



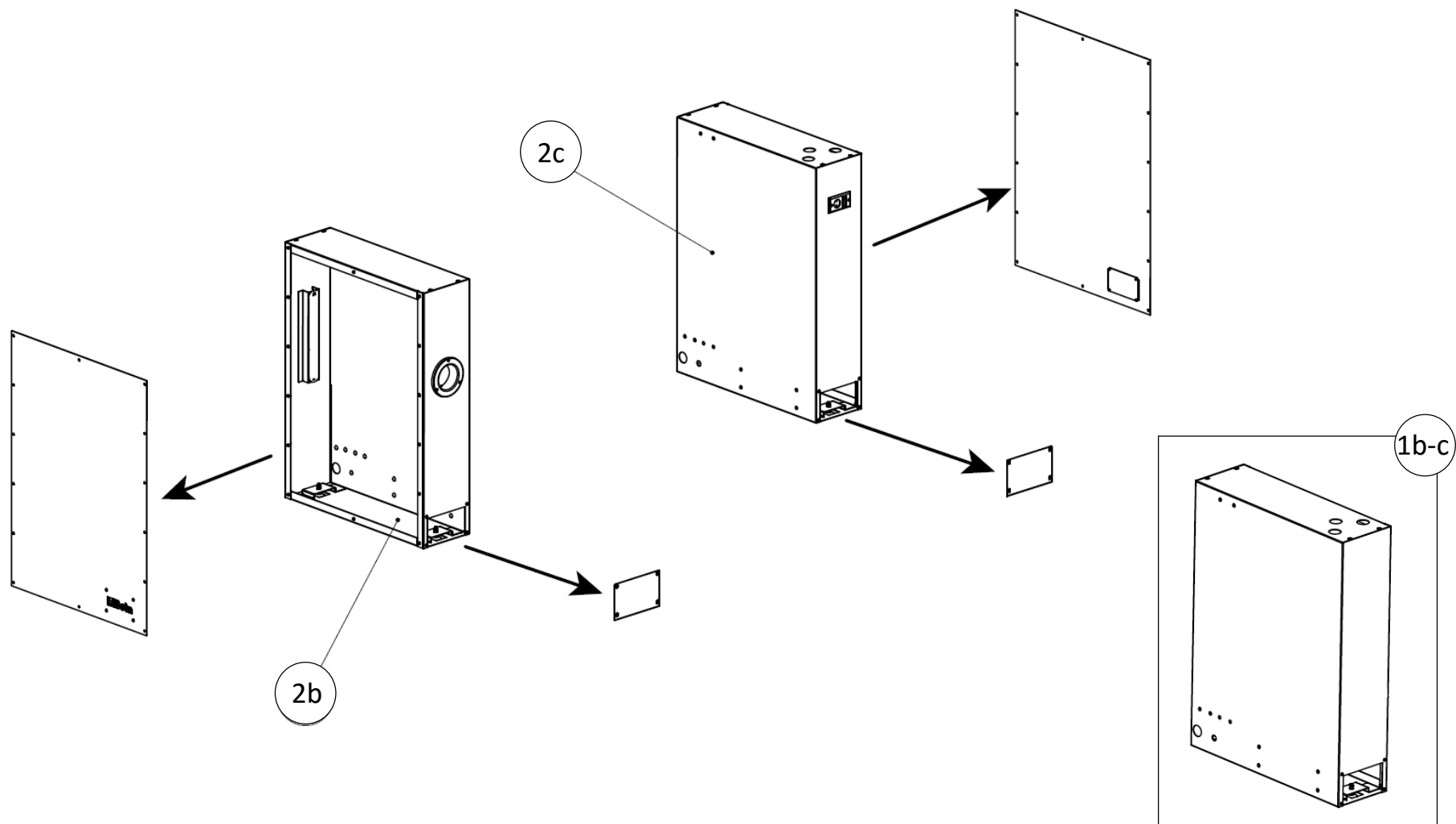


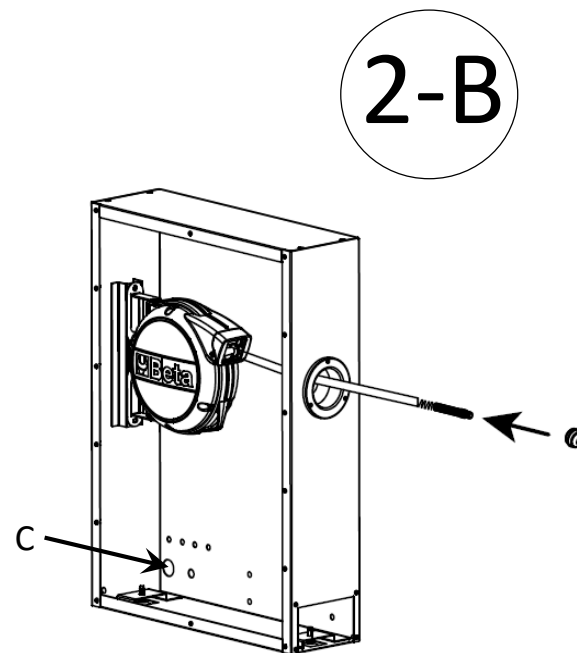
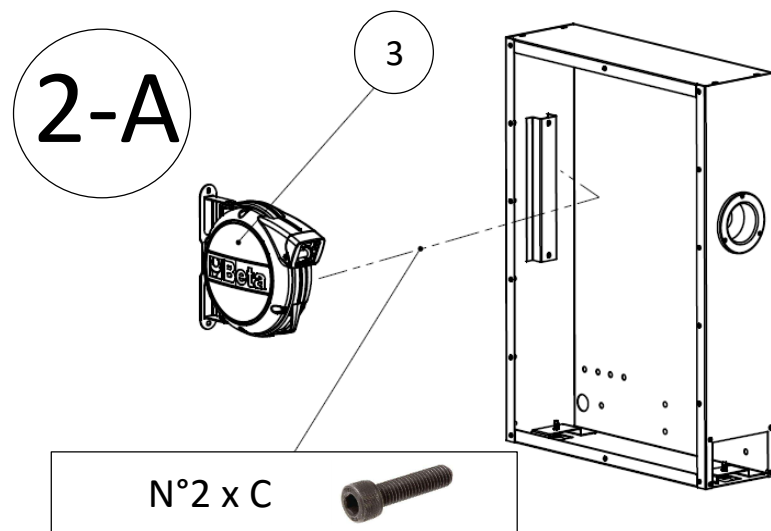
Pos	Code	Descrizione/ Description	Pcs .
1	055000101	BANCO DI LAVORO da 2m / <i>2m workbench</i>	4
	055000102	a) Piano di lavoro 2m/ <i>2m worktop</i>	1
	055000104	b) Gamba destra semplice/ <i>Plain right leg</i>	1
	055000105	c) Gamba sinistra semplice / <i>Plain left leg</i>	1
	055000103	d) Traversa di sostegno posteriore/ <i>Rear support crossbeam</i>	1
2	055000151	BANCO DI LAVORO da 2m TIPO PRO/ <i>2m pro workbench</i>	4
	055000102	a) Piano di lavoro 2m/ <i>2m worktop</i>	1
	055000154	b) Gamba destra con arrotolatore aria/ <i>Right leg with built-in roller</i>	1
	055000155	c) Gamba sinistra con presa corrente/ <i>Left leg with power sockets</i>	1
	055000103	d) Traversa di sostegno posteriore/ <i>Rear support crossbeam</i>	1
3	019010111	ARROTOLATORE/ <i>Hose reel</i>	1
4	*	CASSETTIERA MOBILE/ <i>Mobile roller cab</i>	N.d
5	*	MODULO FISSO/ <i>Fixed module</i>	N.d
6	015990150	MORSA DA BANCO/Bench vice	N.d

\*Per selezionare il modello desiderato consultare [www.beta-tools.com](http://www.beta-tools.com). Visit [www.beta-tools.com](http://www.beta-tools.com) for checking all models available

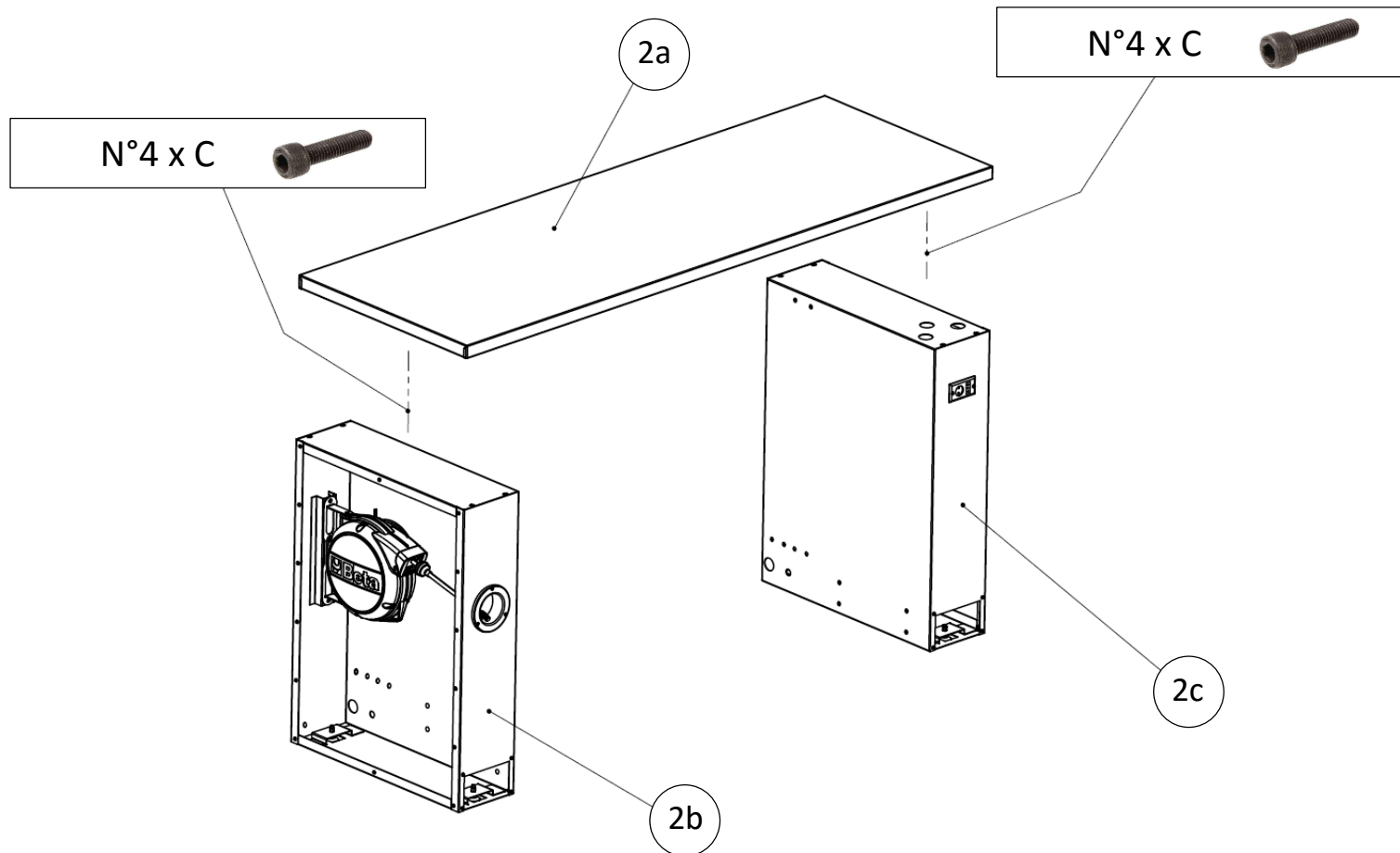
<b>A</b>		<b>B</b>		<b>C</b>		<b>D</b>	
M8 X 16 TCEI (18 pcs.)		M12 X 60 (3 pcs.)		Washer Wide Band (6 pcs.)		Nuts M12 (6 pcs.)	

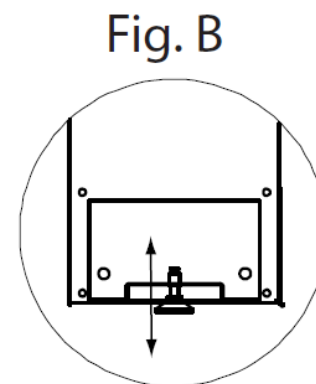
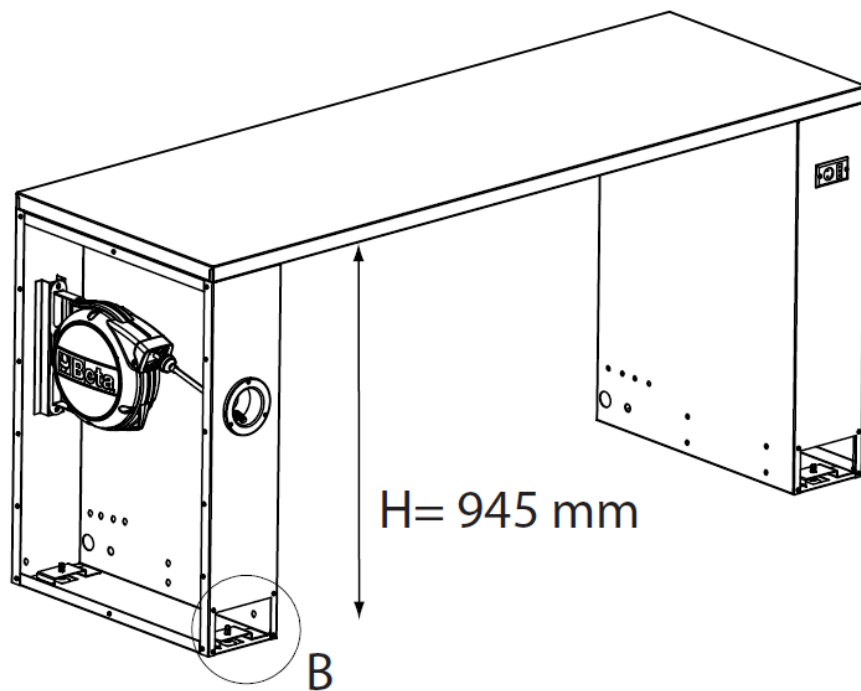


Per ciascuna gamba smontare preventivamente il pannello laterale e lo sportellino anteriore  
For each leg remove the side cover and the front window

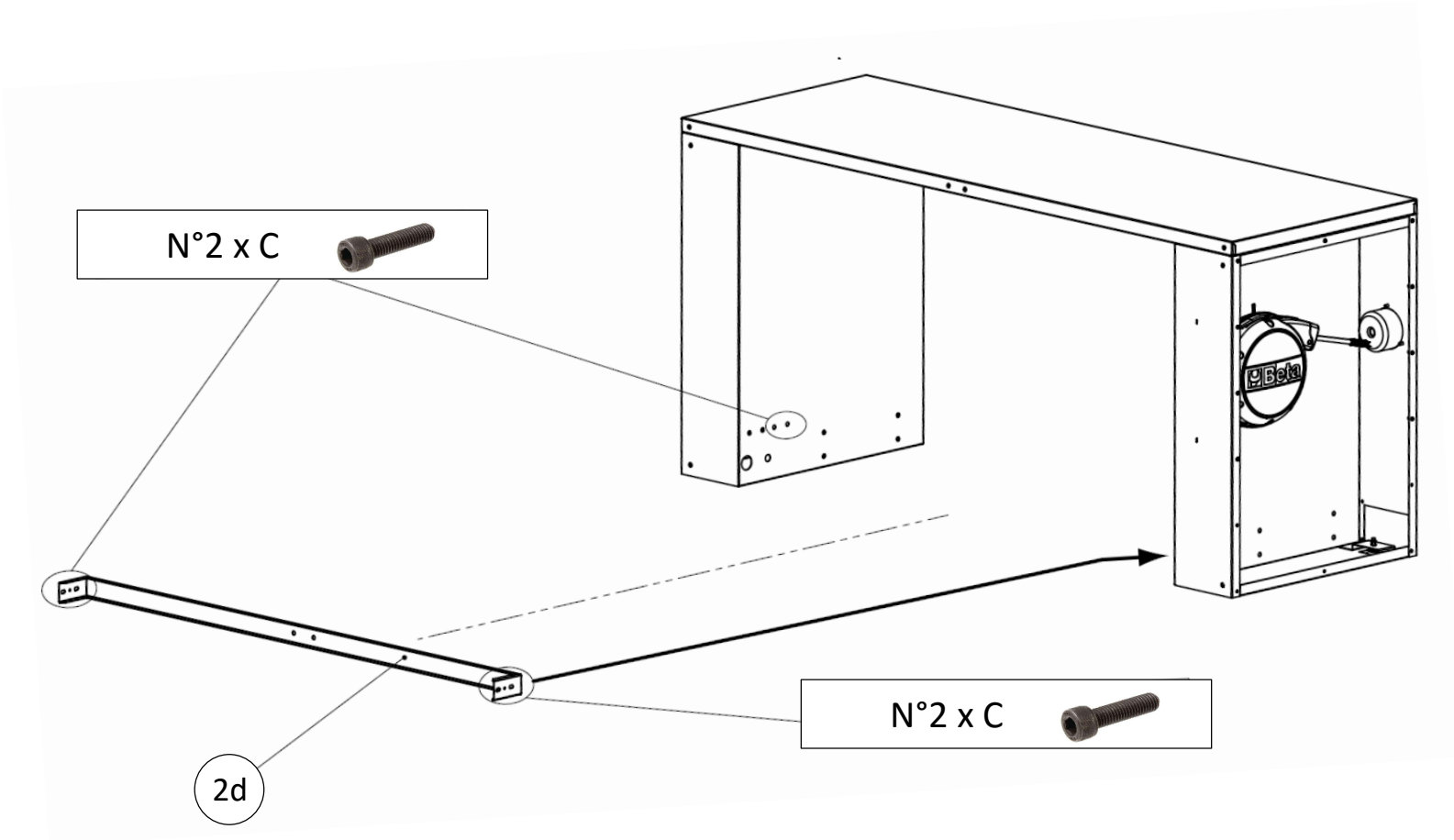


Inserire il tubo dell'aria nell'apposito alloggiamento e far passare l'altra estremità nel foro C  
Insert the rollable end of the air hose in the front socket; pass the other one through the hole C

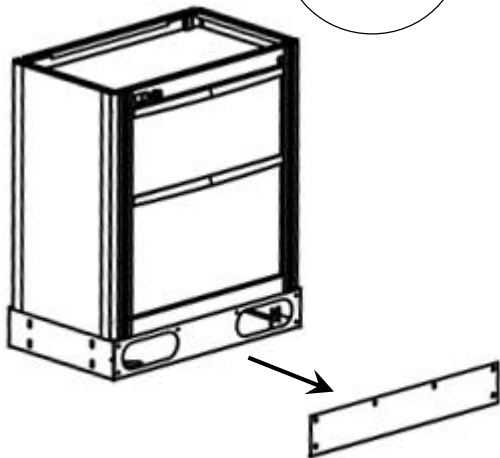




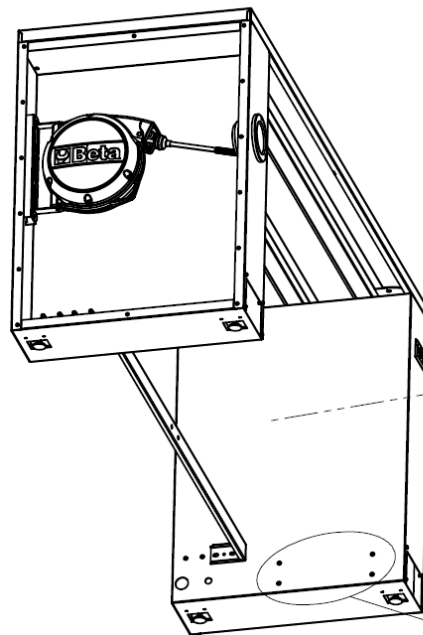
Regolare i 4 piedini (Fig. B) in modo che l'altezza minima del banco da terra sia pari a 945 mm  
*Adjust the 4 adjustable feet (Fig. B) to level the structure at the minimum height of 945 mm from the floor*



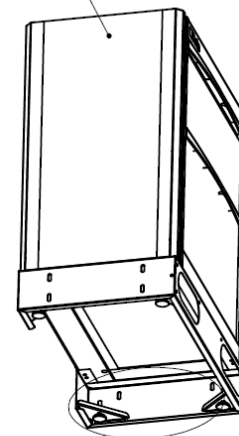
6-A



6-B



5

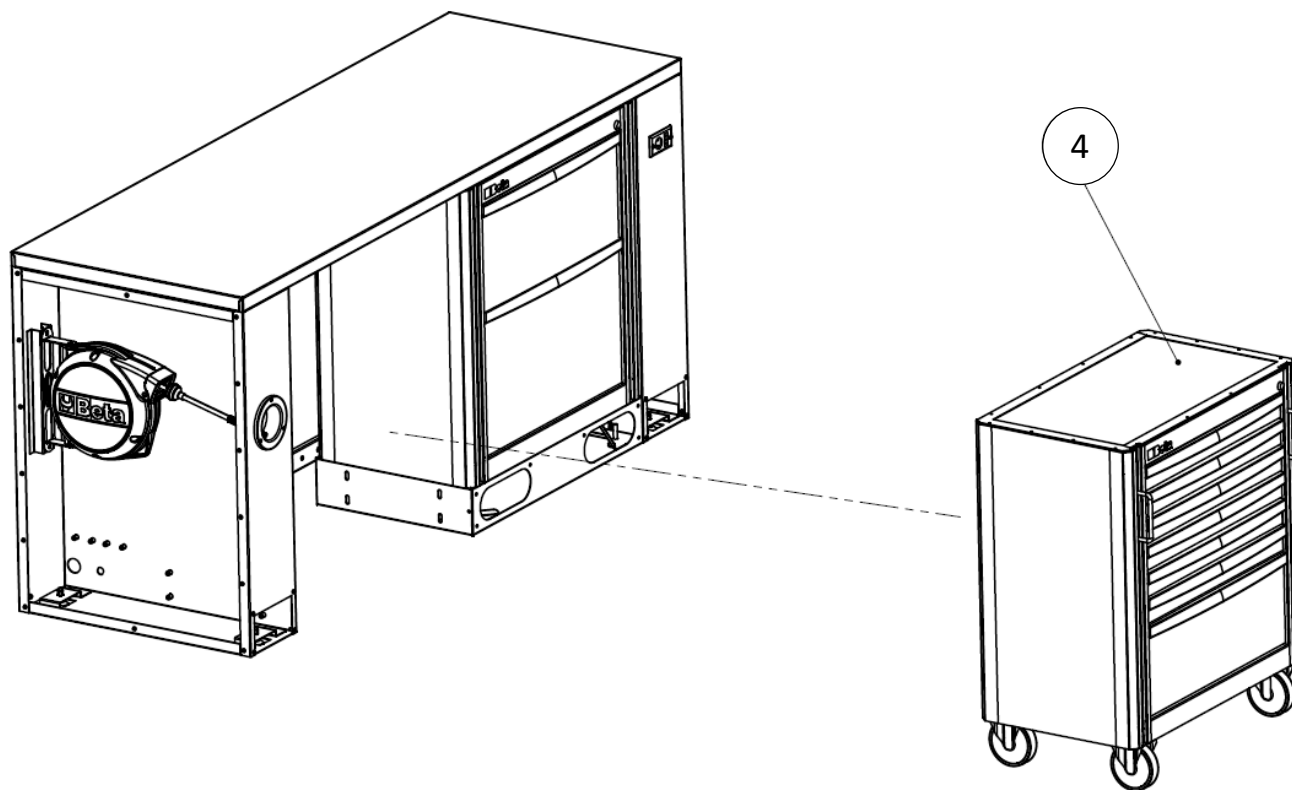


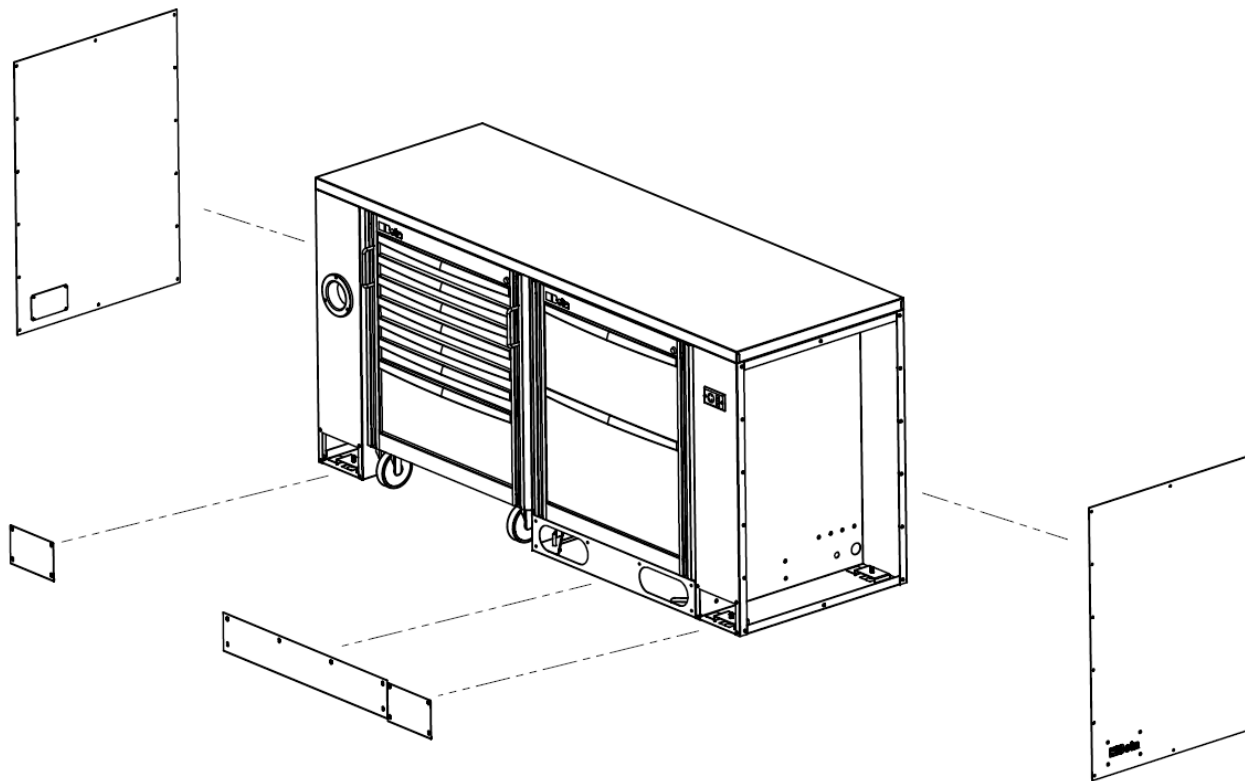
N°4 x C

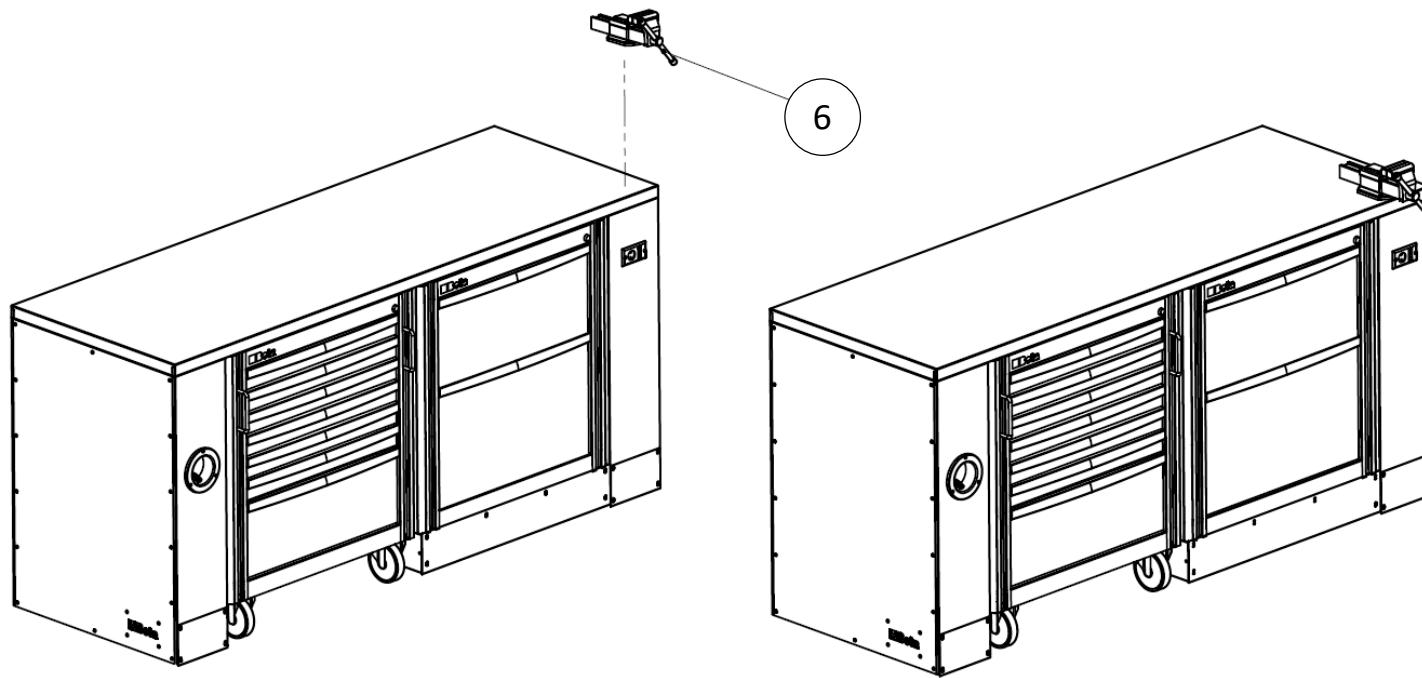


Smontare la cover anteriore del modulo fisso (6-A) e avvitarlo alla gamba del banco (6-B)  
Remove the front cover of the fixed module off (6-A) . Screw it the module to the workbench leg (6-B)





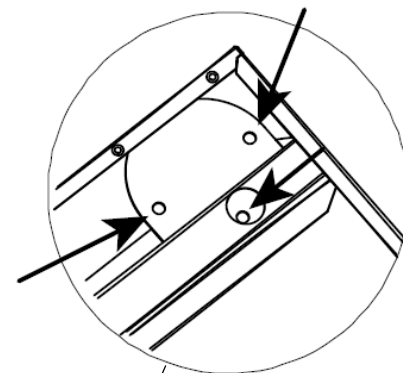
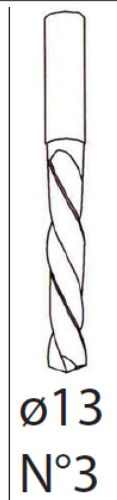
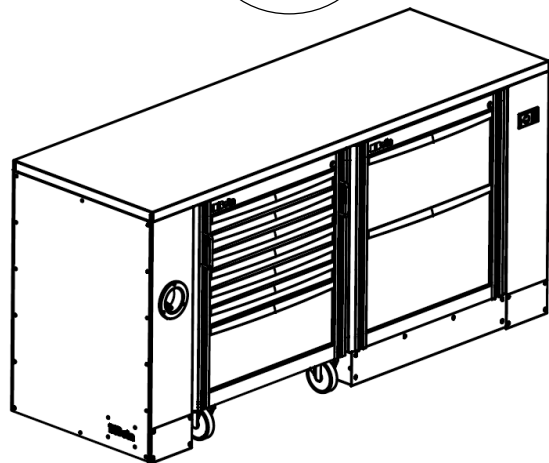




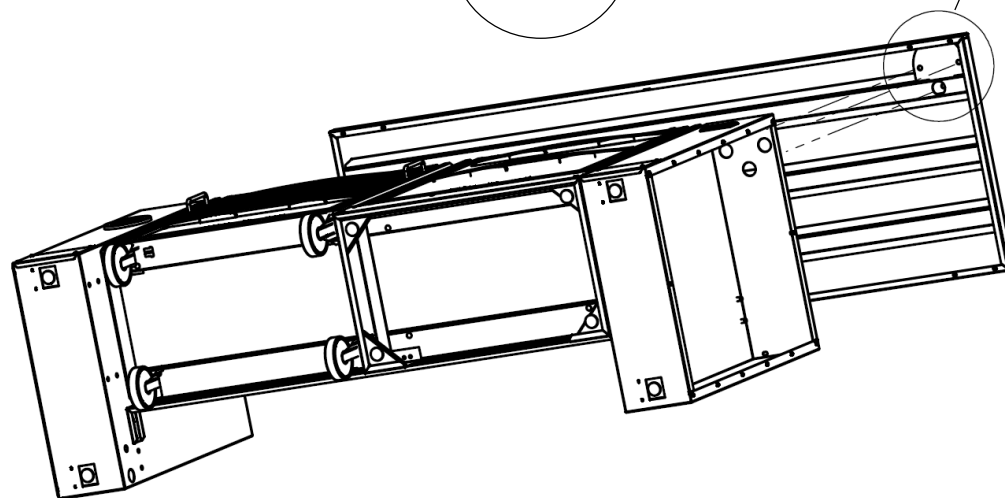
BEFORE

AFTER

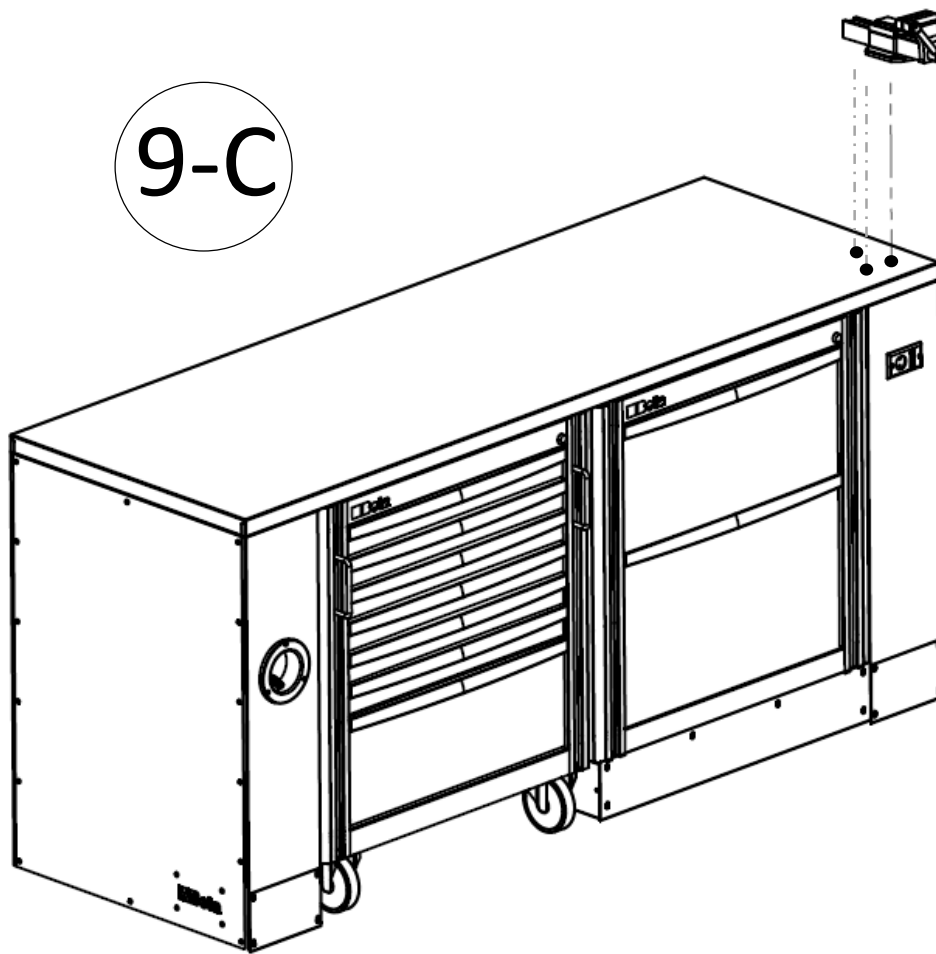
9-A





9-B



9-C



N°3 x B	
N°6 x C	
N°6 x D	