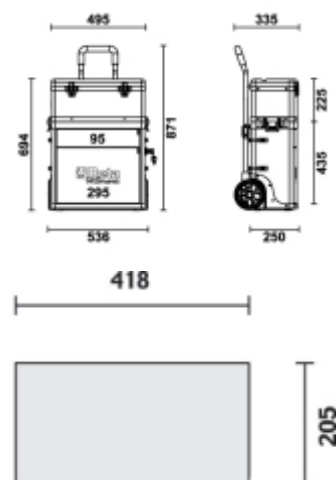


C41S тележка инструментальная с 2 модулями

Основные характеристики:

- Каркас из листового металла и пластиковый верх, для лучшей устойчивости и снижения веса
 - 2 съёмных модуля:
 - 1 верхний инструментальный ящик
 - 1 модуль с 2 ящиками, 95 мм и 295 мм высотой соответственно
 - Колёса большого диаметра (160 мм), вмонтированные в каркас для лёгкой транспортировки - например по ступенькам.
 - Боковой централизованный замок для запираения ящиков нижнего модуля.
 - Ящики с полозьями на подшипниках и двойным запирающим крючком.
 - Телескопическая алюминиевая рукоятка.
 - Маленький держатель для инструмента, встроенный в верхний инструментальный ящик
 - Нижний ящик оснащен двухрядной роликовой направляющей
- Рекомендуемые наборы: 5940/SBK и 5915VU/5

 16 kg


art.	Тележка, пустая
041000001	C41S