



C24S/7-O
C24S/7-G
C24S/7-R



IT ISTRUZIONI PER L'USO

EN INSTRUCTIONS FOR USE

FR MODE D'EMPLOI

DE GEBRAUCHSANWEISUNG

ES INSTRUCCIONES

PT INSTRUÇÕES DE USO

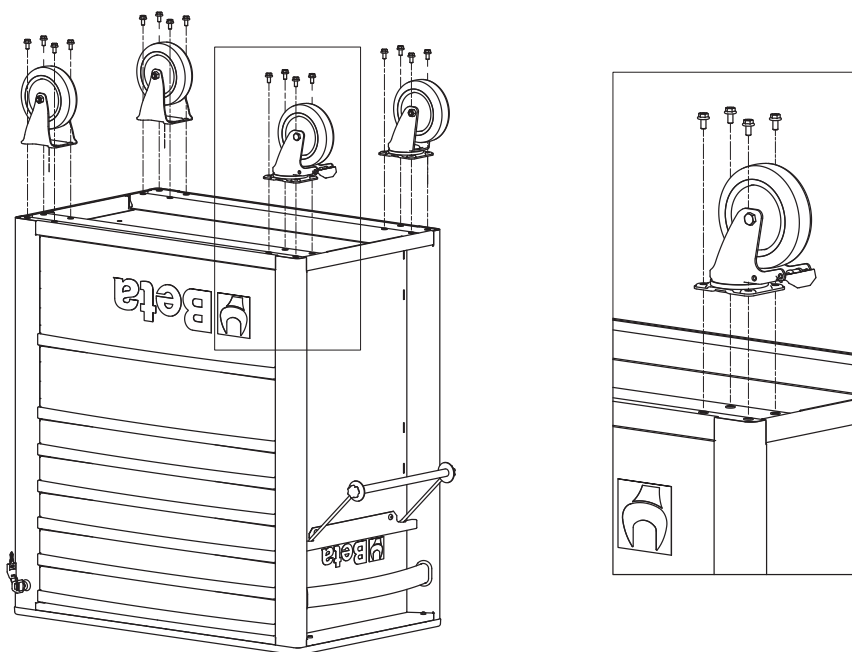
NL GEBRUIKSAANWIJZING

PL INSTRUKCJA OBSŁUGI

HU HASZNÁLATI ÚTMUTATÓ

ISTRUZIONI PER L'USO

IT



ISTRUZIONI PER L'USO

IT

MANUALE D'USO ED ISTRUZIONI PER CASSETTIERA MOBILE PRODOTTA DA:
BETA UTENSILI S.P.A.
Via A. Volta 18
20845 Sovico (MB) ITALIA

Documentazione redatta originariamente in lingua ITALIANA.

⚠ ATTENZIONE



IMPORTANTE LEGGERE COMPLETAMENTE IL PRESENTE MANUALE PRIMA DI UTILIZZARE LA CASSETTIERA. IN CASO DI MANCATO RISPETTO DELLE NORME DI SICUREZZA E DELLE ISTRUZIONI OPERATIVE, POSSONO VERIFICARSI SERI INFORTUNI.

Conservare accuratamente le istruzioni di sicurezza e consegnarle al personale utilizzatore.

DATI TECNICI

- Peso 58 kg
- Portata massima della cassettera: 300 kg (cassettera più carico)
- Carico statico massimo applicabile, uniformemente distribuito sul piano: 800 kg
- Portata dei cassetti:

h	max
70 mm	25 kg
140 mm	30 kg
210 mm	30 kg

Tutte le portate indicate sono da considerare distribuite in modo uniforme sulle superfici.

DESTINAZIONE D'USO

La cassettera è destinata alla conservazione e al trasporto, all'interno degli ambienti di lavoro, di utensili e attrezzature, secondo le capacità di carico elencate in questo manuale.

AVVERTENZE D'USO

- Utilizzare la cassettera su superfici stabili e piane.
- Non superare la portata massima dei singoli cassetti e della cassettera nel suo assieme.
- Non aprire più di un cassetto alla volta per evitare rischi di ribaltamento.
- Non utilizzare la cassettera per applicazioni differenti da quelle elencate.
- Non modificare la cassettera o parti di essa.
- Conservare la cassettera in luoghi chiusi, al riparo delle intemperie.
- Nel caso di impiego con le cassettere portatili C22S, C23S, C23SC, C23ST e C39T il carico deve essere uniformemente distribuito sui cassetti, evitando di sovraccaricare la parte superiore. Il peso totale dell'assieme deve sempre essere inferiore alla portata massima della cassettera.

MANUTENZIONE

Gli interventi di manutenzione e di riparazione devono essere eseguiti solo ed esclusivamente da personale specializzato. Per tali interventi potete rivolgervi al centro riparazioni di Beta Utensili S.P.A. attraverso il nostro rivenditore Beta di fiducia.

SMALTIMENTO

La cassettera, gli accessori e gli imballaggi devono essere inviati ad un centro di raccolta smaltimento rifiuti, secondo le leggi vigenti nel paese in cui vi trovate.

INSTRUCTIONS FOR USE

EN

OPERATION MANUAL AND INSTRUCTIONS FOR MOBILE ROLLER CAB MANUFACTURED BY:
BETA UTENSILI S.P.A.

Via A. Volta 18
20845 Sovico (MB) ITALIA

Original documentation drawn up in ITALIAN.

⚠ CAUTION



IMPORTANT! READ THIS MANUAL THOROUGHLY BEFORE USING THE ULTRASONIC CLEANER. FAILURE TO COMPLY WITH THE SAFETY STANDARDS AND OPERATING INSTRUCTIONS MAY RESULT IN SERIOUS INJURY

Store the safety instructions with care and hand them over to the users.

TECHNICAL DATA

- Weight: 58 kg
- Maximum capacity of mobile roller cab: 300 kg (mobile roller cab plus load)
- Maximum applicable static load, uniformly distributed on surface: 800 kg
- Drawer capacity:

h	max
70 mm	25 kg
140 mm	30 kg
210 mm	30 kg

All stated capacities should be considered to be uniformly distributed on surfaces.

PURPOSE OF USE

The mobile roller cab should be used for the storage and transportation of tools and equipment in work environments, according to such load capacities as listed in this manual.

WARNINGS OF USE

- Use the roller cab on flat, stable surfaces.
- Do not exceed the maximum capacity of each drawer and the roller cab as a whole.
- Do not open more than one drawer at a time, to avoid overturning.
- Do not use the roller cab for any applications other than those listed above.
- Do not modify the roller cab or any of its parts.
- Store the roller cab in closed environments, sheltered from the bad weather.
- In case of use with portable tool chests C22S, C23S, C23SC, C23ST and C39T, the load should be uniformly distributed on the drawers, thereby avoiding overloading the top. The overall weight should always be lower than the maximum capacity of the roller cab.

MAINTENANCE

Maintenance and repair jobs must be carried out by trained personnel only. For such jobs, you can contact Beta Utensili S.P.A.'s repair centre through your Beta dealer.

DISPOSAL

The roller cab, accessories and packaging should be sent to a waste disposal centre, in accordance with the laws in force in your country.

MODE D'EMPLOI

FR

NOTICE D'UTILISATION ET INSTRUCTIONS POUR SERVANTE MOBILE PRODUITE PAR :
BETA UTENSILI S.P.A.

Via A. Volta 18
20845 Sovico (MB) ITALIA

Documentation rédigée à l'origine en langue ITALIENNE.

⚠ ATTENTION



IL EST IMPORTANT DE LIRE INTÉGRALEMENT LE PRÉSENT MANUEL AVANT D'UTILISER LA CUVE DE LAVAGE A ULTRASON. LE NON-RESPECT DES NORMES DE SÉCURITÉ ET DES INSTRUCTIONS D'UTILISATION PEUT PROVOQUER DE GRAVES ACCIDENTS.

Garder scrupuleusement les instructions sur la sécurité et les remettre au personnel concerné.

DONNÉES TECHNIQUES

- Poids : 58 kg
- Portée maximum de la servante mobile : 300 kg (servante mobile et son contenu)
- Charge statique maximum applicable, uniformément distribuée sur le plan : 800 kg
- Portée des tiroirs :

h	max
70 mm	25 kg
140 mm	30 kg
210 mm	30 kg

Toutes les portées indiquées doivent être considérées comme uniformément distribuées sur les surfaces de rangement.

DESTINATION D'UTILISATION

La servante mobile est destinée au rangement et au transport des outils et des équipements, au sein des lieux de travail, en fonction des capacités de charge listées dans le présent manuel.

PRÉCAUTIONS D'EMPLOI

- Utiliser la servante mobile sur des surfaces stables et plates.
- Ne pas dépasser la portée maximum de chaque tiroir et de la servante mobile dans son ensemble.
- Ne pas ouvrir plus d'un tiroir à la fois pour éviter les risques de renversement.
- Ne pas utiliser la servante mobile pour des applications différentes de celles listées.
- Ne pas modifier la servante mobile en tout ou partie.
- Conserver la servante mobile dans des lieux fermés, à l'abri des intempéries.
- En cas d'utilisation avec les coffres C22S, C23S, C23SC, C23ST et C39T, la charge doit être uniformément distribuée sur les tiroirs, en évitant de surcharger la partie supérieure. Le poids total de l'ensemble doit toujours être inférieur à la portée maximum de la servante mobile.

MAINTENANCE

Les interventions de maintenance et de réparation doivent être exclusivement effectuées par un personnel spécialisé. Pour ces interventions, vous pouvez vous adresser au centre des réparations de Beta Utensili S.p.A. à travers votre revendeur Beta de référence.

ÉCOULEMENT

La servante mobile, les accessoires et les emballages doivent être envoyés à un centre d'écoulement des déchets, conformément aux lois en vigueur du pays où vous vous trouvez.

GEBRAUCHSANWEISUNG

DE

GEBRAUCHS- UND BEDIENUNGSANLEITUNG FÜR WERKZEUGWAGEN HERGESTELLT VON:
BETA UTENSILI S.P.A.
Via A. Volta 18
20845 Sovico (MB) ITALIA

Dokumentation Original in ITALIENISCHER SPRACHE verfasst.

⚠ ACHTUNG



WICHTIG! VOR GEBRAUCH DER ULTRASCHALLREINIGUNGSWANNE IST ES WICHTIG, DIESES HANDBUCH VOLLSTÄNDIG ZU LESEN. DIE NICHTBEACHTUNG DER SICHERHEITSVORSCHRIFTEN UND DER BEDIENUNGSANWEISUNGEN KANN SCHWERE VERLETZUNGEN VERURSACHEN.

Die Sicherheitsanweisungen sorgfältig aufbewahren und dem Bedienerpersonal übergeben.

TECHNISCHE DATEN

- Gewicht: 58 kg
- Maximale Tragfähigkeit Werkzeugwagen: 300 kg (Werkzeugwagen + Last)
- Anwendbare maximale statische Belastung, gleichmäßig auf die Fläche verteilt: 800 kg
- Tragfähigkeit Schubladen:

h	max
70 mm	25 kg
140 mm	30 kg
210 mm	30 kg

Alle angegebenen Tragfähigkeiten sind als gleichmäßig auf die Flächen verteilt zu berücksichtigen.

BESTIMMUNGSZWECK

Der Werkzeugwagen ist für die Lagerung und den Transport von Werkzeugen und Einrichtungen in Arbeitsplätzen, je nach den in dieser Bedienungsanleitung aufgeführten Tragfähigkeiten, bestimmt.

GEBRAUCHSANWEISUNGEN

- Den Werkzeugwagen auf festen und ebenen Oberflächen verwenden.
- Die maximale Tragfähigkeit der einzelnen Schubladen und des ganzen Werkzeugwagens nicht überschreiten.
- Nicht mehr als eine Schublade auf einmal öffnen, damit der Werkzeugwagen nicht kippt.
- Den Werkzeugwagen nicht für Anwendungen, die nicht aufgeführt sind, verwenden.
- Weder den Werkzeugwagen noch dessen Teile ändern.
- Den Werkzeugwagen in geschlossenen Räumen, vor Unwetter geschützt, lagern.
- Bei Gebrauch mit den Werkzeugkästen Art. C22S, C23S, C23SC, C23ST und C39T sollte die Last gleichmäßig auf die Schubladen verteilt werden, damit der obere Teil nicht überlastet wird. Das Gesamtgewicht sollte immer weniger als die maximale Tragfähigkeit des Werkzeugwagens sein.

WARTUNG

Die Wartungs- und Reparaturarbeiten dürfen nur von qualifiziertem Fachpersonal durchgeführt werden. Für diese Eingriffe können Sie sich an das Reparaturzentrum Beta Utensili S.P.A. über Ihren Beta Händler wenden.

ENTSORGUNG

Der Werkzeugwagen, die Zubehörteile und die Verpackung müssen entsprechend den im Benutzerland geltenden Gesetzen zu einer Entsorgungs- und Sammelstelle gebracht werden.

INSTRUCCIONES

ES

MANUAL DE USO E INSTRUCCIONES PARA CAJONERA MÓVIL FABRICADA POR:
BETA UTENSILI S.P.A.
Via A. Volta 18
20845 Sovico (MB) ITALIA

Documentación redactada originariamente en ITALIANO.

⚠ ATENCIÓN



IMPORTANTE: LEA COMPLETAMENTE ESTE MANUAL ANTES DE UTILIZAR LA CUBETA DE LIMPIEZA POR ULTRASONIDOS. DE NO RESPETAR LAS NORMAS DE SEGURIDAD Y LAS INSTRUCCIONES OPERATIVAS, PUEDEN PRODUCIRSE ACCIDENTES GRAVES.

Guarde con cuidado las instrucciones de seguridad y entréguelas al personal usuario.

DATOS TÉCNICOS

- Peso: 58 kg
- Capacidad máxima de la cajonera: 300 kg (cajonera más carga)
- Carga estática máxima aplicable, uniformemente distribuida en el tablero: 800 kg
- Capacidad de los cajones:

h	max
70 mm	25 kg
140 mm	30 kg
210 mm	30 kg

Toda las capacidades que se detallan han de considerarse de manera uniforme en las superficies.

DESTINO DE USO

La cajonera está destinada a guardar y transportar – en los entornos de trabajo – herramientas y equipos según las capacidades de carga que se detallan en este manual.

ADVERTENCIAS DE USO

- Utilice la cajonera sobre superficies estables y planas.
- No sobrepase la capacidad máxima de cada cajón individualmente y de la cajonera en su conjunto.
- No abra nunca más de un cajón a la vez para evitar que la cajonera se vuelque. • No utilice la cajonera para aplicaciones diferentes de las que se detallan.
- No modifique la cajonera o partes de la misma.
- Mantenga la cajonera en lugares cerrados, al amparo de la intemperie.
- De utilizar con las cajoneras portátiles C22S, C23S, C23SC, C23ST y C39T la carga ha de distribuirse uniformemente en los cajones, sin sobrecargar la parte superior. El peso total del conjunto ha de ser siempre inferior a la capacidad máxima de la cajonera.

MANTENIMIENTO

Las actuaciones de mantenimiento y reparación ha de llevarlas a cabo tan sólo y exclusivamente personal especializado. En caso de dichas actuaciones puede acudir al centro de reparaciones de Beta Utensili S.P.A. a través de su revendedor Beta de confianza.

ELIMINACIÓN

La cajonera, los accesorios y los embalajes han de enviarse a un centro de recogida y eliminación de residuos, según la normativa vigente en el país en el que se encuentra.

INSTRUÇÕES DE USO

PT

MANUAL DE USO E INSTRUÇÕES PARA CARRO FABRICADO POR:
BETA UTENSILI S.P.A.
Via A. Volta 18
20845 Sovico (MB) ITALIA

Documentação redigida originariamente no idioma ITALIANO.

⚠ ATENÇÃO



IMPORTANTE: LER TOTALMENTE O PRESENTE MANUAL ANTES DE UTILIZAR A CUBA DE LAVAGEM POR ULTRASSONS. SE AS NORMAS DE SEGURANÇA E AS INSTRUÇÕES OPERACIONAIS NÃO FOREM RESPEITADAS, PODEM OCORRER SÉRIOS ACIDENTES.

Guardar cuidadosamente as instruções de segurança e entregá-las ao pessoal utilizador.

DADOS TÉCNICOS

- Peso 58 kg
- Capacidade máxima do carro: 300 kg (carro mais carga)
- Carga estática máxima aplicável, distribuída uniformemente na superfície: 800 kg
- Capacidade das gavetas:

h	↓ max
70 mm	25 kg
140 mm	30 kg
210 mm	30 kg

Todas as capacidades indicadas devem ser consideradas de modo uniforme sobre as superfícies.

FINALIDADE DE USO

O carro deve ser usado para a conservação e o transporte, dentro dos ambientes de trabalho, de ferramentas e equipamentos, segundo as capacidades de carga indicadas neste manual.

AVISOS DE USO

- Utilizar o carro sobre superfícies estáveis e planas.
- Não ultrapassar a capacidade máxima de cada gaveta e do carro completo.
- Não abrir mais de uma gaveta por vez para evitar riscos de tombamento.
- Não utilizar o carro para utilizações diferentes daquelas indicadas.
- Não alterar o carro ou partes deste.
- Guardar o carro em locais fechados, reparados de intempéries.
- No caso de utilização com os blocos de ferramentas portáteis C22S, C23S, C23SC, C23ST e C39T a carga deve ser distribuída de maneira uniforme nas gavetas, para evitar de sobrecarregar a parte superior. O peso total do conjunto deve ser sempre inferior à capacidade máxima do carro.

MANUTENÇÃO

As operações de manutenção e de reparação devem ser efetuadas somente e exclusivamente por pessoal especializado. Para essas operações pode-se entrar em contato com o centro de reparações da Beta Utensili S.P.A, através do próprio revendedor Beta de confiança.

ELIMINAÇÃO

O carro, os acessórios e as embalagens devem ser enviadas a um ponto de coleta de eliminação de lixos, segundo as leis vigentes do país onde se está.

GEBRUIKSAANWIJZING

NL

HANDLEIDING VOOR DE GEREEDSCHAPSWAGEN MET LADEN GEPRODUCEERD DOOR:
BETA UTENSILI S.P.A.
Via A. Volta 18
20845 Sovico (MB) ITALIA

Oorspronkelijk in de ITALIAANSE taal geschreven documentatie.

⚠ LET OP



BELANGRIJK: LEES DEZE HANDLEIDING HELEMAAL DOOR ALVORENS HET ULTRASOONBAD TE GEBRUIKEN. INDIEN DE VEILIGHEIDSVORSCHRIFTEN EN DE AANWIJZINGEN NIET IN ACHT WORDEN GENOMEN, KUNNEN ZICH ERNSTIGE ONGEVALLLEN VOORDOEN.

Bewaar de veiligheidsinstructies zorgvuldig en geef ze aan het personeel dat het product gebruikt.

TECHNISCHE GEGEVENS

- Gewicht: 58 kg
- Maximum draagvermogen van de gereedschapswagen: 300 kg (gereedschapswagen met lading)
- Gelijkmatic over het vlak verdeelde, maximale toepasbare statische belasting: 800 kg
- Draagvermogen van de laden:

h	↓ max
70 mm	25 kg
140 mm	30 kg
210 mm	30 kg

Alle aangegeven draagvermogens moeten als gelijkmatig over de oppervlakken verdeeld worden beschouwd.

GEBRUIKSDOEL

De gereedschapswagen is bestemd voor het op de werkplek bewaren en vervoeren van werktuig en gereedschap volgens de laadvormogens die in deze handleiding worden aangegeven.

GEBRUIKSAANWIJZING

- Gebruik de gereedschapswagen op stevige en vlakke oppervlakken.
- Overschrijd het maximum draagvermogen van de afzonderlijke laden en de volledige gereedschapswagen niet.
- Open niet meer dan een lade tegelijk om te voorkomen dat de gereedschapswagen omkiept.
- Gebruik de gereedschapswagen niet voor andere dan de hier genoemde toepassingen.
- Breng geen wijzigingen aan de gereedschapswagen of delen ervan aan.
- Berg de gereedschapswagen op een afgesloten plaats op, beschermd tegen weer en wind.
- Bij gebruik in combinatie met de gereedschapskisten C22S, C23S, C23SC, C23ST en C39T moet de lading gelijkmatig over de laden worden verdeeld. Voorkom hierbij dat de bovenkant overbelast wordt. Het totale gewicht van het geheel moet altijd lager zijn dan het maximum draagvermogen van de gereedschapswagen.

ONDERHOUD

Onderhoudswerkzaamheden en reparaties mogen enkel en alleen door vakmensen worden verricht. Wend u voor deze werkzaamheden via onze vertrouwde Beta dealer tot het reparatiecentrum van Beta Utensili S.P.A.

AFDANKEN

De gereedschapswagen, de accessoires en verpakkingen moeten volgens de wetten van het land waarin u zich bevindt naar een centrum voor afvalverwerking worden gestuurd.

INSTRUKCJA OBSŁUGI

PL

INSTRUKCJA OBSŁUGI I ZALECENIA DOTYCZĄCE WÓZKA NARZĘDZIOWEGO PRODUKOWANEGO PRZEZ:

BETA UTENSILI S.P.A.

Via A. Volta 18
20845 Sovico (MB) WŁOCHY

Dokumentacja oryginalna sporządzona jest w języku WŁOSKIM.

UWAGA



WAŻNE, ABY PRZED UŻYCIEM MYJKI ULTRADŹWIĘKOWEJ PRZECZYTAĆ W CAŁOŚCI NINIEJSZĄ INSTRUKCJĘ UŻYTKOWANIA. NIEPRZESTRZEGANIE ZASAD BEZPIECZEŃSTWA I INSTRUKCJI OBSŁUGI MOŻE BYĆ PRZYCZYNĄ POWAŻNYCH WYPADKÓW.

Starannie przechowywać instrukcje dotyczące bezpieczeństwa i przekazać je personelowi korzystającemu z urządzenia.

DANE TECHNICZNE

- Waga: 58 kg
- Maksymalna nośność wózka: 300 kg (wózek plus obciążenie)
- Maksymalne obciążenie statyczne, równomiernie rozłożone na płaszczyźnie: 800 kg
- Nośność szuflad:

h	↓ max
70 mm	25 kg
140 mm	30 kg
210 mm	30 kg

Wszystkie wskazane nośności należy uważać za rozłożone równomiernie na powierzchniach.

PRZEZNACZENIE UŻYTKOWE

Wózek przeznaczony jest do przechowywania i transportu narzędzi i sprzętu w obszarach roboczych, zgodnie z nośnością wymienioną w niniejszej instrukcji.

OSTRZEŻENIA DOTYCZĄCE OBSŁUGI

- Korzystać z wózka na stabilnych i płaskich powierzchniach.
- Nie należy przekraczać maksymalnej nośności poszczególnych szuflad i całego wózka.
- Nie należy otwierać więcej niż jednej szuflady na raz, aby uniknąć ryzyka przewrócenia.
- Nie używać wózka do innych zastosowań niż te wymienione.
- Nie należy modyfikować wózka i jego części.
- Przechowywać wózek w zamkniętych pomieszczeniach, chroniąc przed wpływem czynników atmosferycznych.
- W przypadku stosowania ze skrzyniami C22S, C23S, C23SC, C23ST i C39T obciążenie musi być rozłożone równomiernie w szufladach, unikając przeciążenia górnej części. Całkowita waga zestawu musi zawsze być mniejsza niż maksymalna nośność wózka.

KONSERWACJA

Prace konserwacyjne i naprawcze muszą być wykonywane tylko i wyłącznie przez wykwalifikowany personel. Odnośnie tych prac można kontaktować się z centrum naprawczym Beta Utensili S.P.A., za pośrednictwem dystrybutora Beta.

LIKwidACJA

Wózek, akcesoria i opakowanie muszą zostać przesłane do centrum usuwania odpadów, zgodnie z obowiązującym prawem kraju, w którym się znajduje.

HASZNÁLATI ÚTMUTATÓ

HU

HASZNÁLATI ÚTMUTATÓ ÉS KÉZIKÖNYV FIÓKOS SZERSZÁMKOCSI AMELYNEK GYÁRTÓJA:
BETA UTENSILI S.P.A.

Via A. Volta 18
20845 Sovico (MB) ITALIA

A dokumentum eredetije OLASZ nyelven íródott.

FIGYELEM



AZ ULTRHANGOS TISZTÍTÓ HASZNÁLATA ELŐTT ELENGEDHETETLEN A KÉZIKÖNYV TELJES TARTALMÁNAK MEGISMERÉSE. A BIZTONSÁGI ELŐÍRÁSOK ÉS A HASZNÁLATI ÚTMUTATÓ SZABÁLYAINAK FIGYELMEN KÍVÜL HAGYÁSA, KOMOLY SÉRÜLÉSEKET OKOZHATNAK.

A biztonsági előírásokat meg kell tartani és át kell adni a felhasználó személyzetnek.

TECHNIKAI ADATOK

- Súly: 58 kg
- A szerszámokocsi maximális terhelhetősége: 300 kg (szerszámokocsi és a terhelés)
- Maximális statikus terhelés, egy fiókban egyenletesen elosztva: 800 kg
- Fiókok terhelhetősége:

h	↓ max
70 mm	25 kg
140 mm	30 kg
210 mm	30 kg

Minden megjelölt terhelési adat, a felületen egyenletesen elosztva értendő.

FELHASZNÁLÁSI CÉL

A szerszámokocsi munkahelyi környezetben történő tároláshoz és szállításhoz használható, amelyben szerszámokat és munkaeszközöket lehet tartani, a jelen kézikönyvben feltüntetett terhelési kapacitások szerint.

FELHASZNÁLÁSI ELŐÍRÁSOK

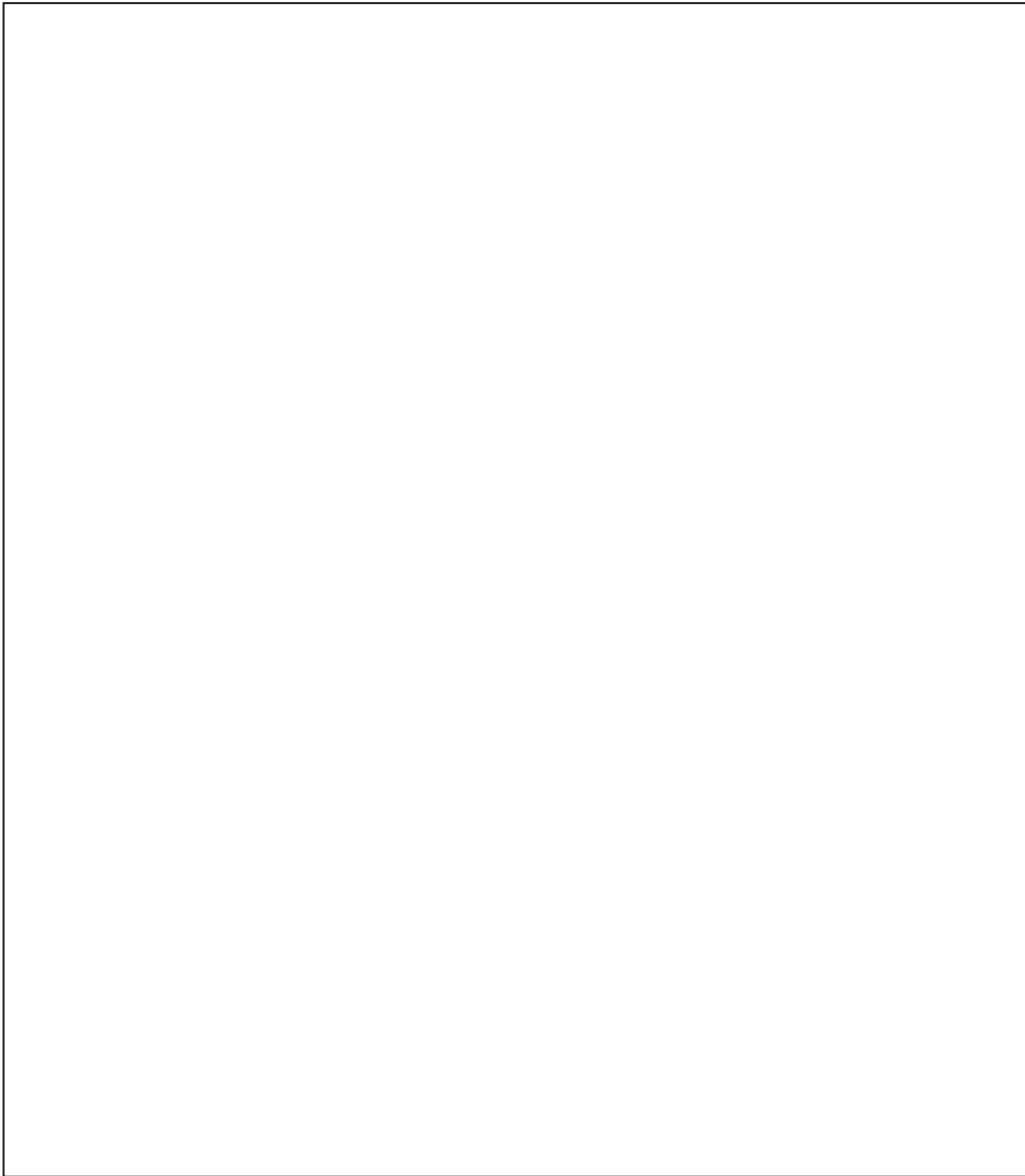
- A szerszámokocsit sík, stabil felületen szabad használni.
- Tilos túlterhelni az egyes fiókokat, illetve a szerszámokocsi egészét.
- Csak fiókonként szabad kinyitni a szerszámokocsit, megelőzve így annak felborulását.
- Tilos a szerszámokocsit az itt leírtaktól eltérő célra használni.
- Tilos a szerszámokocsit vagy annak részeit módosítani.
- A szerszámokocsit zárt, külső hatásoktól védett helyen kell tárolni.
- Abban az esetben, ha a C22S, C23S, C23SC, C23ST számú hordozható szerszámokocsit, illetve a C39T kocsit hasznosítjuk, fontos, hogy a teher egyenletesen legyen elosztva a fiókokban és kerüljük el a felső fiókok túlterhelését. A teljes teher összömege legyen mindig alacsonyabb, mint a szerszámokocsi maximális terhelhetősége.

KARBANTARTÁS

A karbantartási és javítási munkákat kizárólag megfelelően képzett szakember végezheti el. Hasonló munkák esetén, fordulhatnak a Beta Utensili S.P.A. javítási központjához is, amit a Beta viszonteladóján keresztül érhet el.

HULLADÉKFELDOLGOZÁS

A szerszámokocsit, a kiegészítőket és a csomagolóanyagokat megfelelő hulladékfeldolgozó központba kell eljuttatni, ahol a felhasználási országban érvényes törvényi előírások szerint dolgozzák fel azokat.



BETA UTENSILI S.p.A.

via Alessandro Volta, 18 - 20845 Sovico (MB) ITALY

Tel. +39 039.2077.1 - Fax +39 039.2010742

www.beta-tools.com