

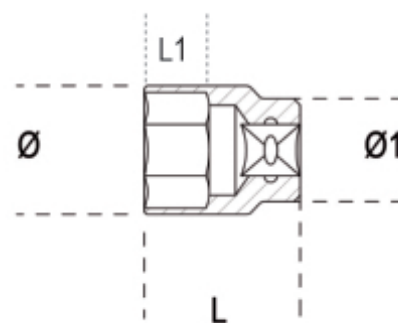
920INOX-A

головки биты шестигранной из нержавеющей стали, внутренняя резьба, 1/2 дюйма, из нержавеющей стали



- высокая коррозионная стойкость;
- не ржавеет;
- отличные механические характеристики;
- нержавеющая сталь стандарта AISI 420

g



art.	Ø mm	Ø mm	A mm	L mm	Ø1 mm	g	
009203008	920INOX-A 8	8	15	10	40	24	77
009203009	920INOX-A 9	9	16	10	40	24	78
009203010	920INOX-A 10	10	17	10	40	24	78
009203011	920INOX-A 11	11	18	11	40	24	79
009203012	920INOX-A 12	12	19	11	40	24	79
009203013	920INOX-A 13	13	20	11	40	24	80
009203014	920INOX-A 14	14	21	11	40	24	80
009203015	920INOX-A 15	15	23	11	40	25	94
009203016	920INOX-A 16	16	24	11	40	25	94
009203017	920INOX-A 17	17	25	11	40	25	94
009203018	920INOX-A 18	18	26	13	42	25	94
009203019	920INOX-A 19	19	28	13	42	25	110
009203020	920INOX-A 20	20	29	13	42	26	120
009203021	920INOX-A 21	21	30	13	43	26	125
009203022	920INOX-A 22	22	31	15	43	26	130
009203024	920INOX-A 24	24	34	15	43	28	165
009203027	920INOX-A 27	27	38	18	46	30	215
009203030	920INOX-A 30	30	42	20	46	30	250
009203032	920INOX-A 32	32	44	20	46	34	295