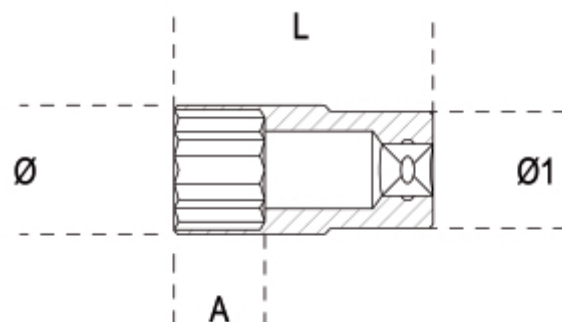


**920BL**
**головка торцевая, двенадцатигранная, удлиненная серия**



UNI/ISO 2725 DIN 3124



art.	mm	Ø mm	L mm	Ø1 mm	A mm	g
009200310	10	14,7	77	21	12	74
009200312	12	17,8	77	21	12	106
009200313	13	19,0	77	22	12	116
009200314	14	20,3	77	22	15	124
009200315	15	21,5	77	22	15	123,8
009200316	16	22,8	77	22	15	130
009200317	17	24,0	77	23	15	140
009200318	18	25,0	77	24	18	156
009200319	19	26,5	77	25	18	168
009200321	21	29,0	77	27	18	197
009200322	22	30,0	77	28	21	193,5
009200323	23	31,5	77	29	21	235,8
009200324	24	32,8	77	30	24	247
009200327	27	36,5	77	33	27	298
009200330	30	40,0	77	36	30	345
009200332	32	42,8	77	38	33	392,5
009200336	36	48,0	77	41	34	446,6