

SPECIFICA PRODOTTO

ISTRUZIONI PER L'USO E LA MANUTENZIONE

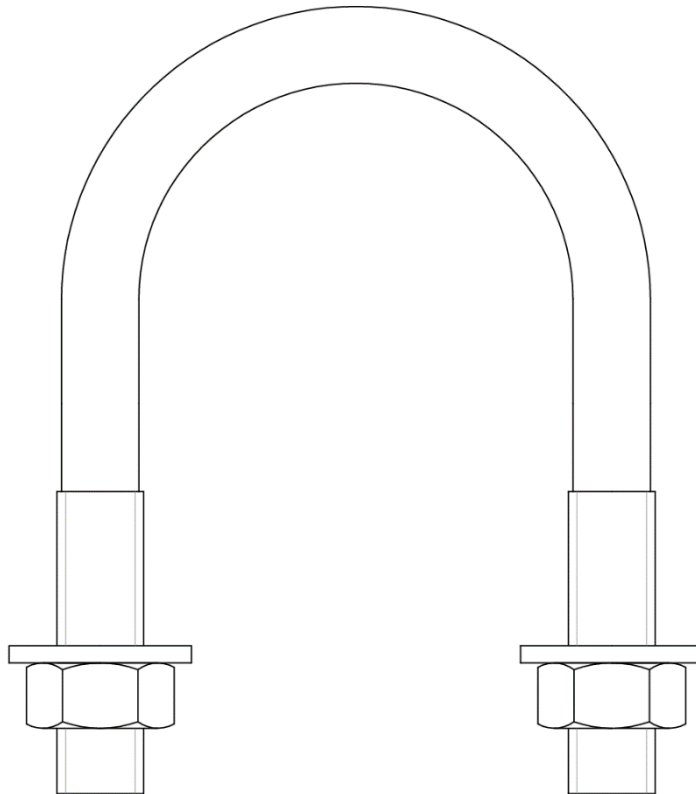
Informazioni tecniche

Condizioni d'uso previste e limiti operativi

Prescrizioni per gli operatori

Rischi residui

Modalità e frequenza delle ispezioni periodiche d'idoneità



COLLARI PER SOSTEGNO TUBAZIONI ACCIAIO INOX ARTICOLO 8381SX

La lingua originale della presente specifica è quella Italiana.

Sede produttiva **Accessori per funi ROBUR**

Zona Industriale – C.da S. Nicola

67039 SULMONA (L'AQUILA)

Tel. +39.0864.2504.1 – Fax +39.0864.253132

www.roburity.com – info@roburity.com

1) CARATTERISTICHE TECNICHE DELL'ACCESSORIO**MATERIALE:**

COLLARE	acciaio INOX – A2-80 EN ISO 3506-1
DADO	UNI 5588 o DIN 934 – A2-70 UNI EN ISO 3506-1
RONDELLA	UNI 6592 o DIN 125A – A2-70 UNI EN ISO 3506-1

Il collaudo viene eseguito in base a specifiche e regole interne in riferimento alla norma UNI EN ISO 9001.

CARATTERISTICHE DIMENSIONALI:

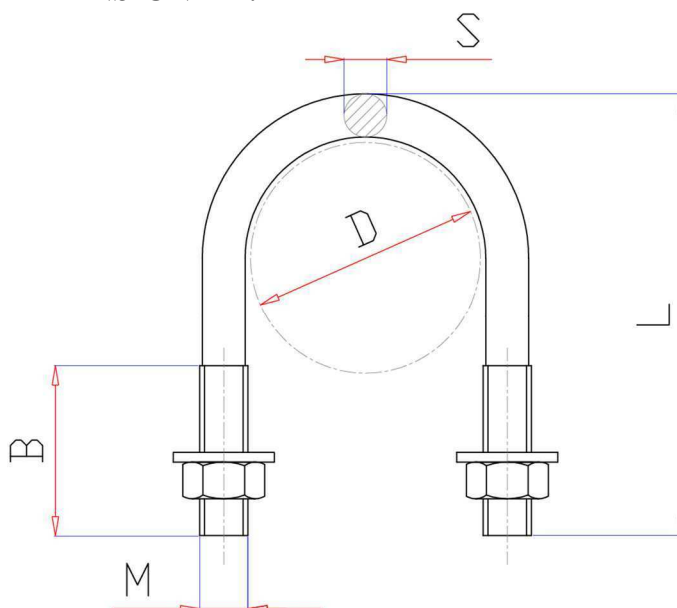



TABELLA "A"

Le quote indicate sono espresse in mm, salvo dove diversamente indicato.

D	D _{gas}	M	L	S	B	C _{Nm}	 g	CODICE
11	1/8"	M6	34	5,15	16	5,2	22	083810401
14	1/4"	M6	39	5,15	16	5,2	25	083810402
18	3/8"	M6	41	5,15	16	5,2	28	083810403
22	1/2"	M6	45	5,15	18	5,2	30	083810404
27	3/4"	M6	50	5,15	18	5,2	33	083810405
34	1"	M6	57	5,15	18	5,2	36	083810406
43	1" 1/4	M6	66	5,15	18	5,2	38	083810407
49	1" 1/2	M8	77	7,10	28	12,5	75	083810408
61	2"	M8	89	7,10	28	12,5	85	083810409
77	2" 1/2	M8	105	7,10	28	12,5	90	083810410
89	3"	M8	117	7,10	28	12,5	95	083810412
115	4"	M8	146	7,10	35	12,5	120	083810413
168	6"	M10	205	8,90	45	25	275	083810416
220	8"	M10	257	8,90	45	25	340	083810418

C = Coppia di serraggio dado (Nm)

NB = Le coppie indicate sono quelle consigliate per il serraggio degli elementi filettati, in modo da ostacolare lo svitamento e non provocare la rottura dei gambi filettati. Nel caso in cui il collare comprima direttamente la tubazione, la coppia di serraggio può dover essere ridotta per evitare la deformazione della tubazione.

La coppia di serraggio del dado è stata calcolata considerando un coefficiente d'attrito dell'accoppiamento dado-vite pari a 0.14, valevole per condizioni standard di fornitura. L'uso del collare in condizioni diverse dallo standard di fornitura comporta un diverso coefficiente d'attrito, peraltro difficilmente misurabile, da cui ne consegue un diverso valore della coppia di serraggio. Nel caso si operi una lubrificazione delle filettature, le coppie di serraggio indicate in tabella vanno ridotte del 20%.

Definizioni:

- **Ispezione:** controllo visivo relativo allo stato dell'elemento per individuare evidenti danneggiamenti o usure che possono alterarne l'utilizzo.
- **Esame accurato:** esame visivo effettuato da una persona competente e, se necessario, coadiuvato da altri mezzi, quali i controlli non-distruttivi, al fine di individuare danneggiamenti o usure che possono alterare l'utilizzo dell'articolo.
- **Persona competente:** persona designata, istruita correttamente, qualificata per conoscenza ed esperienza pratica, che ha ricevuto le istruzioni necessarie per eseguire le prove e gli esami richiesti.

2) SPECIFICHE DI COLLAUDO

L'articolo è sottoposto a una serie di severi controlli a campione per accertarne la funzionalità prestazionale e la rispondenza alle specifiche.

La numerosità del campione e i relativi piani di campionamento sono scelti in funzione della caratteristica da verificare in accordo e per quanto previsto dalla norma UNI ISO 2859/1, e i risultati archiviati nell'ufficio qualità dello stabilimento di Sulmona.

2.A Controllo dimensionale

Verifica che le dimensioni dell'articolo rientrino nelle tolleranze stabilite dai relativi disegni di costruzione interni.

2.B Controllo visivo

Verifica la presenza di eventuali imperfezioni dovute a stampaggio, lavorazione meccanica e rispondenza del rivestimento superficiale a disegni di fase interni.

3) AVVERTENZE GENERALI

Il manuale deve essere custodito da persona responsabile allo scopo preposta, in un luogo idoneo, affinché esso risulti sempre disponibile per la consultazione nel miglior stato di conservazione. In caso di smarrimento o deterioramento, la documentazione dovrà essere prontamente sostituita scaricandola dal sito del costruttore: www.roburitaly.com.

Il costruttore si riserva la proprietà materiale ed intellettuale del presente manuale e ne vieta la modifica, anche parziale, per fini commerciali.

Con riferimento a quanto riportato in queste istruzioni d'uso, la BETA UTENSILI SPA declina ogni responsabilità in caso di:

- uso degli accessori contrario alle leggi nazionali sulla sicurezza e sull'antifortunistica;
- errata scelta o predisposizione dell'apparecchio con il quale saranno connessi;
- mancata o errata osservanza delle istruzioni per l'uso;
- modifiche agli accessori;
- uso improprio e omessa manutenzione ordinaria;
- uso combinato ad accessori non conformi.

5) CRITERI DI SCELTA

I parametri che devono essere attentamente considerati nella scelta del collare sono:

5.A ELEMENTO DI ACCOPPIAMENTO

Assicurarsi che gli elementi di accoppiamento–collegamento siano adeguati alle caratteristiche del collare, sia per quanto riguarda la geometria che la resistenza.

5.B TEMPERATURE D'IMPIEGO

La temperatura d'impiego consentita dovrà essere compresa tra $-20\text{ }^{\circ}\text{C}$ e $+80\text{ }^{\circ}\text{C}$.

5.C VITA E FREQUENZA DI UTILIZZO

L'accessorio lavora in perfetta efficienza fin quando restano invariate le sue caratteristiche geometriche e fisiche.

Sostituire quindi il collare quando si notino riduzioni di sezione, deformazioni, corrosioni o instabilità di accoppiamento.

6) CONDIZIONI NON AMMESSE

Non è consentito far lavorare i collari nei seguenti casi:

- nelle condizioni in cui si possono creare delle sollecitazioni di tipo dinamico o carichi pulsanti;
- far lavorare i collari a temperature diverse da quelle consentite;
- montati su tubazioni di diametro maggiore o minore rispetto alla loro misura nominale.

7) CONTROLLI PRELIMINARI

Prima della messa in servizio e/o del montaggio gli accessori devono essere controllati da una persona competente adeguatamente addestrata.

- Controllare l'integrità del collare e in particolare che non vi siano tagli, piegature, incisioni, abrasioni, incrinature o cricche, filetti irregolari, corrosioni, bave taglienti, usure provocate dall'utilizzo o difetti dovuti a cattivo stoccaggio.
- Rilevare e registrare le dimensioni con riferimento alla **tabella "A"**.
- Verificare la bontà dell'accoppiamento tra i filetti.

8) INSTALLAZIONE - ISTRUZIONI PER IL MONTAGGIO

Durante l'installazione dell'accessorio indossare i dispositivi di protezione adeguati: guanti, scarpe antinfortunistiche, elmetto, etc.

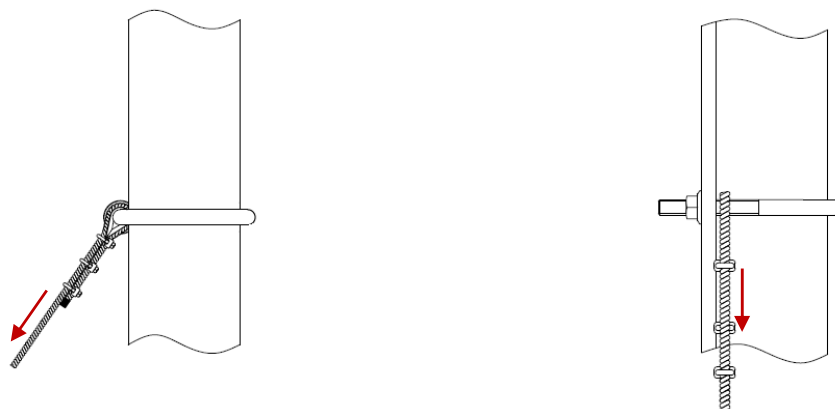
I collari vengono usati preferibilmente in funzione di guida delle tubazioni e non sono adatti, se non vengono presi adeguati accorgimenti, a sostenere carichi gravosi o a costituire punti fissi. Il fissaggio avviene utilizzando dei dadi esagonali.

Nota: per evitare il naturale grippaggio delle connessioni filettate degli articoli INOX, prima del montaggio è consigliabile l'applicazione sul filetto di una pasta antigrippaggio.

9) USO DELL'ACCESSORIO - PRESA E MANOVRA

Il collare è stato concepito per essere utilizzato in situazioni statiche. Controllare periodicamente la stabilità del collare, lo stato di conservazione degli elementi e il loro accoppiamento, in riferimento alla tabella "Interventi di manutenzione e controllo".

Non sottoporre il collare a sollecitazioni che generino componenti di forza laterali, ad esempio utilizzandolo come punto di appoggio per carichi esterni (FIG. 1).



USO ERRATO

FIG. 1

10) CONTROINDICAZIONI D'USO

L'utilizzo dell'accessorio per scopi non previsti, il suo uso in condizioni estremamente pericolose e la carenza di manutenzione possono comportare **gravi situazioni di pericolo per l'incolumità delle persone esposte** e di danno per l'ambiente di lavoro, oltre che pregiudicare la funzionalità e la sicurezza effettiva del prodotto. Le azioni di seguito citate, che, ovviamente, non possono coprire l'intero arco di potenziali possibilità di "**cattivo uso**" dell'accessorio, costituiscono tuttavia quelle "ragionevolmente" più prevedibili. Quindi:

- NON utilizzare l'accessorio collegandolo ad apparecchiature di dimensioni, temperatura, punto d'aggancio e forma non idonei alle sue caratteristiche;
- NON utilizzare l'accessorio per il sollevamento;
- NON mettere in tensione apparecchiature che possono cambiare la loro configurazione statica, il loro baricentro o lo stato chimico-fisico;
- NON utilizzare l'accessorio per il sollevamento o il trasporto di persone o animali;
- NON operare in aree dove è prescritto l'uso di componenti antideflagranti/antiscintilla o in presenza di forti campi magnetici;
- NON saldare sull'accessorio particolari metallici, né intervenire con riporti di saldatura o utilizzarlo come massa per saldatrici.

11) IDONEITÀ ALL'UTILIZZO

L'accessorio è stato sottoposto a collaudo a campione presso il costruttore per accertare la rispondenza funzionale e prestazionale dello stesso. L'utilizzatore deve eseguire in ogni caso, prima di iniziare a operare, la verifica della rispondenza funzionale e prestazionale dell'accessorio installato per confermare l'idoneità all'impiego dell'intera installazione.

12) ISPEZIONE E MANUTENZIONE

Comprende una serie di operazioni eseguite da personale competente istruito allo scopo, relative a controlli ed esami accurati durante l'impiego.

Di seguito l'elenco dei controlli da effettuare con cadenze indicate nella tabella "**Interventi di manutenzione e controllo**".

- **VISIVO**: verificare l'assenza di difetti superficiali, quali cricche, incisioni, tagli o fessure, abrasioni.
- **CONDIZIONI DEL FILETTO**: esaminare lo stato del filetto, che non deve presentare usure, deformazioni e ammaccature, e l'accoppiamento deve essere preciso, stabile e senza eccessivo gioco.
- **DEFORMAZIONE**: verificare che l'accessorio non sia deformato, misurando con un calibro le dimensioni critiche, come indicato nella **tabella "A"**. **NON** sono tollerate deformazioni rispetto alle quote rilevate alla **prima messa in servizio**.
- **USURA**: verificare che i punti di contatto non siano usurati misurando con un calibro le dimensioni critiche indicate nella **tabella "A"**.
- **STATO DI CONSERVAZIONE**: verificare l'assenza di ossidazione e corrosione, anche degli elementi metallici a contatto con il collare, soprattutto in caso di utilizzo all'aperto; verificare l'assenza di cricche con metodi idonei (p. es. liquidi penetranti).

Le registrazioni di questi controlli devono essere conservate.

Tabella interventi di manutenzione e controllo			
Tipo di controllo			
	A ogni utilizzo	Mese	Anno
Controllo visivo gener.	X		
Condizioni del filetto	X		
Deformazione	X		
Usura			X
Stato di conservazione			X

Nel caso in cui l'articolo sia sottoposto a un utilizzo gravoso, è necessario effettuare le verifiche di usura e stato di conservazione con maggiore frequenza.

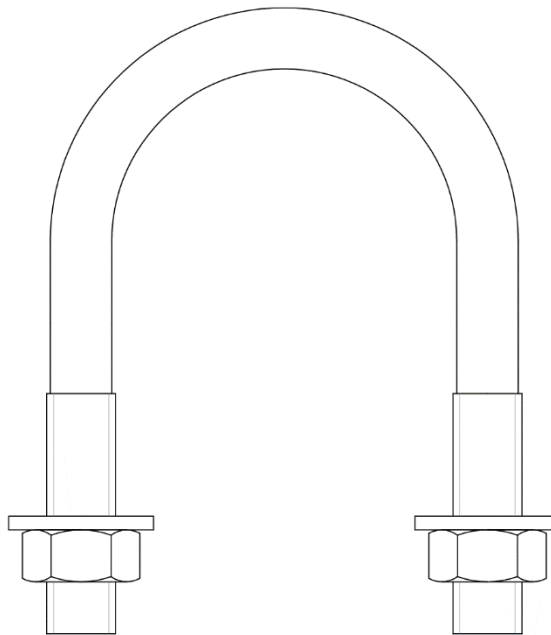
13) DEMOLIZIONE E ROTTAMAZIONE DELL'ACCESSORIO

L'accessorio deve essere demolito mediante taglio, in modo tale che non possa più essere utilizzato, nel caso presenti:

- una deformazione permanente rispetto alla misura originale;
- eventuali cricche, distorsioni e/o se si riscontrano riduzioni di sezione rispetto alla misura originale;
- se le condizioni del filetto non garantiscono il perfetto accoppiamento tra le parti, filetti usurati, deformati, irregolari ecc.

PRODUCT SPECIFICATIONS
OPERATING AND MAINTENANCE INSTRUCTIONS

Technical Specifications
Operating Conditions and Limits
Operator's Instructions
Residual Risks
How and how often periodical fitness inspections should be conducted



U BOLTS FOR PIPING SUPPORT
STAINLESS STEEL
ITEM 8381SX

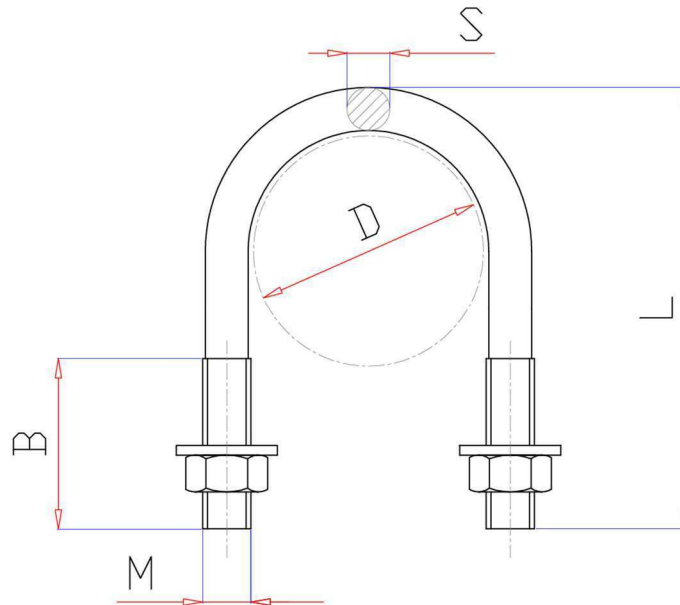
The original language of this technical specification is Italian

Manufacturing site **ROBUR wire rope accessories**
Zona Industriale – C.da S. Nicola
I-67039 SULMONA (L'AQUILA)
Tel. +39.(0)864.2504.1 – Fax +39.(0)864.253132
www.roburitaly.com – info@roburitaly.com


1) TECHNICAL SPECIFICATIONS OF ACCESSORY**MATERIAL:**

U-BOLT	stainless steel – A2-80 EN ISO 3506-1
NUT	UNI 5588 o DIN 934 – A2-70 UNI EN ISO 3506-1
WASHER	UNI 6592 o DIN 125A – A2-70 UNI EN ISO 3506-1

The test is performed on the basis of in-house specifications and rules in accordance with UNI EN ISO 9001.

DIMENSIONAL SPECIFICATIONS:**TABLE "A"**

All measurements are expressed in mm, unless otherwise indicated.

D	D _{gas}	M	L	S	B	C Nm	 g	CODE
11	1/8"	M6	34	5,15	16	5,2	22	083810401
14	1/4"	M6	39	5,15	16	5,2	25	083810402
18	3/8"	M6	41	5,15	16	5,2	28	083810403
22	1/2"	M6	45	5,15	18	5,2	30	083810404
27	3/4"	M6	50	5,15	18	5,2	33	083810405
34	1"	M6	57	5,15	18	5,2	36	083810406
43	1" 1/4	M6	66	5,15	18	5,2	38	083810407
49	1" 1/2	M8	77	7,10	28	12,5	75	083810408
61	2"	M8	89	7,10	28	12,5	85	083810409
77	2" 1/2	M8	105	7,10	28	12,5	90	083810410
89	3"	M8	117	7,10	28	12,5	95	083810412
115	4"	M8	146	7,10	35	12,5	120	083810413
168	6"	M10	205	8,90	45	25	275	083810416
220	8"	M10	257	8,90	45	25	340	083810418

C = Nut tightening torque (Nm)

NB = The tightening torques are those suggested for the tightening of threaded elements, in order to avoid unscrewing or the breaking of the pins. If the U-bolt presses directly the pipe, the tightening torque may have to be reduced to avoid the deformation of the piping.

The nut tightening torque was calculated on the basis of a nut/screw coupling friction coefficient of 0.14, which applies to standard terms and conditions. Using the U-bolt under any conditions other than standard terms and conditions involves a different, hardly measurable friction coefficient, which results in a different tightening torque value.

When making a greasing of the thread, the tightening couples in the table must be reduced by 20%.

Definitions:

- **Inspection:** visual testing of the state of the item, to check for clear damage or wear which may affect its use.
- **Accurate examination:** visual inspection performed by a trained person, supported, if need be, by any other instruments, including non-destructive testing, to check for damage or wear which may affect the use of the item.
- **Trained person:** a designated, suitably trained person who has proper know-how and practical expertise and has been given the instructions needed to perform any required tests and examinations.

2) TESTING SPECIFICATIONS

The item is subjected to several stringent spot checks for serviceability, performance and compliance with specifications.

The number of samples and the related sampling plans are chosen according to the characteristic to test under UNI ISO 2859/1, and the results are filed in the quality department of the factory in Sulmona.

2.A Dimensional test

Making sure that the dimensions of the item meet such tolerances as established in in-house working drawings.

2.B Visual test

Testing for defects resulting from forming, mechanical working and correspondence of the surface coating to in-house drawings.

3) GENERAL WARNINGS

The manual must be kept by the person in charge in a suitable place and readily available for consultation, in optimal conditions. Should it be lost or damaged, the manual can easily be retrieved on the constructor's web site: www.roburitaly.com

The constructor detains all material and intellectual rights on the manual, and restricts its modification, albeit partial, for any commercial use.

As regards the information provided in these operating instructions, BETA UTENSILI SPA will accept no responsibility in the event of:

- any use of the accessories other than the uses under national safety and accident prevention laws;
- mistaken choice or arrangement of the apparatus they are going to be connected to;
- failure to comply with, or properly follow, the operating instructions;
- changes to the accessories;
- misuse or failure to carry out routine maintenance jobs;
- use with noncompliant accessories.

The manual must be kept by the person in charge in a suitable place and readily available for consultation, in optimal conditions. should it be lost or damaged, the manual can easily be retrieved on the constructor's web site: www.roburitaly.com

The constructor detains all material and intellectual rights on the manual, and restricts its duplication, albeit partial, for any commercial use.

5) SELECTION CRITERIA

The following parameters should be carefully considered in choosing the U bolt:

5.A CONNECTING PART

Make sure that the connecting parts suit the characteristics of the U bolt, in terms of both the structure and strength.

5.B OPERATING TEMPERATURES

The permissible operating temperature should range between $-20\text{ }^{\circ}\text{C}$ and $+80\text{ }^{\circ}\text{C}$.

5.C LIFE AND FREQUENCY OF USE

The accessory is perfectly serviceable as long as its geometric and physical characteristics remain unchanged.

Therefore, replace the U bolt whenever the sections become smaller, or deformations, corrosions or connecting instability are shown.

6) NONPERMISSIBLE CONDITIONS

The U bolts should not be operated under the following circumstances:

- when dynamic stresses or swinging loads may result;
- when they are operated under any temperatures other than the permissible temperatures;
- when they are mounted to pipes bigger or smaller than the nominal size.

7) PRELIMINARY TESTS

Before the accessories are operated and/or assembled, they should be tested by a suitably trained person.

- Check the state of the wire rope clips; in particular make sure that they are free from cuts, bends, indentations, abrasions, cracks, irregular threads, corrosions, sharp burrs, wear or defects resulting from improper storage.
- Measure and record the dimensions according to **Table "A"**.
- Make sure that the threads fit.

8) INSTALLATION – ASSEMBLY INSTRUCTIONS

During the installation of the accessory please use adequate Personal Protective Equipment: gloves, safety shoes, helmet, etc.

U-bolts are generally used for piping guide purposes and are not suitable to support heavy loads or to constitute fixed points, if adequate precautions are not taken.

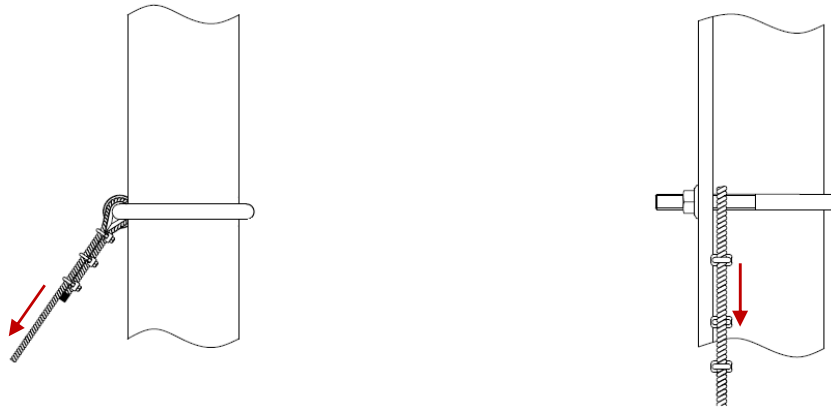
Fixing is carried out using the hex nuts.

Note: To avoid the natural seizure of threaded connections of stainless steel products, it is recommended before mounting to apply an anti seize compound on the thread.

9) USING ACCESSORY – GRIP AND HANDLING

The U bolt is designed to be used in static situations; periodically check tensile stress, the state of preservation of the parts and their connection, according to the Table “Maintenance jobs and inspections”.

Do not subject the U bolt to any stresses producing lateral force components (FIG. 1).



INCORRECT USE

FIG. 1

10) NONPERMISSIBLE USE

Using the accessory for any purposes other than the purposes it has been designed for, using it under extremely dangerous conditions and performing poor maintenance may pose a **severe hazard to the safety of the people being exposed** and cause severe damage to the working environment, while affecting the actual serviceability and safety of the product. The precautions mentioned below, which, obviously enough, cannot cover the whole spectrum of potential “**misuses**” of the accessory, should be “reasonably” deemed to be the most common steps to take. Therefore:

- DO NOT connect the accessory to any apparatus which does not match its specifications in terms of size, temperature, hook-up point and shape;
- DO NOT use the accessory for lifting purposes;
- DO NOT stretch any apparatus that may change its static configuration, centre of gravity or chemical and physical state;
- DO NOT use the accessory to lift or carry people or animals;
- DO NOT work in areas where any explosion/spark-proof parts are expected to be used or in the presence of big magnetic fields;
- DO NOT weld any metal parts to the accessory; do not use any filling welds; do not use the accessory as mass for any welder.

11) FITNESS FOR USE

The accessory was subjected to spot check in order to test serviceability and performance at the manufacturer’s. However, before starting working, the user should test the installed accessory for serviceability and performance, to prove the entire system is fit for use.

12) INSPECTION AND MAINTENANCE

Inspections and maintenance jobs should be carried out by trained personnel, who should perform accurate tests during operation.

Below is a list of tests to perform at such intervals as stated in the table “**Maintenance jobs and inspections**”.

- **VISUAL TEST:** making sure that the accessory is free from surface defects, including cracks, indentations, cuts, fissures and abrasions.
- **THREAD TEST:** making sure that the thread is free from wear, deformation and dents, that its fit is accurate and stable, and that there is not too much clearance.
- **DEFORMATION TEST:** making sure that the accessory has not got deformed, using a gauge to measure such critical dimensions as shown in **Table “A”**. **NO DEFORMATIONS** will be tolerated compared to the measurements made when the accessory was **first put into operation**.
- **WEAR TEST:** making sure that the points of contact are not worn, using a gauge to measure such critical dimensions as shown in **Table “A”**.
- **PRESERVATION TEST:** making sure that the accessory is free from oxidation and corrosion, even on third elements in contact with the u-bolt, especially in case of outdoor use; using suitable methods (e.g. liquid penetrants) to make sure that it is free from cracks.

The results of the above-mentioned tests should be stored.

Maintenance jobs and inspections			
Type of inspection			
	Whenever used	Month	Year
General visual inspection	X		
Thread state	X		
Deformation	X		
Wear			X
State of preservation			X

If the item has been used for heavy-duty jobs, both wear and the state of preservation should be tested for more frequently.

13) SCRAPPING ACCESSORY

The accessory should be scrapped by cutting, so that it can no longer be used, if:

- it is permanently worn compared to the original size;
- any cracks or distortions are shown, and/or the sections have become small compared to the original size;
- the state of the thread is such that the parts do not fit perfectly, any threads are worn, deformed, irregular etc.