



R/SP/8205/04
Data 08/07/2014

SPECIFICA PRODOTTO

ISTRUZIONI PER L'USO E LA MANUTENZIONE

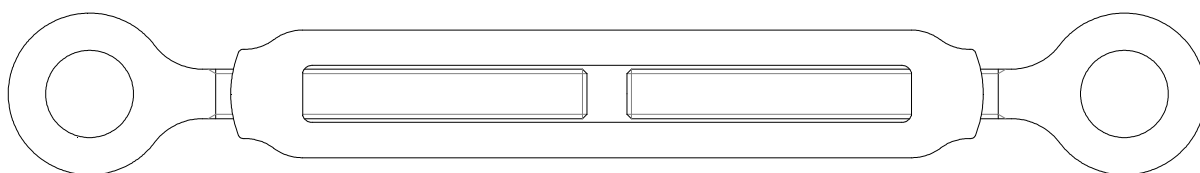
Informazioni tecniche

Condizioni d'uso previste e limiti operativi

Prescrizioni per gli operatori

Rischi residui

Modalità e frequenza delle ispezioni periodiche d'idoneità



TENDITORE A DUE OCCHI INOX ART. 8205

La lingua originale della presente specifica è quella Italiana.

Sede produttiva **Accessori per funi ROBUR**

Zona Industriale – C.da S. Nicola

67039 SULMONA (L'AQUILA)

Tel. +39.0864.2504.1 – Fax +39.0864.253132

www.roburity.com – info@roburity.com

1) CARATTERISTICHE TECNICHE DELL'ACCESSORIO

Materiale / Norma di riferimento: CANAULA acciaio inox AISI 316

ANELLO acciaio inox AISI 316

Il collaudo viene eseguito in base a specifiche e regole interne in riferimento alla norma UNI EN ISO 9001.

CARATTERISTICHE DIMENSIONALI:

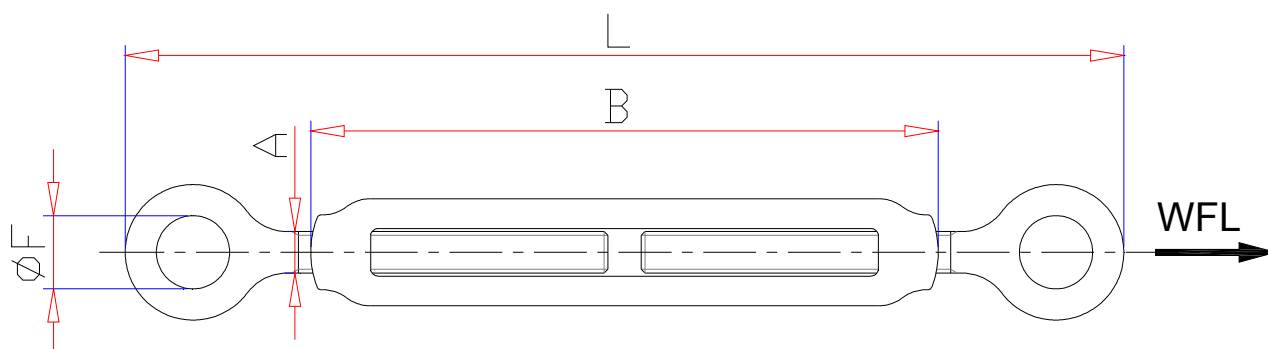



TABELLA "A"

A	B	ØF	L MIN	L MAX	 g	WFL kg	BF kg	FUNE Ø min	CODICE
M4	62	8	100	150	20	75	460	2.0	082050204
M5	72	11	132	185	50	115	680	2.0	082050205
M6	92	12	160	230	85	160	1260	2.5	082050206
M8	122	14	210	305	151	300	1940	2.5	082050208
M10	150	16	250	370	275	470	3100	3.5	082050210
M12	201	18	310	480	510	690	4400	4.0	082050212
M14	225	24	360	540	820	940	6000	4.0	082050214
M16	244	26	400	595	1440	1290	6880	6.0	082050216
M20	295	29	490	730	1900	2130	9340	7.5	082050220
M24	350	33	590	870	3850	3000	12000	10.0	082050224

Le quote indicate sono espresse in mm.

WFL = FORZA LIMITE DI LAVORO

BF = FORZA DI ROTTURA

Definizioni:

- **WFL:** (working force limit) è la forza massima che l'articolo può sopportare (lungo l'asse principale se non diversamente indicato) in condizioni di utilizzo.
- **BF** (Breaking Force): è la forza di rottura dell'articolo se sollecitato lungo il suo asse principale.
- **Coefficiente di sicurezza:** è il rapporto tra la forza di rottura **BF** e la forza limite di lavoro **WFL**.
- **Ispezione:** controllo visivo relativo allo stato del tenditore per individuare evidenti danneggiamenti o usure che possono alterarne l'utilizzo.
- **Esame accurato:** esame visivo effettuato da una persona competente e, se necessario, coadiuvato da altri mezzi, quali i controlli non-distruttivi, al fine di individuare danneggiamenti o usure che possono alterare l'utilizzo del tenditore.
- **Persona competente:** persona designata, istruita correttamente, qualificata per conoscenza ed esperienza pratica, che ha ricevuto le istruzioni necessarie per eseguire le prove e gli esami richiesti.

ATTENZIONE: il **BF** è soltanto un'indicazione riguardo le caratteristiche meccaniche del prodotto, durante l'utilizzo non si devono mai superare le forze (WFL) indicate nella tabella.

2) SPECIFICHE DI COLLAUDO

I singoli elementi che compongono l'articolo sono sottoposti a una serie di severi controlli a campione per accertarne la funzionalità prestazionale e la rispondenza alle specifiche.

La numerosità del campione e i relativi piani di campionamento sono scelti in funzione della caratteristica da verificare in accordo e per quanto previsto dalla norma UNI ISO 2859/1, e i risultati archiviati nell'ufficio qualità dello stabilimento di Sulmona.

2.A Controllo dimensionale

Verifica che le dimensioni dell'articolo rientrino nelle tolleranze stabilite dai relativi disegni di costruzione interni.

2.B Controllo visivo

Verifica la presenza di eventuali imperfezioni dovute a processo di fabbricazione, lavorazione meccanica, e rispondenza della marcatura a disegni di fase interni.

2.C Analisi chimica

Verifica la rispondenza della composizione chimica del materiale, entro i limiti stabiliti dalle relative norme.

2.D Prove di trazione

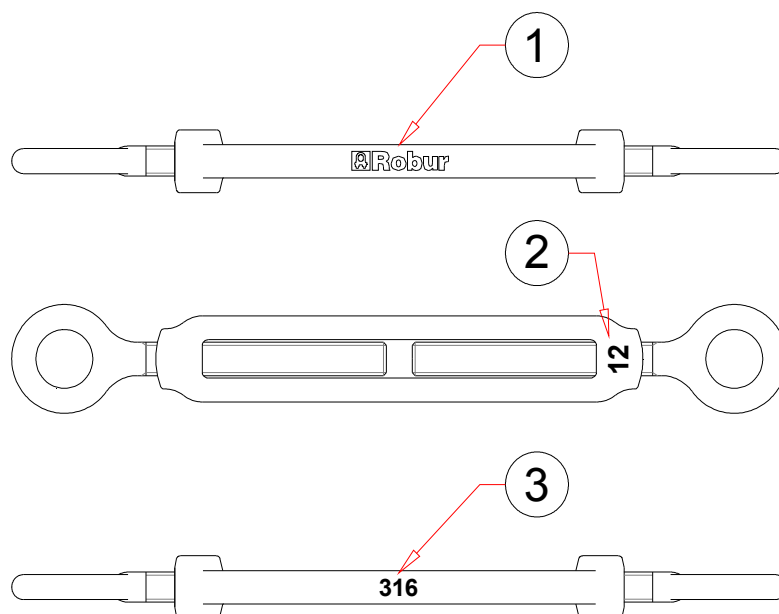
Verifica che l'accessorio sottoposto a una trazione arrivi a rottura almeno al raggiungimento del valore di **BF** indicato in tabella.

La prova è eseguita in accordo con la norma UNI 10002/1.

3) COME LEGGERE LA MARCATURA

Sull'accessorio sono stampate in maniera indelebile marcature e sigle che identificano il prodotto e ne definiscono le caratteristiche e applicazioni.

- 1) Marchio produttore (ROBUR)
- 2) Misura (es. M12)
- 3) Materiale (316)



La posizione della marcatura sul disegno è solo indicativa.

Realmente le posizioni delle varie voci possono trovarsi in punti differenti.

4) AVVERTENZE GENERALI

Il manuale deve essere custodito da persona responsabile allo scopo preposta, in un luogo idoneo, affinché esso risulti sempre disponibile per la consultazione nel miglior stato di conservazione. In caso di smarrimento o deterioramento, la documentazione dovrà essere prontamente sostituita scaricandola dal sito del costruttore: www.roburity.com.

Il costruttore si riserva la proprietà materiale ed intellettuale del presente manuale e ne vieta la duplicazione, anche parziale, per fini commerciali.

Con riferimento a quanto riportato in queste istruzioni d'uso, la BETA UTENSILI SPA declina ogni responsabilità in caso di:

- uso degli accessori contrario alle leggi nazionali sulla sicurezza e sull'antifortunistica;
- errata scelta o predisposizione dell'apparecchio con il quale saranno connessi;
- mancata o errata osservanza delle istruzioni per l'uso;
- modifiche agli accessori;
- uso improprio e omessa manutenzione ordinaria;
- uso combinato ad accessori non conformi.

!ATTENZIONE: I dati di marcatura non devono essere rimossi con molature o abrasioni, (neanche accidentali; i tenditori senza riferimenti di identificazione devono essere resi inutilizzabili e rottamati).

Non è consentito apporre caratteri aggiuntivi a quelli di fabbricazione.

5) CRITERI DI SCELTA

I parametri che devono essere attentamente considerati nella scelta del tenditore sono:

5.A FORZA LIMITE DI LAVORO

La trazione che il tenditore deve esercitare **deve essere inferiore o uguale** al valore della forza limite di lavoro (WFL) previsto per l'articolo preso in considerazione, e riportato nella tabella "A".

5.B ELEMENTO DI ACCOPPIAMENTO

Assicurarsi che l'elemento di collegamento sia adeguato alle caratteristiche di portata del tenditore, abbia adeguato diametro come da tabella "A" alla voce "FUNE Ø min.", e garantisca una resistenza meccanica sufficiente alla trazione esercitata dalla presa.

5.C TEMPERATURE D'IMPIEGO

La temperatura d'impiego consentita dovrà essere compresa tra -20 °C e $+80\text{ °C}$.
Al di fuori di questi valori non è più garantita la forza limite di lavoro.

5.D VITA E FREQUENZA DI UTILIZZO

L'accessorio lavora in perfetta efficienza fin quando restano invariate le sue caratteristiche geometriche e fisiche.

Sostituire quindi il tenditore quando si notano riduzioni di sezione, deformazioni, corrosioni o instabilità di accoppiamento.

6) CONDIZIONI NON AMMESSE

Non è consentito far lavorare i tenditori nei seguenti casi:

- quando la forza applicata è superiore al "WFL" consentito;
- nelle condizioni in cui si possono creare delle sollecitazioni di tipo dinamico o carichi pulsanti;
- far lavorare i tenditori a temperature diverse da quelle consentite;
- quando la direttrice delle forze non si sviluppa lungo l'asse principale che attraversa i due terminali.

7) CONTROLLI PRELIMINARI

Prima della messa in servizio e/o del montaggio gli accessori devono essere controllati da una persona competente adeguatamente addestrata.

- Controllare l'integrità del tenditore e in particolare che non vi siano tagli, piegature, incisioni, abrasioni, incrinature o cricche, filetti irregolari, corrosioni, bave taglienti, usure provocate dall'utilizzo o difetti dovuti a cattivo stoccaggio.
- Rilevare e registrare le dimensioni con riferimento alla **tabella "A"**.
- Controllare l'integrità della marcatura in tutte le sue parti, al fine di identificare con precisione l'accessorio in funzione della forza di lavoro.
- Verificare la bontà dell'accoppiamento tra i filetti.

8) INSTALLAZIONE - ISTRUZIONI PER IL MONTAGGIO

Nota: per evitare il naturale grippaggio delle connessioni filettate degli articoli INOX, prima del montaggio è consigliabile l'applicazione sul filetto di una pasta antigrippaggio.

Svitare gli anelli in maniera da ottenere l'apertura massima e collegarli agli elementi da mettere in trazione.

Inserire solo una fune o un solo elemento per ogni terminale.

Esercitare la trazione agendo sul corpo centrale, facendo attenzione che, una volta raggiunta la condizione di lavoro, gli anelli siano inseriti nel corpo per almeno tutta la lunghezza del filetto di quest'ultimo.

Nell'esercitare la trazione assicurarsi che il tenditore abbia piena libertà di movimento e di autoposizionamento; non devono quindi mai presentarsi forzature o interferenze che possano generare componenti di forza laterali.

La condizione della trazione deve essere controllata dopo breve tempo per compensare eventuali adattamenti del sistema.

Particolare attenzione deve essere posta durante il tensionamento affinché non venga superata la forza limite di lavoro (WFL, vedi tabella "A"), per non incorrere in deformazioni permanenti, soprattutto nel caso si usino leve o mezzi meccanici.

In situazioni d'uso che comportino il pericolo di svitamento del tenditore, ad esempio in presenza di vibrazioni, è consigliato l'uso di un controdado di bloccaggio, da avvitare sui terminali prima del loro inserimento nella canala.

NOTA: per ciascun tenditore è necessario disporre di un dado con filettatura destrorsa e di uno con filettatura sinistrorsa.

9) USO DELL'ACCESSORIO - PRESA E MANOVRA

Il tenditore è stato concepito per essere utilizzato in situazioni statiche. Controllare periodicamente le condizioni della trazione, lo stato di conservazione degli elementi e il loro accoppiamento, in riferimento alla tabella interventi di manutenzione e controllo.

10) CONTROINDICAZIONI D'USO

L'utilizzo dell'accessorio per scopi non previsti, il suo uso in condizioni estremamente pericolose e la carenza di manutenzione possono comportare **gravi situazioni di pericolo per l'incolumità delle persone esposte** e di danno per l'ambiente di lavoro, oltre che pregiudicare la funzionalità e la sicurezza effettiva del prodotto. Le azioni di seguito citate, che, ovviamente, non possono coprire l'intero arco di potenziali possibilità di "**cattivo uso**" dell'accessorio, costituiscono tuttavia quelle "ragionevolmente" più prevedibili. Quindi:

- NON utilizzare l'accessorio collegandolo ad apparecchiature di dimensioni, temperatura, punto d'aggancio e forma non idonei alle sue caratteristiche;
- NON utilizzare l'accessorio per il sollevamento;
- NON mettere in tensione apparecchiature che possono cambiare la loro configurazione statica, il loro baricentro o lo stato chimico-fisico;
- NON utilizzare l'accessorio per il sollevamento o il trasporto di persone o animali.
- NON usare l'accessorio per trainare carichi vincolati;
- NON operare in aree dove è prescritto l'uso di componenti antideflagranti/antiscintilla o in presenza di forti campi magnetici;
- NON saldare sull'accessorio particolari metallici, né intervenire con riporti di saldatura o utilizzarlo come massa per saldatrici.

11) IDONEITÀ ALL'UTILIZZO

L'accessorio è stato sottoposto a collaudo a campione presso il costruttore per accertare la rispondenza funzionale e prestazionale dello stesso. L'utilizzatore deve eseguire in ogni caso, prima di iniziare a operare, la verifica della rispondenza funzionale e prestazionale dell'accessorio installato per confermare l'idoneità all'impiego dell'intera installazione.

12) ISPEZIONE E MANUTENZIONE

Comprende una serie di operazioni eseguite da personale competente istruito allo scopo, relative a controlli ed esami accurati durante l'impiego.

Di seguito l'elenco dei controlli da effettuare con cadenze indicate nella tabella "**Interventi di manutenzione e controllo**".

- **VISIVO**: verificare l'assenza di difetti superficiali, quali cricche, incisioni, tagli o fessure, abrasioni.
- **CONDIZIONI DEL FILETTO**: esaminare lo stato del filetto, che non deve presentare usure, deformazioni e ammaccature, e l'accoppiamento deve essere preciso, stabile e senza eccessivo gioco.
- **DEFORMAZIONE**: verificare che l'accessorio non sia deformato, misurando con un calibro le dimensioni critiche, come indicato nella **tabella "A"**. **NON** sono tollerate deformazioni rispetto alle quote rilevate alla **prima messa in servizio**.
- **USURA**: verificare che i punti di contatto non siano usurati misurando con un calibro le dimensioni critiche indicate nella **tabella "A"**.
- **STATO DI CONSERVAZIONE**: verificare l'assenza di ossidazione e corrosione, soprattutto in caso di utilizzo all'aperto; verificare l'assenza di cricche con metodi idonei (es. liquidi penetranti).

Le registrazioni di questi controlli devono essere conservate.

Tabella interventi di manutenzione e controllo			
Tipo di controllo			
	A ogni utilizzo	Mese	Anno
Controllo visivo gener.	X		
Condizioni del filetto	X		
Deformazione	X		
Usura		X	
Stato di conservazione			X

Nel caso in cui il tirante sia sottoposto a un utilizzo gravoso, è necessario effettuare le verifiche di usura e stato di conservazione con maggiore frequenza.

13) DEMOLIZIONE E ROTTAMAZIONE DELL'ACCESSORIO

L'accessorio deve essere demolito mediante taglio, in modo tale che non possa più essere utilizzato, nel caso presenti:

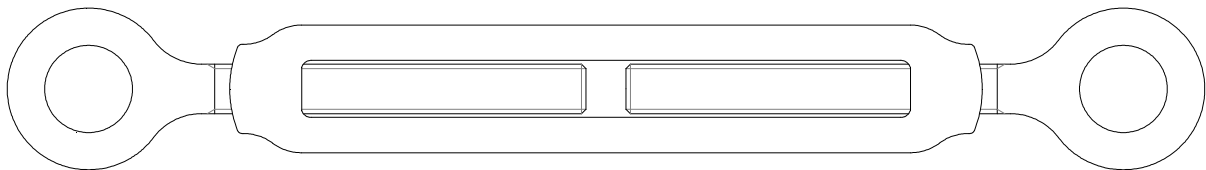
- una deformazione permanente rispetto alla misura originale;
- eventuali cricche, distorsioni o e se si riscontrano riduzioni di sezione rispetto alla misura originale;
- se le condizioni del filetto non garantiscono il perfetto accoppiamento tra le parti, filetti usurati, deformati, irregolari ecc.



R/SP/8205/04
Date 08/07/2014

PRODUCT SPECIFICATIONS
OPERATING AND MAINTENANCE INSTRUCTIONS

Technical Specifications
Operating Conditions and Limits
Operator's Instructions
Residual Risks
How and how often periodical fitness inspections should be conducted



EYE AND EYE TURNBUCKLE
STAINLESS STEEL – ITEM 8205

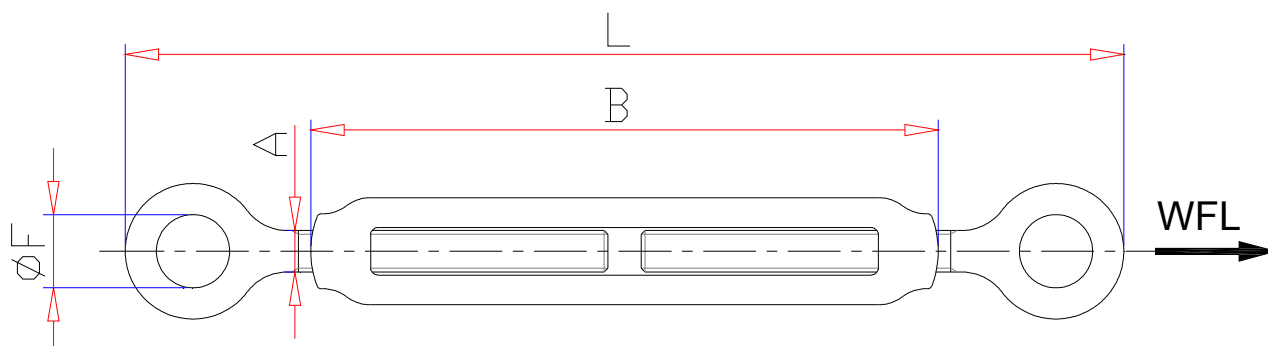
The original language of this technical specification is Italian


Manufacturing site **ROBUR wire rope accessories**
Zona Industriale – C.da S. Nicola
I-67039 SULMONA (L'AQUILA)
Tel. +39.(0)864.2504.1 – Fax +39.(0)864.253132
www.roburity.com – info@roburity.com

1) TECHNICAL SPECIFICATIONS OF ACCESSORY

Material / Reference Standard: BODY stainless steel AISI 316
EYE stainless steel AISI 316

The test is performed on the basis of in-house specifications and rules in accordance with UNI EN ISO 9001.

DIMENSIONAL SPECIFICATIONS:**TABLE "A"**

A	B	ØF	L MIN	L MAX	 g	WFL kg	BF kg	ROPE Ø min	ITEM NUMBER
M4	62	8	100	150	20	75	460	2.0	082050204
M5	72	11	132	185	50	115	680	2.0	082050205
M6	92	12	160	230	85	160	1260	2.5	082050206
M8	122	14	210	305	151	300	1940	2.5	082050208
M10	150	16	250	370	275	470	3100	3.5	082050210
M12	201	18	310	480	510	690	4400	4.0	082050212
M14	225	24	360	540	820	940	6000	4.0	082050214
M16	244	26	400	595	1440	1290	6880	6.0	082050216
M20	295	29	490	730	1900	2130	9340	7.5	082050220
M24	350	33	590	870	3850	3000	12000	10.0	082050224

All measurements are expressed in mm.

WFL = WORKING FORCE LIMIT

BF = BREAKING FORCE

Definitions:

- **WFL** (working force limit): the maximum force the item can support (along the main axis, if not otherwise specified) under operating conditions.
- **BF**: (Breaking Force) It is the maximum tensile strength of the item loaded on its main axe.
- **Safety coefficient**: is the ratio between the Breaking Force and the Working Force Limit.
- **Inspection**: visual testing of the state of the turnbuckle, to check for clear damage or wear which may affect its use.
- **Accurate examination**: visual inspection performed by a trained person, supported, if need be, by any other instruments, including non-destructive testing, to check for damage or wear which may affect the use of the turnbuckle.
- **Trained person**: a designated, suitably trained person who has proper know-how and practical expertise and has been given the instructions needed to perform any required tests and examinations.

CAUTION: **BF** is only an indication of the item mechanical properties. The **WFL** (Working Force Limit) shown in the table should never be exceeded.

2) TESTING SPECIFICATIONS

The individual parts of the item is subjected to several stringent spot checks for serviceability, performance and compliance with specifications.

The number of samples and the related sampling plans are chosen according to the characteristic to test under UNI ISO 2859/1, and the results are filed in the quality department of the factory in Sulmona.

2.A Dimensional test

Making sure that the dimensions of the item meet such tolerances as established in in-house working drawings.

2.B Visual test

Testing for defects resulting from manufacturing, mechanical working and correspondence between the marking and in-house drawings.

2.C Chemical analysis

Making sure that the chemical composition of the material complies with the limits established under the relevant standards.

2.D Tensile stress tests

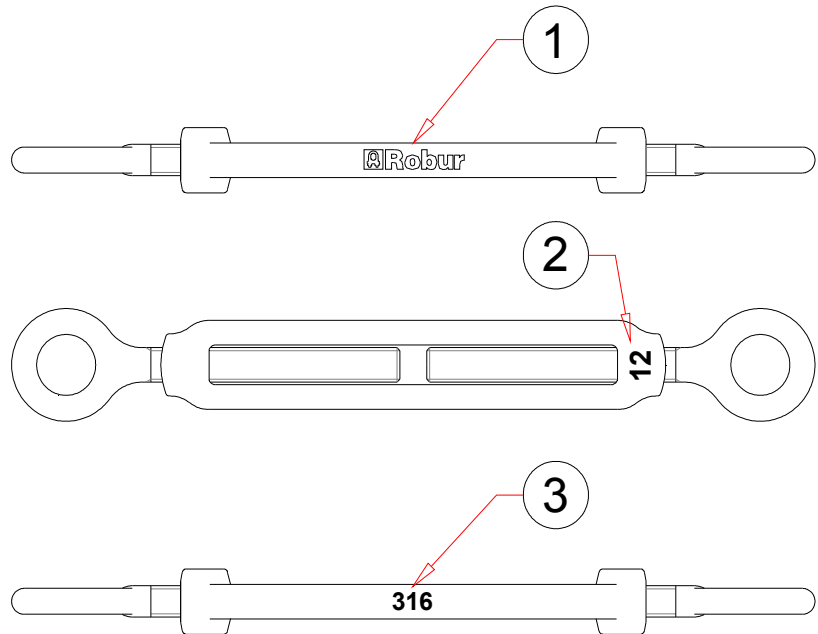
Making sure that the accessory subjected to tensile stress will break, after the applied force has at least reached the **BF** shown on the table.

The test is performed in accordance with UNI 10002/1.

3) HOW TO READ MARKINGS

The accessory carries indelible marks and codes which identify the product and define the specifications and applications.

- 1) Manufacturer's mark (ROBUR)
- 2) Size (e.g. M12)
- 3) Material (316)



The positions of the markings in the drawings are given purely as an indication. The various items may actually be found in different positions.

4) GENERAL WARNINGS

The manual must be kept by the person in charge in a suitable place and readily available for consultation, in optimal conditions. Should it be lost or damaged, the manual can easily be retrieved on the constructor's web site: www.roburity.com

The constructor retains all material and intellectual rights on the manual, and restricts its duplication, albeit partial, for any commercial use.

As regards the information provided in these operating instructions, BETA UTENSILI S.P.A. will accept no responsibility in the event of:

- any use of the accessories other than the uses under national safety and accident prevention laws;
- mistaken choice or arrangement of the apparatus they are going to be connected to;
- failure to comply with, or properly follow, the operating instructions;
- changes to the accessories;
- misuse or failure to carry out routine maintenance jobs;
- use with noncompliant accessories.

!CAUTION: The marking data should not be removed by grinding or abrasion (whether accidental or not – any turnbuckles that do not carry any identification references should be made unusable and scrapped).

No characters other than the manufacturer's may be affixed.

5) SELECTION CRITERIA

The following parameters should be carefully considered in choosing the turnbuckle:

5.A WORKING FORCE LIMIT

The tensile stress exerted by the turnbuckle **should be lower than or equal to** the working force limit (WFL) recommended for the item being considered, and shown in Table “A”.

5.B CONNECTING PART

Make sure that the connecting part suits the load capacity of the turnbuckle, has a suitable diameter – as per Table “A”, item “ROPE min. Ø” - and an adequate mechanical resistance to tensile forces.

5.C OPERATING TEMPERATURES

The permissible operating temperature should range between -20 °C and $+80\text{ °C}$.
The working force limit will not be guaranteed outside this range.

5.D LIFE AND FREQUENCY OF USE

The accessory is perfectly serviceable as long as its geometric and physical characteristics remain unchanged.

Hence the turnbuckle should be replaced in case of reduced section, deformation, corrosion or connecting instability.

6) NONPERMISSIBLE CONDITIONS

The turnbuckles should not be operated under the following circumstances:

- when the applied force exceeds the permissible “WFL”;
- when dynamic stresses or swinging loads may result;
- when the turnbuckles are operated under any temperatures other than the permissible temperatures;
- when the directrix of forces does not develop along the main axis crossing the two terminals.

7) PRELIMINARY TESTS

Before the accessories are operated and/or assembled, they should be tested by a suitably trained person.

- Check the state of the turnbuckle; in particular make sure that it is free from cuts, bends, indentations, abrasions, cracks, irregular threads, corrosions, sharp burrs, wear or defects resulting from improper storage.
- Measure and record the dimensions according to **Table “A”**.
- Check the state of all the parts of the marking, so that the accessory can be accurately identified according to the working force.
- Make sure that the threads fit.

8) INSTALLATION – ASSEMBLY INSTRUCTIONS

Note: To avoid the natural seizure of threaded connections of stainless steel products, it is recommended before mounting to apply an anti seize compound on the thread.

Unscrew the eyes, so that the maximum available opening can be obtained, and connect them to the parts to pull.

Insert one rope or one part for each terminal.

Exert tensile stress through the main body, making sure that, after the operating condition has been reached, the eyes have been inserted into the body at least throughout the length of its thread.

While exerting tensile stress, make sure that the turnbuckle can freely move and position itself; hence no forcing or interference should occur, to prevent any lateral force components from being produced.

Tensile stress should be checked after a short period, to make up for any system adjustments.

Particular attention is required while tensioning, to prevent the working force limit (WFL, see Table “A”) from being exceeded, which would result in permanent deformation, especially if any levers or mechanical means are used.

If the turnbuckle is subjected to the danger of loosening, for example because of the presence of vibrations, it’s recommended to use a locking nut, to be screwed on the terminals before their mounting on the turnbuckle body.

NOTE: for each turnbuckle it’s necessary to mount one nut with right-hand thread and one with left-hand thread.

9) USING ACCESSORY – GRIP AND HANDLING

The turnbuckle is designed to be used in static situations; periodically check tensile stress, the state of preservation of the parts and their connection, according to the Table “Maintenance jobs and inspections”.

10) NONPERMISSIBLE USE

Using the accessory for any purposes other than the purposes it has been designed for, using it under extremely dangerous conditions and performing poor maintenance may pose **a severe hazard to the safety of the people being exposed** and cause severe damage to the working environment, while affecting the actual serviceability and safety of the product. The precautions mentioned below, which, obviously enough, cannot cover the whole spectrum of potential “**misuses**” of the accessory, should be “reasonably” deemed to be the most common steps to take. Therefore:

- DO NOT connect the accessory to any apparatus which does not match its specifications in terms of size, temperature, hook-up point and shape;
- DO NOT use the accessory for lifting purposes;
- DO NOT stretch any apparatus that may change its static configuration, centre of gravity or chemical and physical state;
- DO NOT use the accessory to lift or carry people or animals;
- DO NOT use the accessory to pull restrained loads;
- DO NOT work in areas where any explosion/spark-proof parts are expected to be used or in the presence of big magnetic fields;
- DO NOT weld any metal parts to the accessory; do not use any filling welds; do not use the accessory as mass for any welder.

11) FITNESS FOR USE

The accessory was subjected to spot check in order to test serviceability and performance at the manufacturer's. However, before starting working, the user should test the installed accessory for serviceability and performance, to prove the entire system is fit for use.

12) INSPECTION AND MAINTENANCE

Inspections and maintenance jobs should be carried out by trained personnel, who should perform accurate tests during operation.

Below is a list of tests to perform at such intervals as stated in the table "**Maintenance jobs and inspections**".

- VISUAL TEST: making sure that the accessory is free from surface defects, including cracks, indentations, cuts, fissures and abrasions.
- THREAD TEST: making sure that the thread is free from wear, deformation and dents, that its fit is accurate and stable, and that there is not too much clearance.
- DEFORMATION TEST: making sure that the accessory has not got deformed, using a gauge to measure such critical dimensions as shown in **Table "A"**. NO DEFORMATIONS will be tolerated compared to the measurements made when the accessory was **first put into operation**.
- WEAR TEST: making sure that the points of contact are not worn, using a gauge to measure such critical dimensions as shown in **Table "A"**.
- PRESERVATION TEST: making sure that the accessory is free from oxidation and corrosion, especially in case of outdoor use; using suitable methods (e.g. liquid penetrants) to make sure that it is free from cracks.

The results of the above-mentioned tests should be stored.

Maintenance jobs and inspections			
Type of inspection			
	Whenever used	Month	Year
General visual inspection	X		
Thread state	X		
Deformation	X		
Wear		X	
State of preservation			X

If the turnbuckle has been used for heavy-duty jobs, both wear and the state of preservation should be tested for more frequently.

13) SCRAPPING ACCESSORY

The accessory should be scrapped by cutting, so that it can no longer be used, if:

- it is permanently worn compared to the original size;
- any cracks or distortions are shown, and/or the sections have become small compared to the original size;
- the state of the thread is such that the parts do not fit perfectly, any threads are worn, deformed, irregular etc.