

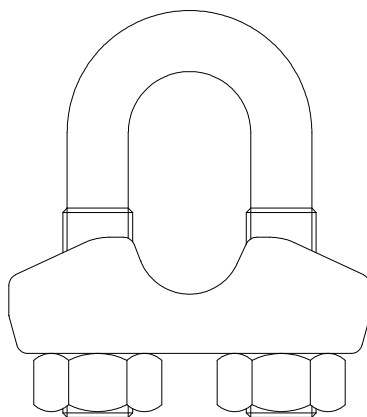


R/SP/8018E/03
Data 11/09/2018

SPECIFICA PRODOTTO

ISTRUZIONI PER L'USO E LA MANUTENZIONE

Informazioni tecniche
Condizioni d'uso previste e limiti operativi
Prescrizioni per gli operatori
Rischi residui
Modalità e frequenza delle ispezioni periodiche d'idoneità



MORSETTO TIPO ENEL 2632A **ARTICOLO 8018E**

La lingua originale della presente specifica è quella Italiana.

Sede produttiva **Accessori per funi ROBUR**
Zona Industriale – C.da S. Nicola
I-67039 SULMONA (L'AQUILA)
Tel. +39.(0)864.2504.1 – Fax +39.(0)864.253132
www.roburitaly.com – info@roburitaly.com

1) CARATTERISTICHE TECNICHE DELL'ACCESSORIO

Materiale: CAVALLOTTO acciaio Classe 4.8 secondo UNI 898-1
PONTE acciaio S235JR
DADO acciaio Classe 8 UNI 20898-2

Trattamento Termico: /

Trattamento Superficiale: Corpo: zincatura a caldo secondo CEI 7-6 N° 239
Cavallotto: zincatura elettrolitica A2L UNI EN ISO 4042
Dadi: zincatura elettrolitica A2L UNI EN ISO 4042

Il **collaudo** viene eseguito in base a specifiche e regole interne in riferimento alla norma UNI EN ISO 9001.

CARATTERISTICHE DIMENSIONALI:

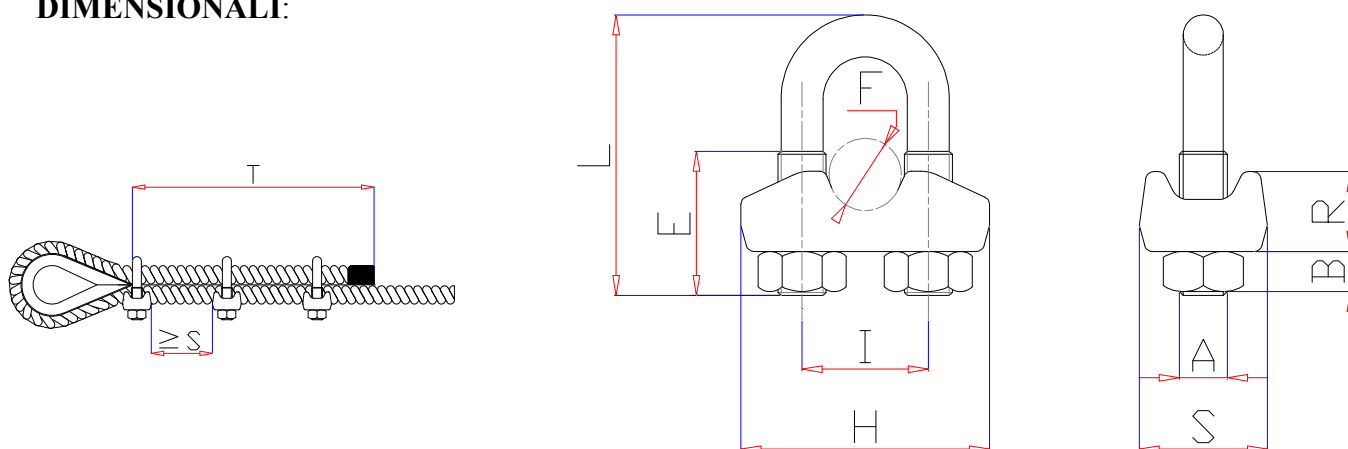




TABELLA "A"

F	A	B	E	H	I	L	R	S	T	 g	C Nm	N. pz	 n	CODICE
4-6	M6	5	20	30	16	34	14	19	120	43	4.2	3	100	080180001

Le quote indicate sono espresse in mm.

C = Coppia di serraggio dado (Newton metro)

N = Numero minimo di morsetti consigliati da montare sulla fune

T = Lunghezza minima del tratto terminale della fune

NB = La coppia di serraggio del dado è stata calcolata considerando un coefficiente d'attrito dell'accoppiamento dado-vite pari a 0.10, valevole per condizioni standard di fornitura. L'uso del morsetto in condizioni diverse dallo standard di fornitura (es.: ingrassaggio della filettatura del cavallotto) comporta un diverso coefficiente d'attrito, peraltro difficilmente misurabile, da cui ne consegue un diverso valore della coppia di serraggio.

Definizioni:

- **Morsetto:** gruppo costituito da un cavallotto filettato, un corpo e dadi che consentono la compressione assieme di due parti di fune quando si serrano i dadi.
- **Coppia di serraggio:** è il prodotto tra la forza impiegata per serrare una vite e la lunghezza della leva con la quale si applica.
- **Redancia:** è un anello che viene posto all'interno dell'asola di un cavo per proteggerlo dall'usura dovuta allo sfregamento con altri elementi, garantendone così l'integrità nel tempo. Ha la forma a goccia e la sezione a U, che deve essere di misura adeguata al cavo che vi deve trovare alloggiamento.
- **Ispezione:** controllo visivo relativo allo stato del morsetto per individuare evidenti danneggiamenti o usure che possono alterarne l'utilizzo.
- **Esame accurato:** esame visivo effettuato da una persona competente e, se necessario, coadiuvato da altri mezzi, quali i controlli non-distruttivi, al fine di individuare danneggiamenti o usure che possono alterare l'utilizzo del componente.
- **Persona competente:** persona designata, istruita correttamente, qualificata per conoscenza ed esperienza pratica, che ha ricevuto le istruzioni necessarie per eseguire le prove e gli esami richiesti.

2) SPECIFICHE DI COLLAUDO

L'accessorio è sottoposto a una serie di severi controlli a campione per accertarne la funzionalità prestazionale e la rispondenza alle specifiche.

La numerosità dei campioni e i relativi piani di campionamento sono scelti in funzione della caratteristica da verificare in accordo e per quanto previsto dalla norma UNI ISO 2859/1 e il capitolato ENEL DM 936, e i risultati archiviati nell'ufficio qualità dello stabilimento di Sulmona.

2.A Controllo dimensionale

Verifica che le dimensioni dell'articolo rientrino nelle tolleranze stabilite dai relativi disegni di costruzione interni.

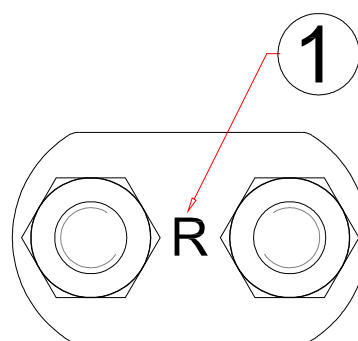
2.B Controllo visivo

Verifica la presenza di eventuali imperfezioni dovute a stampaggio, lavorazione meccanica, rivestimento superficiale e rispondenza della marcatura a disegni di fase interni.

3) COME LEGGERE LA MARCATURA

Sull'accessorio sono stampate in maniera indelebile marcature e sigle che identificano il prodotto e ne definiscono le caratteristiche e applicazioni.

1) Marchio produttore (R-ROBUR)



4) AVVERTENZE GENERALI

Il manuale deve essere custodito da persona responsabile allo scopo preposta, in un luogo idoneo, affinché esso risulti sempre disponibile per la consultazione nel miglior stato di conservazione. In caso di smarrimento o deterioramento, la documentazione dovrà essere prontamente sostituita scaricandola dal sito del costruttore: www.roburitaly.com

Il costruttore si riserva la proprietà materiale ed intellettuale del presente manuale e ne vieta la modifica, anche parziale, per fini commerciali.

Con riferimento a quanto riportato in queste istruzioni d'uso, la BETA UTENSILI SPA declina ogni responsabilità in caso di:

- uso degli accessori contrario alle leggi nazionali sulla sicurezza e sull'antifortunistica;
- errata scelta o predisposizione dell'apparecchio con il quale saranno connessi;
- mancata o errata osservanza delle istruzioni per l'uso;
- modifiche agli accessori;
- uso improprio e omessa manutenzione ordinaria;
- uso combinato ad accessori non conformi.

!ATTENZIONE: I dati di marcatura non devono essere rimossi con molature o abrasioni, (neanche accidentali; i morsetti senza riferimenti di identificazione devono essere resi inutilizzabili e rottamati).

Non è consentito apporre caratteri aggiuntivi a quelli di fabbricazione.

5) CRITERI DI SCELTA

I parametri che devono essere attentamente considerati nella scelta dei morsetti sono:

5.A DIAMETRO DELLA FUNE

I morsetti devono essere scelti in funzione del diametro della fune da utilizzare (il diametro della fune deve corrispondere alla misura del morsetto).

ATTENZIONE: I morsetti sono adatti all'impiego con funi a trefoli in acciaio con anima in acciaio. Prima dell'uso con una specifica classe di fune si raccomanda di verificarne l'idoneità.

5.B ELEMENTO DI ACCOPPIAMENTO

Considerare che l'impiego dei morsetti comporta per la fune una perdita di resistenza indicativamente del 20-30%. Riferimento norma UNI EN 13411-5 punto 6.2.2

5.C TEMPERATURE D'IMPIEGO

La temperatura massima di utilizzo è +80 °C.

Per temperature al di sotto dello 0° utilizzare morsetti inox, quali ad esempio gli articoli 8216 etc.

5.D VITA E FREQUENZA DI UTILIZZO

L'accessorio lavora in perfetta efficienza fin quando restano invariate le sue caratteristiche geometriche e fisiche e resta costante la coppia di serraggio applicata.

Controllare quindi periodicamente lo stato di usura e la coppia di serraggio in funzione dell'uso.

6) CONDIZIONI NON AMMESSE

Non è consentito far lavorare i morsetti nei seguenti casi:

- quando la coppia di serraggio applicata è superiore a quella indicata nella “TABELLA A”;
- nella configurazione di asole con il numero di morsetti inferiore a quello previsto nella “TABELLA A”;
- a temperature diverse da quelle consentite;
- quando la direttrice delle forze non si sviluppa lungo l’asse principale della fune.

7) CONTROLLI PRELIMINARI

Prima della messa in servizio e/o del montaggio gli accessori devono essere controllati da una persona competente adeguatamente addestrata.

- Controllare l’integrità dei morsetti e in particolare che non vi siano tagli, piegature, incisioni, abrasioni, incrinature o cricche, filetti irregolari, corrosioni, bave taglienti, usure provocate dall’utilizzo o difetti dovuti a cattivo stoccaggio.
- Rilevare e registrare le dimensioni con riferimento alla “Tabella A”.
- Controllare l’integrità della marcatura in tutte le sue parti, al fine di identificare con precisione l’accessorio in funzione dell’applicazione.
- Verificare la bontà dell’accoppiamento tra i filetti.

8) INSTALLAZIONE - ISTRUZIONI PER IL MONTAGGIO

Durante l’installazione dell’accessorio indossare i dispositivi di protezione adeguati: guanti, scarpe antinfortunistiche, elmetto, etc.

Utilizzare i morsetti per formare asole di funi metalliche da impiegare per l’ancoraggio e il tensionamento.

Inserire all’interno delle asole apposite redance per evitare usure dovute a sfregamento con altri elementi.

Considerare che il tratto rinvio della fune deve avere una lunghezza “T” (fig. 2), sufficiente a contenere almeno un numero minimo di morsetti, distanziati fra di loro di una quota maggiore o uguale alla loro larghezza “S”, come specificato nella tabella allegata (Tabella “A”).

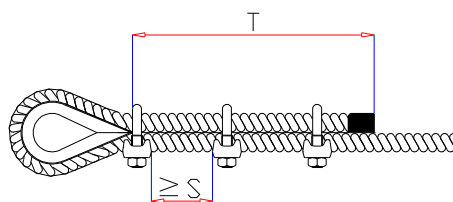


Fig. 2

Eseguire il montaggio in maniera corretta, posizionando i cavallotti sul tratto rinvio della fune (capo morto) e i ponti sul tratto in tiro, come da fig. 3.



Fig. 3

ATTENZIONE: il montaggio errato riduce del 60% la resistenza dell’insieme rispetto al carico di rottura della fune.

Inserire la redancia nell'estremità ad asola della fune metallica. Applicare il primo morsetto a una distanza uguale alla larghezza "S" del corpo dall'estremità morta della fune (fig. 4).

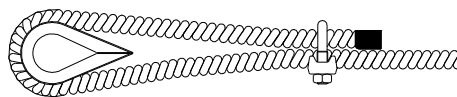


Fig. 4

Applicare il cavallotto filettato sulla parte rinviata della fune (capo morto). La parte attiva della fune, quella che esercita la trazione, è supportata dal corpo del morsetto. Serrare uniformemente i dadi, alternando l'applicazione della coppia fino al raggiungimento del valore indicato dalla "TABELLA A".

Il secondo morsetto deve essere applicato il più vicino possibile al cappio o alla redancia, bloccando i dadi fermamente ma senza serrare (fig. 5).

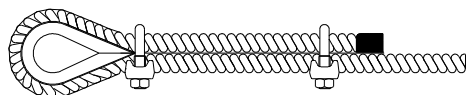


Fig. 5

Gli altri morsetti devono essere montati tra il primo e il secondo, distanziati fra di loro di una quota maggiore o uguale alla loro larghezza "S" (fig. 6).

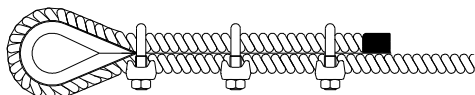


Fig. 6

Tendere l'imbando in modo da non creare pieghe o zone lasche sulla corda; quindi serrare uniformemente i dadi di ogni cavallotto filettato, alternando da un dado all'altro fino al raggiungimento della coppia raccomandata.

9) USO DELL'ACCESSORIO - PRESA E MANOVRA

Applicare il primo carico per provare il gruppo; questo carico dovrebbe essere di peso maggiore o uguale ai carichi previsti durante l'utilizzo.

Quindi controllare e riserrare i dadi alla coppia raccomandata.

Controllare periodicamente le condizioni della trazione, lo stato di conservazione degli elementi e il loro accoppiamento, in riferimento alla tabella interventi di manutenzione e controllo.

10) CONTROINDICAZIONI D'USO

L'utilizzo dell'accessorio per scopi non previsti, il suo uso in condizioni estremamente pericolose e la carenza di manutenzione possono comportare **gravi situazioni di pericolo per l'incolumità delle persone esposte** e di danno per l'ambiente di lavoro, oltre che pregiudicare la funzionalità e la sicurezza effettiva del prodotto. Le azioni di seguito citate, che, ovviamente, non possono coprire l'intero arco di potenziali possibilità di “**cattivo uso**” dell'accessorio, costituiscono tuttavia quelle “ragionevolmente” più prevedibili. Quindi:

- NON utilizzare l'accessorio collegandolo ad apparecchiature di dimensioni, temperatura, punto d'aggancio e forma non idonei alle sue caratteristiche;
- NON utilizzare l'accessorio per il sollevamento;
- NON mettere in tensione apparecchiature che possono cambiare la loro configurazione statica, il loro baricentro o lo stato chimico-fisico;
- NON utilizzare i morsetti con funi in acciaio ricoperte di plastica e funi in acciaio a spirale;
- NON utilizzare i morsetti per la realizzazione di tiranti “asola-asola” da impiegare nel sollevamento;
- NON utilizzare i morsetti per unire fra di loro due spezzoni di fune;
- NON utilizzare l'accessorio per il sollevamento o il trasporto di persone o animali;
- NON usare l'accessorio per trainare carichi vincolati;
- NON operare in aree dove è prescritto l'uso di componenti antideflagranti/antiscintilla o in presenza di forti campi magnetici;
- NON saldare sull'accessorio particolari metallici, né intervenire con riporti di saldatura o utilizzarlo come massa per saldatrici.

11) IDONEITÀ ALL'UTILIZZO

L'accessorio è stato sottoposto a collaudo a campione presso il costruttore per accertare la rispondenza funzionale e prestazionale dello stesso. L'attestato che accompagna la fornitura certifica il superamento con esito positivo dei test di collaudo. L'utilizzatore deve eseguire in ogni caso, prima di iniziare a operare, la verifica della rispondenza funzionale e prestazionale dell'accessorio installato per confermare l'idoneità all'impiego dell'intera installazione.

12) ISPEZIONE E MANUTENZIONE

Comprende una serie di operazioni eseguite da personale competente istruito allo scopo, relative a controlli ed esami accurati durante l'impiego.

Di seguito l'elenco dei controlli da effettuare con cadenze indicate nella tabella "**Interventi di manutenzione e controllo**".

- **VISIVO**: verificare l'assenza di difetti superficiali, quali cricche, incisioni, tagli o fessure, abrasioni.
- **CONDIZIONI DEL FILETTO**: esaminare lo stato del filetto, che non deve presentare usure, deformazioni e ammaccature, e l'accoppiamento deve essere preciso, stabile e senza eccessivo gioco.
- **DEFORMAZIONE**: verificare che l'accessorio non sia deformato, misurando con un calibro le dimensioni critiche, come indicato nella **Tabella "A"**. **NON** sono tollerate deformazioni rispetto alle quote rilevate alla **prima messa in servizio**.
- **USURA**: verificare che i punti di contatto non siano usurati, misurando con un calibro le dimensioni critiche indicate nella **Tabella "A"**.
- **STATO DI CONSERVAZIONE**: verificare l'assenza di ossidazione e corrosione soprattutto in caso di utilizzo all'aperto; verificare l'assenza di cricche con metodi idonei (p. es. liquidi penetranti).

Le registrazioni di questi controlli devono essere conservate.

Tabella interventi di manutenzione e controllo		
Tipi di controllo	Frequenza intervento	
	Trimestre	Anno
Controllo visivo, condizione del filetto	x	
Controllo coppia di serraggio	x	
Deformazione	x	
Usura	x	
Stato di conservazione		x

Nel caso in cui il morsetto sia sottoposto a un utilizzo gravoso, è necessario effettuare le verifiche di usura e stato di conservazione con maggiore frequenza.

Controllare la coppia di serraggio a intervalli di tempo regolari.

13) DEMOLIZIONE E ROTTAMAZIONE DELL'ACCESSORIO

L'accessorio deve essere demolito mediante taglio, in modo tale che non possa più essere utilizzato, sia al termine della vita prevista, che nel caso presenti:

- una deformazione permanente rispetto alla misura originale;
- eventuali cricche, distorsioni e/o se si riscontrano riduzioni di sezione rispetto alla misura originale;
- se le condizioni del filetto non garantiscono il perfetto accoppiamento tra le parti, filetti usurati, deformati, irregolari ecc.



R/SP/8018E/03
Date 11/09/2018

PRODUCT SPECIFICATIONS

OPERATING AND MAINTENANCE INSTRUCTIONS

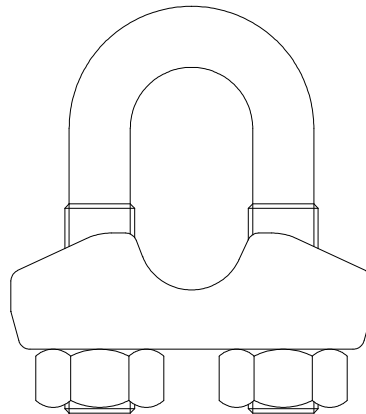
Technical Specifications

Operating Conditions and Limits

Operator's Instructions

Residual Risks

How and how often periodical fitness inspections should be conducted



WIRE ROPE CLIP – ENEL 2632A ITEM 8018E

The original language of this technical specification is Italian

Manufacturing site **ROBUR wire rope accessories**

Zona Industriale – C.da S. Nicola

I-67039 SULMONA (L'AQUILA)

Tel. +39.(0)864.2504.1 – Fax +39.(0)864.253132

www.roburitaly.com – info@roburitaly.com

1) TECHNICAL SPECIFICATIONS OF ACCESSORY

Material: U-BOLT steel Class 4.8 in accordance with UNI 898-1
BRIDGE steel S235JR
NUT steel Class 8 UNI 20898-2

Heat Treatment: /

Surface Treatment: Body: hot-galvanized in accordance with CEI 7-6 N° 239
U-bolt: electrogalvanized in accordance with A2L UNI EN ISO 4042
Nuts: electrogalvanized in accordance with A2L UNI EN ISO 4042

The **test** is performed on the basis of in-house specifications and rules in accordance with UNI EN ISO 9001.

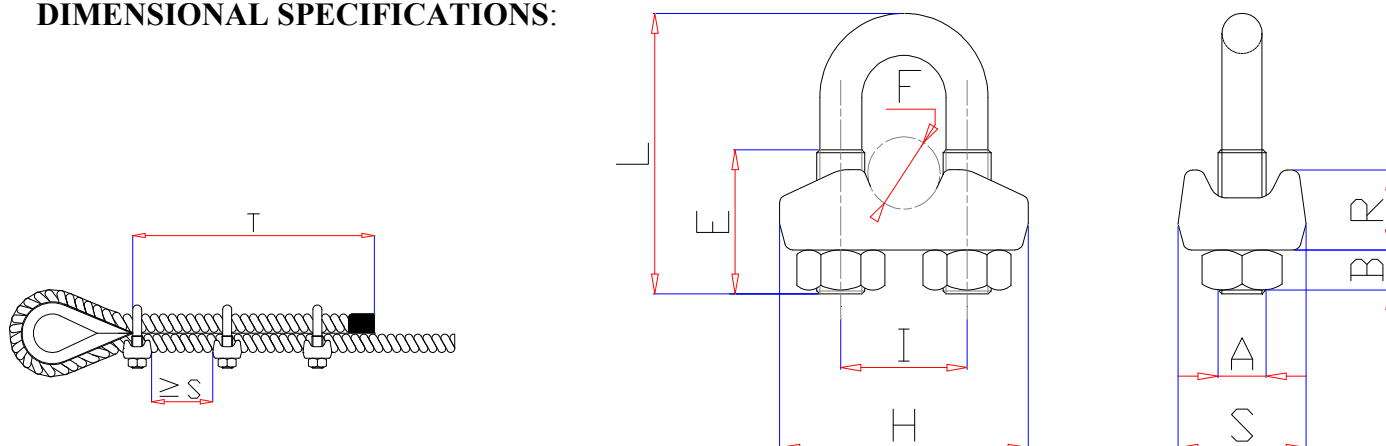


DIMENSIONAL SPECIFICATIONS:

TABLE "A"

F	A	B	E	H	I	L	R	S	T	 g	C Nm	N. pc	 n	ITEM NUMBER
4-6	M6	5	20	30	16	34	14	19	120	43	4.2	3	100	080180001

All measurements are expressed in mm.

C = Nut tightening torque (Newton metre)

N = Minimum number of wire rope clips recommended to mount on wire rope

T = Minimum length of end section of rope

NB = The nut tightening torque was calculated on the basis of a nut/screw coupling friction coefficient of 0.10, which applies to standard terms and conditions. Using the wire rope clip under any conditions other than standard terms and conditions (e.g. U-bolt thread greasing) involves a different, hardly measurable friction coefficient, which results in a different tightening torque value.

Definitions:

- **Wire rope clip:** a unit composed of a threaded U-bolt, a body and nuts which allow two wire rope parts to be pressed together when tightening the nuts.
- **Tightening torque:** the product of the amount of force applied to tighten a screw and the length of the lever used to apply it.
- **Thimble:** a ring placed in the slot of a cable to protect it from wear caused by friction with other parts, thereby preserving it in time. It has a drop shape and a U section, which should suit the cable to fit in.
- **Inspection:** visual testing of the state of the wire rope clip, to check for clear damage or wear which may affect its use.
- **Accurate examination:** visual inspection performed by a trained person, supported, if need be, by any other instruments, including non-destructive testing, to check for damage or wear which may affect the use of the part.
- **Trained person:** a designated, suitably trained person who has proper know-how and practical expertise and has been given the instructions needed to perform any required tests and examinations.

2) TESTING SPECIFICATIONS

The accessory is subjected to several stringent spot checks for serviceability, performance and compliance with specifications.

The number of samples and the related sampling plans are chosen according to the characteristic to test under UNI ISO 2859/1 and in accordance with the ENEL DM 936 specifications, and the results are filed in the quality department of the factory in Sulmona.

2.A Dimensional test

Making sure that the dimensions of the item meet such tolerances as established in in-house working drawings.

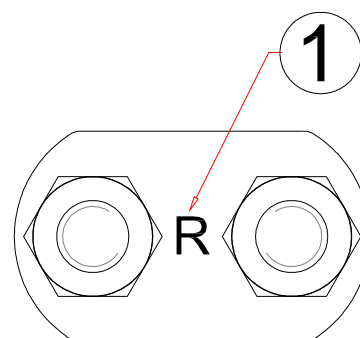
2.B Visual test

Testing for defects resulting from forming, mechanical working, surface coating and correspondence between the marking and in-house drawings.

3) HOW TO READ MARKINGS

The accessory carries indelible marks and codes which identify the product and define the specifications and applications.

1) Manufacturer's mark (R-ROBUR)



4) GENERAL WARNINGS

The manual must be kept by the person in charge in a suitable place and readily available for consultation, in optimal conditions. Should it be lost or damaged, the manual can easily be retrieved on the constructor's web site: www.roburitaly.com
the constructor retains all material and intellectual rights on the manual, and restricts its modification, albeit partial, for any commercial use.

As regards the information provided in these operating instructions, BETA UTENSILI SPA will accept no responsibility in the event of:

- any use of the accessories other than the uses under national safety and accident prevention laws;
- mistaken choice or arrangement of the apparatus they are going to be connected to;
- failure to comply with, or properly follow, the operating instructions;
- changes to the accessories;
- misuse or failure to carry out routine maintenance jobs;
- use with noncompliant accessories.

!CAUTION: The marking data should not be removed by grinding or abrasion (whether accidental or not – any wire rope clips that do not carry any identification references should be made unusable and scrapped).

No characters other than the manufacturer's may be affixed.

5) SELECTION CRITERIA

The following parameters should be carefully considered in choosing the wire rope clips:

5.A WIRE ROPE DIAMETER

The wire rope clips should be chosen according to the diameter of the wire rope to use (the wire rope diameter should match the wire rope size).

WARNING: These grips are for use with steel cored stranded steel wire ropes. Before use with a specific wire rope class it is recommended to verify the suitability.

5.B CONNECTING PART

It should be considered that using the clips will cause the wire rope to lose approximately 20-30% of its resistance. Standard reference: UNI EN 13411-5, point 6.2.2.

5.C OPERATING TEMPERATURES

The maximum operating temperature is +80 °C.

For applications under 0 °C please use our inox items 8216, etc.

5.D LIFE AND FREQUENCY OF USE

The accessory is perfectly serviceable as long as its geometric and physical characteristics remain unchanged and the applied tightening torque remains constant.

Hence periodically check the wear and tightening torque according to use.

6) NONPERMISSIBLE CONDITIONS

The wire rope clips should not be operated under the following circumstances:

- when the applied tightening torque exceeds the tightening torque stated in “TABLE A”;
- in the configuration of slots with a number of wire rope clips smaller than the number stated in “TABLE A”;
- when the wire rope clips are operated under any temperatures other than the permissible temperatures;
- when the directrix of forces does not develop along the main axis of the wire rope.

7) PRELIMINARY TESTS

Before the accessories are operated and/or assembled, they should be tested by a suitably trained person.

- Check the state of the wire rope clips; in particular make sure that they are free from cuts, bends, indentations, abrasions, cracks, irregular threads, corrosions, sharp burrs, wear or defects resulting from improper storage.
- Measure and record the dimensions according to **Table “A”**.
- Check the state of all the parts of the marking, so that the accessory can be accurately identified according to application.
- Make sure that the threads fit.

8) INSTALLATION – ASSEMBLY INSTRUCTIONS

During the installation of the accessory please use adequate Personal Protective Equipment: gloves, safety shoes, helmet, etc.

Use the wire rope clips to make slots of metal wire ropes for use in anchoring and pulling.

Fit suitable thimbles into the slots, to prevent wear as caused by friction with other parts.

It should be considered that the end part of the wire rope should have a T-length (fig. 2), enough to hold at least a minimum number of wire rope clips, placed at a distance which exceeds or is equal to their S-width from each other, as specified in the enclosed table (Table “A”).

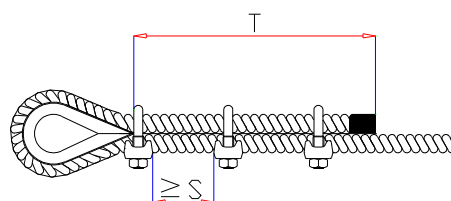


Fig. 2

Mount the wire rope clip correctly, placing the U-bolts on the end part of the wire rope (dead end) and the bridges on the pulled part, as shown in fig. 3.

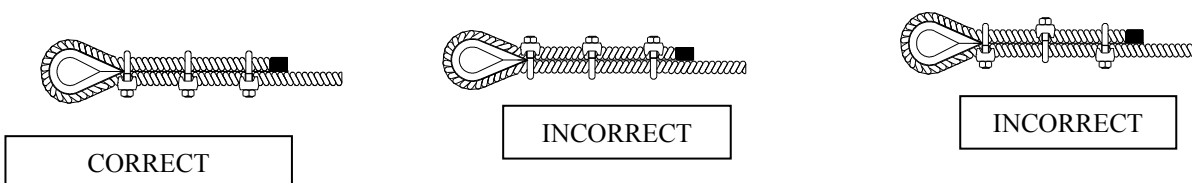


Fig. 3

CAUTION: If the wire rope clip is not mounted correctly, resistance will be reduced by 60% compared to the breaking load of the wire rope.

Fit the thimble into the slot end of the metal wire rope. Apply the first wire rope clip at a distance which equals the S-width of the body from the dead end of the wire rope (fig. 4).

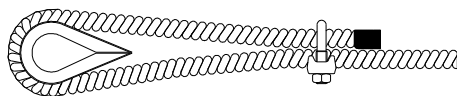


Fig. 4

Apply the threaded U-bolt to the end part of the rope (dead end); the active part of the wire rope – that is, the pulling one – is supported by the body of the wire rope clip. Tighten the nuts uniformly, alternating torque application, until the value stated in “TABLE A” is reached.

The second wire rope clip should be applied as near as possible to the loop or thimble, locking the nuts firmly, without tightening them (fig. 5).

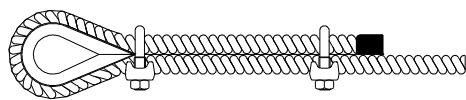


Fig. 5

The other wire rope clips should be mounted between the first and second clips, at a distance which exceeds or is equal to their S-width from each other (fig. 6).

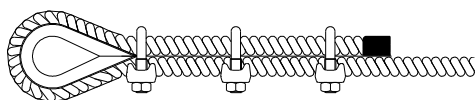


Fig. 6

Tighten in such a way as to avoid creating folds or loose parts in the wire rope; then tighten the nuts of each threaded U-bolt uniformly, alternating from one nut to the other, until the recommended torque is reached.

9) USING ACCESSORY – GRIP AND HANDLING

Apply the first load to test the unit; the weight of such load should exceed or be equal to the weights of operating loads.

Then check the nuts and retighten them to the recommended torque.

Periodically check tensile stress, the state of preservation of the parts and their connection, according to the Table “Maintenance jobs and inspections”.

10) NONPERMISSIBLE USE

Using the accessory for any purposes other than the purposes it has been designed for, using it under extremely dangerous conditions and performing poor maintenance may pose **a severe hazard to the safety of the people being exposed** and cause severe damage to the working environment, while affecting the actual serviceability and safety of the product. The precautions mentioned below, which, obviously enough, cannot cover the whole spectrum of potential “**misuses**” of the accessory, should be “reasonably” deemed to be the most common steps to take. Therefore:

- DO NOT connect the accessory to any apparatus which does not match its specifications in terms of size, temperature, hook-up point and shape;
- DO NOT use the accessory for lifting purposes;
- DO NOT stretch any apparatus that may change its static configuration, centre of gravity or chemical and physical state;
- DO NOT use the wire rope clips with steel wire ropes covered in plastic and spiral steel wire ropes;
- DO NOT use the wire rope clips to make “slot-slot” tie rods for use in lifting;
- DO NOT use the wire rope clips to join two wire rope parts together;
- DO NOT use the accessory to lift or carry people or animals;
- DO NOT use the accessory to pull restrained loads;
- DO NOT work in areas where any explosion/spark-proof parts are expected to be used or in the presence of big magnetic fields;
- DO NOT weld any metal parts to the accessory; do not use any filling welds; do not use the accessory as mass for any welder.

11) FITNESS FOR USE

The accessory was subjected to spot check in order to test serviceability and performance at the manufacturer's. The certificate supplied with it states that the tests were passed. However, before starting working, the user should test the installed accessory for serviceability and performance, to prove the entire system is fit for use.

12) INSPECTION AND MAINTENANCE

Inspections and maintenance jobs should be carried out by trained personnel, who should perform accurate tests during operation.

Below is a list of tests to perform at such intervals as stated in the table “**Maintenance jobs and inspections**”.

- VISUAL TEST: making sure that the accessory is free from surface defects, including cracks, indentations, cuts, fissures and abrasions.
- THREAD TEST: making sure that the thread is free from wear, deformation and dents, that its fit is accurate and stable, and that there is not too much clearance.
- DEFORMATION TEST: making sure that the accessory has not got deformed, using a gauge to measure such critical dimensions as shown in **Table “A”**. NO DEFORMATIONS will be tolerated compared to the measurements made when the accessory was **first put into operation**.
- WEAR TEST: making sure that the points of contact are not worn, using a gauge to measure such critical dimensions as shown in **Table “A”**.
- PRESERVATION TEST: making sure that the accessory is free from oxidation and corrosion, especially in case of outdoor use; using suitable methods (e.g. liquid penetrants) to make sure that it is free from cracks.

The results of the above-mentioned tests should be stored.

Maintenance jobs and inspections		
Types of inspection	Frequency of jobs	
	Quarter	Year
Visual inspection, state of thread	X	
Tightening torque	X	
Deformation	X	
Wear	X	
State of preservation		x

If the wire rope clip has been used for heavy-duty jobs, both wear and the state of preservation should be tested for more frequently.

Check the tightening torque at regular intervals.

13) SCRAPPING ACCESSORY

The accessory should be scrapped by cutting, so that it can no longer be used, whether at the end of its expected lifetime or if:

- it is permanently worn compared to the original size;
- any cracks or distortions are shown, and/or the sections have become small compared to the original size;
- the state of the thread is such that the parts do not fit perfectly, any threads are worn, deformed, irregular etc.