

# **Beta**

# 581



**I** ISTRUZIONI PER L'USO

**EN** INSTRUCTIONS FOR USE

**F** MODE D'EMPLOI

**D** BEDIENUNGSANLEITUNG

**E** INSTRUCCIONES

**P** INSTRUÇÕES DE USO

**NL** GEBRUIKSAANWIJZING

**PL** INSTRUKCJA OBSLUGI

# **Beta** GIRAVITE DINAMOMETRICO A SLITTAMENTO, NON GRADUATO

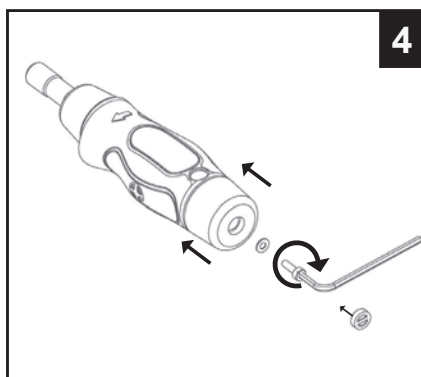
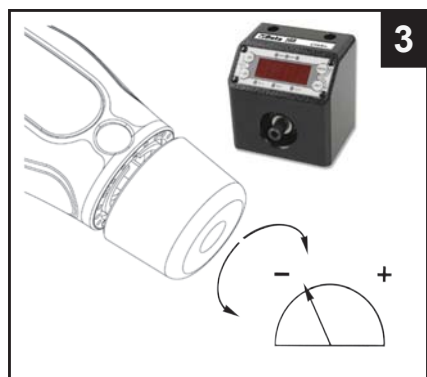
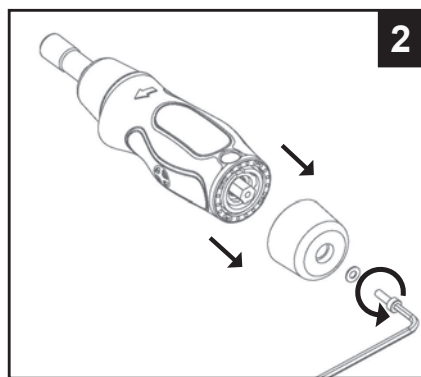
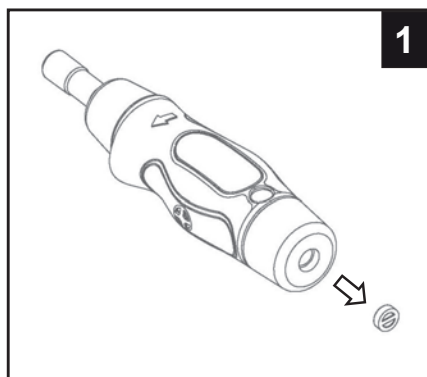
- Slip torque drive, ungraduated. • *Tournevis dynamométrique à débrayage mono-couple.* • Drehmomentschrauber mit Auslösung, ohne Messteilung. • *Atornillador dinamo-métrico corredizo, no graduado.* • Aparafusadoras dinamo-métricas com embraiagem de segurança, não graduadas. • *Momentschroevendraaier zonder schaalverdeling.*
- Wkrętak dynamometryczny ze sprzęgłem poślizgowym, bez skali.

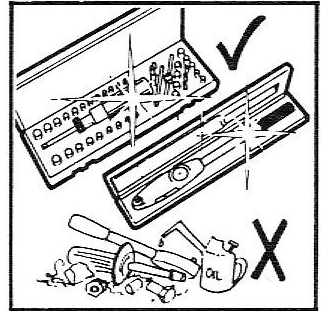
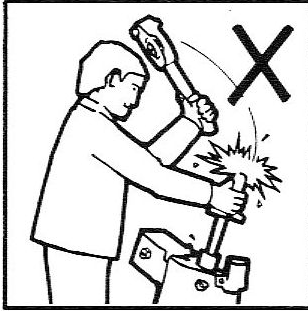
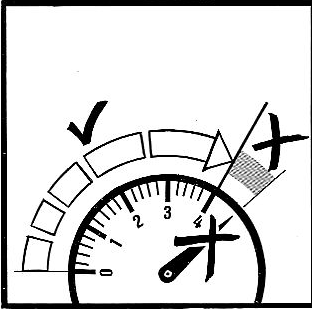
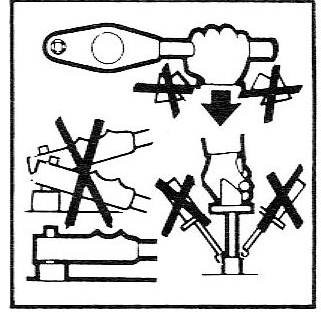
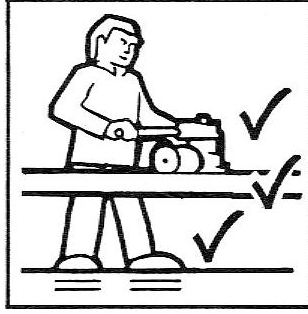
**581** 1/4" - 1,2 ÷ 6 Nm



- ✓ = COPPIA DI TARATURA RICHIESTA
- ✓ = REQUIRED TORQUE SETTING
- ✓ = VALEUR DU COUPLE SOUHAITEE
- ✓ = GEWÜNSCHTE DREHMOMENT-EINSTELLUNG

- ✓ = AJUSTE DEL PAR REQUERIDO
- ✓ = MOMENTINSTÄLLNING
- ✓ = VOORGESCHREVEN MOMENTINSTELLING
- ✓ = WYMAGANA SASTAWA MOMENTU





- Si raccomanda di far controllare la corretta taratura della chiave dopo 12 mesi di utilizzo o 5000 cicli.
- It is recommended that the wrench be checked for calibration after 12 months' operation or after 5,000 cycles.
- Veuillez contrôler la validité de l'étalonnage de la clé après 12 mois d'utilisation ou 5 000 cycles.
- Die korrekte Schlüsseinstellung sollte nach 12 Betriebsmonaten oder 5000 Zyklen kontrolliert werden.
- Se recomienda controlar el calibrado correcto de la llave después de 12 meses de utilización ó 5000 ciclos.
- Recomenda-se verificar a correcta regulação da chave após 12 meses de utilização ou após 5000 ciclos.
- Het wordt aanbevolen om om de 12 maanden gebruik of om de 5000 cycli te laten controleren of de sleutel nog goed afgesteld is.
- Zaleca się aby kalibrować klucz co 12 miesięcy lub co 5000 cykli roboczych.



**BETA UTENSILI S.p.A.**

via Alessandro Volta, 18 - 20050 Sovico (MB) ITALY

Tel. +39 039.2077.1 - Fax +39 039.2010742

[www.beta-tools.com](http://www.beta-tools.com) - [info@beta-tools.com](mailto:info@beta-tools.com)