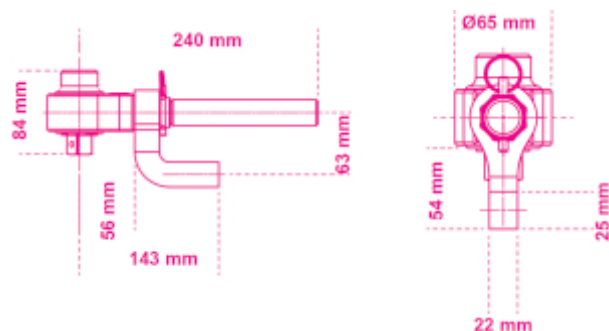



561/1

## Мультипликатор крутящего момента, соотношение 5:1 с двумя реакционными опорами

- Поставляется с прямым рычагом и опорой 90°
- Подходит для работы в небольшом пространстве (корпус Ø 65 мм)
- Облегченная конструкция (1,5 кг)
- Диапазон измерения: 100÷1000 Нм
- Внутренняя резьба: 1/2"
- Выход наружной резьбы: 3/4"
- Для левосторонней и правосторонней резьбы
- Погрешность крутящего момента: ± 4%

 270x210x70 mm


		art.
	005610010	561/1

