

Beta



560/C2



560/C4+



562/1 - 562/2



561/1

IT ISTRUZIONI D'USO

EN INSTRUCTIONS FOR USE

FR MODE D'EMPLOI

DE BEDIENUNGSLEITUNG

ES INSTRUCCIONES DE USO

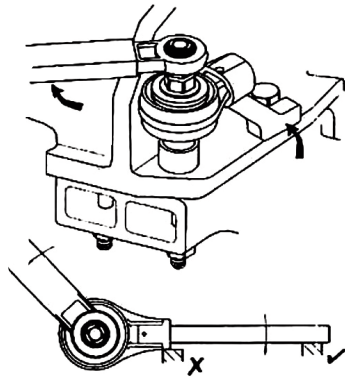
NL GEBRUIKSAANWIJZING

PL GEBRUIKSAANWIJZING

BETA UTENSILI S.p.A.
via Alessandro Volta, 18 - 20845 Sovico (MB)
Tel. 039.2077.1 - Fax 039.2010742
www.beta-tools.com

IMPORTANTE: il rapporto di moltiplicazione 5:1, significa che la coppia d'ingresso viene moltiplicata 5 volte in uscita dal moltiplicatore (es.: in 20Nm, out 100Nm).

ATTENZIONE: l'uso dei moltiplicatori di coppia deve avvenire esclusivamente con chiavi dinamometriche, è vietato l'uso di avvitatori e/o chiavi ad impulsi.



Settare la chiave dinamometrica in base al serraggio necessario, montare il piede o la leva di reazione sul moltiplicatore fissandolo con l'apposita vite, quindi anche la bussola necessaria. Posizionare il moltiplicatore sull'esagono da manovrare, ruotandolo a mano sino a quando il piede o la leva di reazione appoggino saldamente ad una parete/dado ecc.

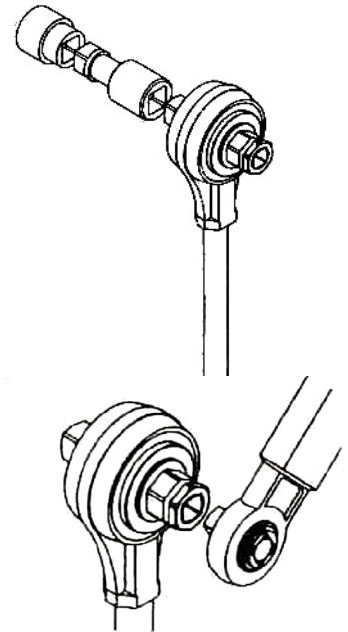
Inserire il quadro maschio della chiave dinamometrica nel quadro femmina del moltiplicatore ed eseguire il serraggio desiderato.

La tensione accumulata internamente deve essere scaricata ruotando in senso opposto il moltiplicatore, tale operazione richiede molta attenzione per evitare danni a cose e/o persone.

ATTENZIONE: non superare il valore **MAX** in entrata.

Per i serraggi si possono usare sia bussole a mano sia bussole a macchina, tenendo conto dei valori Max di coppia applicabili alle singole bussole, si suggerisce comunque l'impiego di bussole a macchina.

Durante l'uso di prolunghe, si raccomanda il perfetto allineamento del moltiplicatore durante in serraggio, si sconsiglia l'impiego di prolunghe con lunghezza superiore a 250 mm.



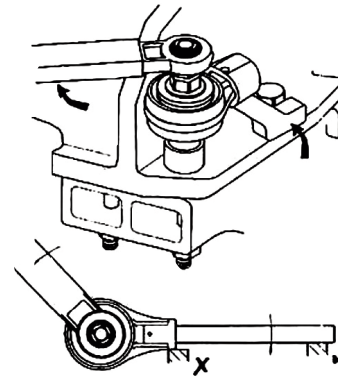
	Max out	Max in	
ART. 560/C2	1300 Nm	260 Nm	□ 1/2" - ■ 3/4"
ART. 560/C4+	2700 Nm	540 Nm	□ 3/4" - ■ 1"
ART. 561/1	1000 Nm	200 Nm	□ 1/2" - ■ 3/4"
ART. 562/1	1700 Nm	340 Nm	□ 3/4" - ■ 1"
ART. 562/2	3400 Nm	680 Nm	□ 3/4" - ■ 1"

IMPORTANTE:

Questi strumenti sono destinati ad un uso professionale, devono essere impiegati solo da personale qualificato ed opportunamente addestrato. Ogni impiego diverso è da considerarsi improprio. Usare sempre tutti i dispositivi di sicurezza personale e rispettare sempre le norme di sicurezza nei luoghi di lavoro.

IMPORTANT NOTICE: The multiplication factor 5:1 means that the input torque is multiplied 5 times out of the multiplier (e.g.: in 20Nm, out 100Nm).

CAUTION: Torque multipliers must always be used with torque wrenches; no impact wrenches may be used.



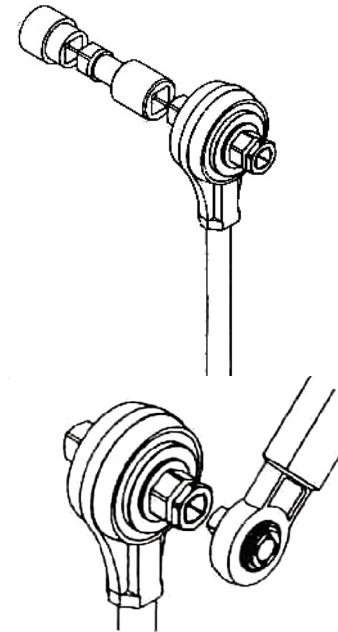
Set the torque wrench according to the required tightening value; mount the reaction foot or lever on the multiplier, fixing it with the screw and the required socket. Place the multiplier on the hexagon, rotating it by hand until the reaction foot or lever firmly stands on a wall/nut etc.

Put the male square of the torque wrench into the female square of the multiplier and tighten as much as needed. As the forces accumulated inside must be released, rotate the multiplier in the opposite direction. This operation must be carried out with great caution to prevent any damage to things and/or people.

CAUTION: Do not exceed the **MAX** input value.

To tighten, use impact sockets only, according to the MAX torque values applicable to the individual sockets.

While using any extension bars, it is recommended that the multiplier should be perfectly aligned while tightening; extension bars exceeding 250 mm in length should not be used.



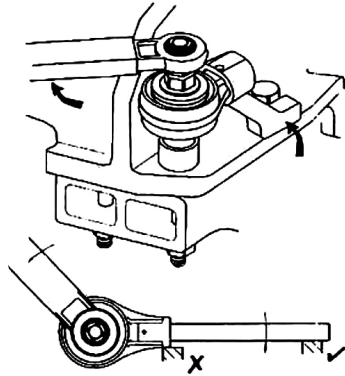
	Max out	Max in	
ART. 560/C2	1300 Nm	260 Nm	□ 1/2" - ■ 3/4"
ART. 560/C4+	2700 Nm	540 Nm	□ 3/4" - ■ 1"
ART. 561/1	1000 Nm	200 Nm	□ 1/2" - ■ 3/4"
ART. 562/1	1700 Nm	340 Nm	□ 3/4" - ■ 1"
ART. 562/2	3400 Nm	680 Nm	□ 3/4" - ■ 1"

IMPORTANT NOTICE:

These tools are meant for professional use; therefore, they must be used by trained personnel only. Any other use shall be deemed to be improper. Always use personal protection devices and comply with safety standards in the workplace.

IMPORTANT: le rapport de multiplication 5:1 signifie que le couple d'entrée est multiplié par 5 à la sortie par le multiplicateur (exemple: In 20 Nm, Out 100 Nm).

ATTENTION: utiliser les multiplicateurs de couple uniquement à l'aide de clés dynamométriques; l'utilisation de visseuses et/ou de clés à chocs est interdite.



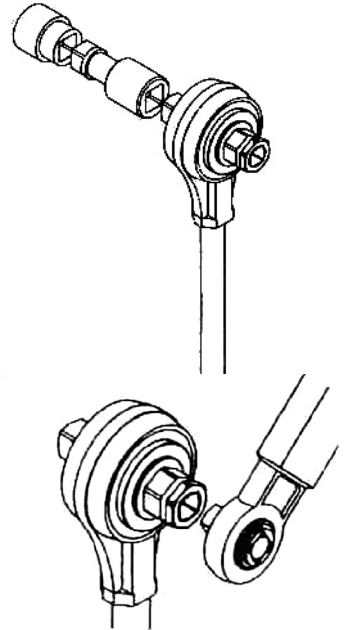
Régler la clé dynamométrique en fonction du serrage requis. Placer tout d'abord le pied ou le bras de réaction sur le multiplicateur, en le fixant à l'aide de la vis prévue à cet effet, puis installer la douille appropriée. Positionner le multiplicateur de couple sur le 6 pans de manœuvre, en le tournant à la main jusqu'à ce que le pied ou le bras de réaction repose fermement contre une paroi, un écrou etc. Installer le carré mâle de la clé dynamométrique sur le carré femelle du multiplicateur et effectuer le serrage désiré.

La tension accumulée à l'intérieur doit être déchargée en tournant le multiplicateur dans le sens opposé; opérer avec la plus grande vigilance afin de ne blesser personne et de ne rien endommager.

ATTENTION: ne pas dépasser la valeur **maximale** d'entrée.

Pour les serrages, utiliser uniquement des douilles à choc, en tenant compte des valeurs de couple maximum applicables à chaque douille.

Pour l'utilisation de rallonges, il est recommandé d'avoir un alignement parfait du multiplicateur lors du serrage; l'utilisation de rallonges de plus de 250 mm est déconseillé.



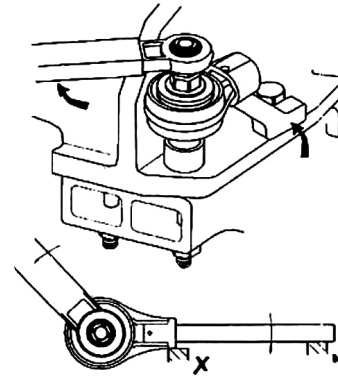
	Max out	Max in	
ART. 560/C2	1300 Nm	260 Nm	□ 1/2" - ■ 3/4"
ART. 560/C4+	2700 Nm	540 Nm	□ 3/4" - ■ 1"
ART. 561/1	1000 Nm	200 Nm	□ 1/2" - ■ 3/4"
ART. 562/1	1700 Nm	340 Nm	□ 3/4" - ■ 1"
ART. 562/2	3400 Nm	680 Nm	□ 3/4" - ■ 1"

IMPORTANT:

Ces instruments sont réservés à un usage professionnel et ne doivent être utilisés que par un personnel qualifié et spécialement formé. Tout autre usage est à considérer comme erroné. Utiliser toujours tous les dispositifs de protection personnelle et respecter les normes de sécurité prévues sur les lieux de travail.

BITTE BEACHTEN: Die Vervielfältigung von 5:1 bedeutet, dass das Drehmoment am Eingang mit 5 multipliziert wird und somit am Ausgang fünf Mal so groß ist (Bsp.: in 20 Nm, out 100 Nm).

ACHTUNG: Der Drehmomentvervielfältiger darf ausschliesslich mit Drehmomentschlüsseln verwendet werden. Der Gebrauch von Schlagschraubern bzw. -schlüsseln ist verboten.

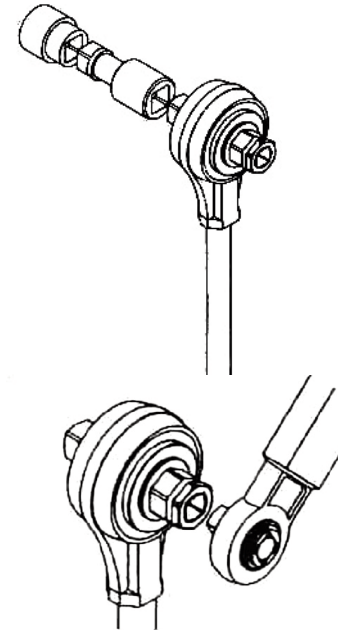


Am Drehmomentschlüssel das zum Anziehen notwendige Drehmoment einstellen. Den Abstützwinkel oder die Abstützstange mit der Schraube und dann dem Steckschlüssel am Vervielfältiger befestigen. Den Vervielfältiger auf den Sechskant aufsetzen und von Hand drehen, bis der Abstützwinkel oder die Abstützstange fest auf einer Wand, Mutter usw. aufsitzt. Den Außenvierkant vom Drehmomentschlüssel in den Innenvierkant vom Vervielfältiger stecken und wie gewünscht anziehen.

Die im Innern aufgebaute Drehmomentenspannung muss abgelassen werden, und zwar durch Drehen vom Vervielfältiger in die entgegengesetzte Richtung. Dabei mit großer Vorsicht vorgehen, um Personen- und Sachschäden zu vermeiden.

ACHTUNG: Den MAX-Wert am Eingang auf keinen Fall übersteigen!

Zum Anziehen nur Steckschlüssel für Maschineneinsatz verwenden und die MAX-Werte für das Drehmoment beachten, das an die einzelnen Steckschlüsseln angelegt werden kann. Wenn Verlängerungen verwendet werden, müssen diese beim Anziehen perfekt mit dem Vervielfältiger ausgerichtet werden. Es wird davon abgeraten, Verlängerungen mit mehr als 250 mm zu verwenden.



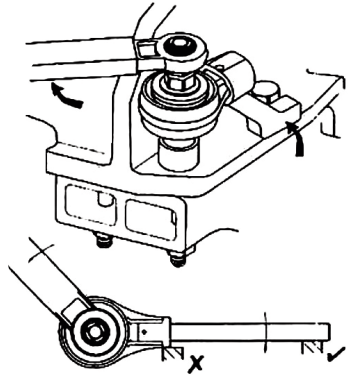
	Max out	Max in	
ART. 560/C2	1300 Nm	260 Nm	□ 1/2" - ■ 3/4"
ART. 560/C4+	2700 Nm	540 Nm	□ 3/4" - ■ 1"
ART. 561/1	1000 Nm	200 Nm	□ 1/2" - ■ 3/4"
ART. 562/1	1700 Nm	340 Nm	□ 3/4" - ■ 1"
ART. 562/2	3400 Nm	680 Nm	□ 3/4" - ■ 1"

BITTE BEACHTEN:

Diese Werkzeuge sind für den professionellen Gebrauch bestimmt und dürfen nur von qualifiziertem Fachpersonal verwendet werden. Jeder andere Gebrauch ist unsachgemäß. Es muss immer die vorgeschriebene persönliche Schutzausrüstung getragen werden. Die Vorschriften zur Sicherheit am Arbeitsplatz müssen beachtet werden.

IMPORTANTE: la relación de multiplicación 5:1, significa que el multiplicador multiplica por 5 el par (ej.: in 20Nm, out 100Nm).

ATENCIÓN : la utilización de los multiplicadores de par ha de producirse exclusivamente con llaves dinamométricas, queda prohibida la utilización de destornilladores y/o llaves de impacto.



Prográmesse la llave dinamométrica según el apretamiento necesario, móntese el pie o la palanca de reacción en el multiplicador fijándolo con el tornillo destinado al efecto, a continuación también el vaso necesario. Colóquese el multiplicador en el hexágono por maniobrar, girándolo a mano hasta cuando el pie o la palanca de reacción estén firmemente apoyados en una pared/tuerca etc.

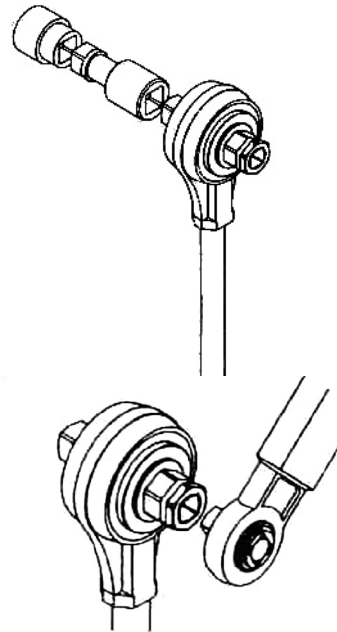
Introdúzcase el cuadrado macho de la llave dinamométrica en el cuadrado hembra del multiplicador y efectúese el apretamiento deseado.

La tensión acumulada internamente ha de descargarse girando el multiplicador en sentido opuesto, dicha operación precisa de suma atención para evitar daños a objetos y/o personas.

ATENCIÓN: no sobrepasar el valor **MÁX** entrante.

Para apretar utilícnese tan sólo llaves de vaso de impacto, tomando en cuenta los valores Máx de par que pueden aplicarse a los vasos.

Cuando se utilizan alargaderas, se recomienda la alineación perfecta del multiplicador durante las operaciones de apretamiento. No se recomienda utilizar alargaderas con una longitud superior a 250mm.



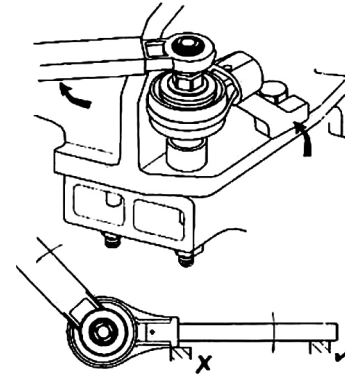
	Max out	Max in	
ART. 560/C2	1300 Nm	260 Nm	□ 1/2" - ■ 3/4"
ART. 560/C4+	2700 Nm	540 Nm	□ 3/4" - ■ 1"
ART. 561/1	1000 Nm	200 Nm	□ 1/2" - ■ 3/4"
ART. 562/1	1700 Nm	340 Nm	□ 3/4" - ■ 1"
ART. 562/2	3400 Nm	680 Nm	□ 3/4" - ■ 1"

IMPORTANTE:

Estos instrumentos están destinados a una utilización profesional, y ha de emplearlos tan sólo personal cualificado y capacitado al efecto. Toda utilización diferente ha de considerarse impropia. Utilícnese siempre todos los dispositivos de seguridad personal y respétense siempre las normas de seguridad laborales.

BELANGRIJK: de overbrenging 5:1 wil zeggen dat het ingaand koppel uitgaand 5 keer door de krachtvermeerderaar wordt vermenigvuldigd.

LET OP: krachtvermeerderaars mogen uitsluitend met dynamometrische sleutels worden gebruikt. Het is verboden schroefboren en/of slagsleutels te gebruiken.



Stel de dynamometrische sleutel afhankelijk van het noodzakelijke aandraaimoment af, monteer de voet of de afstelhendel op de krachtvermeerderaar en zet hem met de hiervoor bestemde schroef vast. Monteer vervolgens ook de slagdrop.

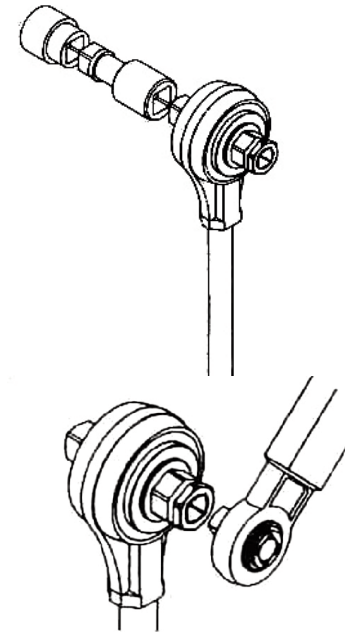
Plaats de krachtvermeerderaar op de zeskantbout die moet worden aangedraaid. Draai hem met de hand aan tot de voet of de afstelhendel stevig op een steunpunt/moer, enz. steunt.

Plaats het aandrijfvierkant van de momentsleutel in het aandrijfgat van de krachtvermeerderaar en draai zo vast als gewenst is. De van binnen opgehoopte spanning moet worden afgelaten door de krachtvermeerderaar de andere kant op te draaien. Deze handeling moet heel voorzichtig worden verricht om schade aan voorwerpen en/of personen te voorkomen.

LET OP: overschrijd nooit de ingaande MAX waarde.

Voor het aandraaien kunnen zowel dopsleutels als slagdroppen worden gebruikt. Houd rekening met de max. draaimomentwaarden die op de afzonderlijke slagdroppen kunnen worden toegepast. Het wordt aangeraden slagdroppen te gebruiken.

Als verlengstukken worden gebruikt, wordt aangeraden de krachtvermeerderaar tijdens het aandraaien perfect uit te lijnen. Het wordt afgeraden langere verlengstukken dan 250 mm te gebruiken.



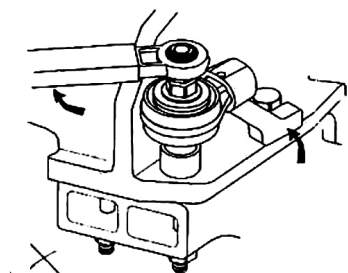
	Max out	Max in	
ART. 560/C2	1300 Nm	260 Nm	□ 1/2" - ■ 3/4"
ART. 560/C4+	2700 Nm	540 Nm	□ 3/4" - ■ 1"
ART. 561/1	1000 Nm	200 Nm	□ 1/2" - ■ 3/4"
ART. 562/1	1700 Nm	340 Nm	□ 3/4" - ■ 1"
ART. 562/2	3400 Nm	680 Nm	□ 3/4" - ■ 1"

BELANGRIJK:

Deze instrumenten zijn bestemd voor professioneel gebruik. Ze mogen uitsluitend door vakmensen worden gebruikt, die hier goed op zijn getraind. Ieder ander gebruik moet als oneigenlijk worden beschouwd. Gebruik altijd alle persoonlijke veiligheidsinrichtingen en neem altijd de veiligheidsvoorschriften op de werkplekken in acht.

WAŻNE: Przełożenie 5:1 oznacza, że moment wejściowy jest wzmocniony na wyjściu 5 razy.

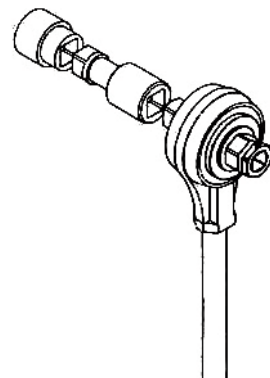
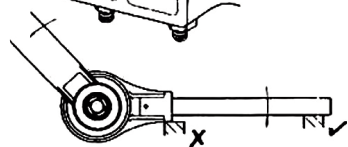
UWAGA: Wzmacniacze momentu można używać wyłącznie z kluczami dynamometrycznymi; użycie klucza udarowego spowoduje uszkodzenie wzmacniacza.



Ustawić na kluczu dynamometrycznym wymaganą wartość momentu; Zamontować stopę oporową lub ramię oporowe, mocując śrubą dociskową, oraz założyć odpowiednią nasadkę udarową. Po umieszczeniu wzmacniacza na śrubie lub nakrętce, obracać nim ręcznie, dopóki stopa oporowa lub ramię oporowe nie będą solidnie oparte o stały element np. nakrętkę, ścianę, itp.

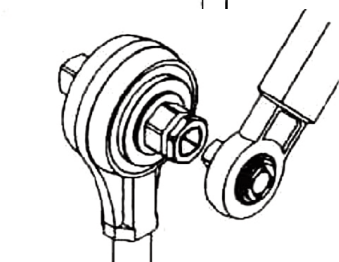
Należy umieścić kwadratowy zabierak klucza dynamometrycznego w gnieździe kwadratowym wzmacniacza i przyłożyć potrzebny moment

Po zakończeniu dokręcania nie należy zwalniać klucza w sposób gwałtowny, lecz w celu powrotu do pozycji zerowej wzmacniacza, należy stopniowo zmniejszać moment napinający wzmacniacz na wejściu. Należy to wykonywać bardzo ostrożnie, aby nie spowodować uszkodzenia przyrządu i zagrożenia dla osób obsługujących.



UWAGA: Nie wolno przekroczyć wartości **MAX** momentu wejściowego.

Do dokręcania należy używać tylko nasadek udarowych. Stosując przedłużacz, należy upewnić się, że zachowana jest współosiowość wzmacniacza i śruby. Maks. długość przedłużacza nie może przekroczyć 250 mm.



	Max out	Max in	
ART. 560/C2	1300 Nm	260 Nm	<input type="checkbox"/> 1/2" - <input checked="" type="checkbox"/> 3/4"
ART. 560/C4+	2700 Nm	540 Nm	<input type="checkbox"/> 3/4" - <input checked="" type="checkbox"/> 1"
ART. 561/1	1000 Nm	200 Nm	<input type="checkbox"/> 1/2" - <input checked="" type="checkbox"/> 3/4"
ART. 562/1	1700 Nm	340 Nm	<input type="checkbox"/> 3/4" - <input checked="" type="checkbox"/> 1"
ART. 562/2	3400 Nm	680 Nm	<input type="checkbox"/> 3/4" - <input checked="" type="checkbox"/> 1"

WAŻNE:

Omawiane przyrządy przeznaczone są do zastosowań profesjonalnych, dlatego mogą być używane jedynie przez przeszkolonych pracowników. Inny sposób użytkowania przyrządów będzie traktowany jako niewłaściwy. Zawsze należy stosować środki ochrony osobistej i przestrzegać zasad BHP na stanowisku pracy.

MULTIBETA Tipo / Typ / Type :	
Rapporto / Ratio / Rapport / Vervielfältigung / Relación :	
Capacità Max / Max. capacity / Capacité Max / Max. Leistung / Capacidad Máx:	
Data / Date / Date / Datum / Fecha:	
Il Collaudatore / Tester / L'essayeur / Prüfer / El Encargado del ensayo:	
Questo moltiplicatore è stato sottoposto al collaudo al valore massimo indicato This multiplier was subjected to the test at the maximum reported value Ce multiplicateur de couple a été testé à la valeur maximale indiquée Dieser Drehmomentvervielfältiger wurde der Prüfung mit dem angegebenen Höchstwert unterzogen. Este multiplicador se ha sometido a prueba al valor máximo indicado	



ATTENZIONE

Valore massimo di utilizzo.

Quello indicato sul moltiplicatore nel certificato di collaudo è riferito a condizioni normali di impiego, ovvero: coassialità del moltiplicatore con il bullone, assenza di prolunghe tra moltiplicatore e bussola di manovra e solido appoggio della barra di reazione, tale da non generare un suo "svergolamento".

Riduzione del valore massimo di utilizzo.

L'impiego di prolunghe, l'imperfetto allineamento del moltiplicatore rispetto al bullone, un appoggio irregolare della piastra di reazione, impongono una riduzione del valore massimo di utilizzo, in ristretto rapporto alle specifiche condizioni d'impiego. Ad esempio usando una prolunga da 200 mm. la riduzione deve essere del 25% circa. In circostanze particolarmente critiche, il valore massimo di utilizzo può essere ridotto anche del 50%.

Usò indispensabile di chiavi dinamometriche.

La manovra del moltiplicatore deve essere eseguita solo con chiavi dinamometriche, condizione indispensabile sia per verificare la coppia in entrata sia quella in uscita, per salvaguardare anche l'integrità del moltiplicatore.



CAUTION

Maximum operating value

The maximum operating value on the multiplier as reported in the testing certificate refers to standard operating conditions - that is, the multiplier being coaxial with the bolt, no extension bars being available between the multiplier and the socket, and the reaction bar resting firmly, in order to prevent any "twisting" effect.

Reducing maximum operating value

If any extension bars are used, the multiplier is not perfectly aligned with the bolt or the reaction plate does not rest firmly, the maximum operating value must be reduced, in close relation to the operating conditions. For example, if a 200 mm long extension bar is used, reduction must account for some 25%. Under extremely critical conditions, the maximum operating value may be reduced by up to 50%.

Compulsory use of torque wrenches

The multiplier must be used with torque wrenches only, which is a prerequisite condition of checking the input and output torque and preserving the multiplier.



ATTENTION

Valeur d'utilisation maximale

La valeur reportée pour le multiplicateur de couple sur le certificat d'essai se réfère à des conditions d'utilisation normales, qui sont: coaxialité du multiplicateur de couple avec le boulon, absence de rallonge entre le multiplicateur et la douille et un appui ferme de le bras de réaction pour éviter de provoquer son "voilage".

Réduction de la valeur d'utilisation maximale

L'utilisation de rallonges, un alignement imparfait du multiplicateur par rapport au boulon, un appui irrégulier de le bras sont autant de facteurs qui impliquent une réduction de la valeur d'utilisation maximale en étroite relation avec les conditions d'utilisation spécifiques. Par exemple, en utilisant une rallonge de 200 mm, la réduction doit être d'environ 25%. Dans les situations les plus critiques, la valeur d'utilisation maximale peut être réduite jusqu'à raison de 50%.

Usage indispensable de clés dynamométriques

La manœuvre du multiplicateur de couple ne doit avoir qu'à l'aide de clés dynamométriques, qui est la condition sine qua non pour vérifier le couple d'entrée et de sortie et pour protéger en outre l'intégrité du multiplicateur de couple.



ACHTUNG!

Höchstwert bei Gebrauch

Der für den Drehmomentvervielfältiger auf der Prüfbescheinigung angegebenen Höchstwert bezieht sich auf normale Bedingungen bei Gebrauch, d.h. Vervielfältiger koaxial zum Bolzen, keine Verlängerung zwischen Vervielfältiger und Steckschlüssel sowie eine stabile Unterlage der Abstützplatte, damit sich diese nicht verziehen kann.

Herabsetzung vom Höchstwert bei Gebrauch

Die Verwendung von Verlängerungen, eine nicht perfekte Ausrichtung vom Vervielfältiger zum Bolzen und eine unregelmäßige Auflage der Abstützplatte machen eine Herabsetzung vom Höchstwert bei Gebrauch erforderlich, welche in engem Zusammenhang mit den Bedingungen steht, unter denen der Drehmomentvervielfältiger benützt wird. Eine Verlängerung von 200 mm macht zum Beispiel einer Herabsetzung von ca. 25% erforderlich. Unter besonders kritischen Bedingungen kann der Höchstwert auch um 50% reduziert werden.

Einsatz eines Drehmomentschlüssels

Der Drehmomentvervielfältiger darf ausschliesslich mit einem Drehmomentschlüssel betätigt werden, und zwar nicht nur, um das Drehmoment am Eingang und am Ausgang vom Drehmomentvervielfältiger zu kontrollieren, sondern auch um dafür zu garantieren, dass der Drehmomentvervielfältiger nicht beschädigt wird.



ATENCIÓN

Valor máximo de utilización

El indicado en el multiplicador en el certificado de ensayo, se refiere a condiciones normales de utilización, a saber: coaxialidad del multiplicador con el perno, ausencia de alargaderas entre multiplicador y vaso de maniobra y apoyo firme de la barra de reacción, con el objeto de que no se "abarquille".

Reducción del valor máximo de utilización

La utilización de alargaderas, la alineación imperfecta del multiplicador respecto del perno, un apoyo irregular de la placa de reacción, suponen una reducción del valor máximo de utilización, con arreglo a las condiciones de utilización específicas. Por ejemplo, de utilizar una alargadera de 200 mm la reducción ha de ser de un 25% aproximadamente. En circunstancias particularmente difíciles, el valor máximo de utilización puede reducirse hasta de un 50%.

Utilización indispensable de llaves dinamométricas

El multiplicador ha de maniobrase tan sólo con llaves dinamométricas, condición indispensable tanto para comprobar el par entrante como el saliente, así como para salvaguardar la integridad del multiplicador.



LET OP

Maximale gebruikswaarde.

De op het keuringscertificaat van de krachtvermeerderaar vermelde waarde heeft betrekking op gewone gebruiksomstandigheden, ofwel: de krachtvermeerderaar is coaxiaal met de bout, er zijn geen verlengstukken tussen de krachtvermeerderaar en de dopsleutel, en de afstelstang heeft een stevige steun, om geen verbuiging te veroorzaken.

Vermindering van de maximale gebruikswaarde.

Als er verlengstukken worden gebruikt, de krachtvermeerderaar niet goed ten opzichte van de bout is uitgelijnd, of de afstelplaat geen goede steun heeft, moet de maximale gebruikswaarde in nauwe relatie met de specifieke gebruiksomstandigheden worden verminderd. Als bijvoorbeeld een verlengstuk van 200 mm wordt gebruikt, moet de waarde met ongeveer 25% worden verminderd. Onder bijzonder kritische omstandigheden kan de maximale gebruikswaarde ook 50% worden verminderd.

Verplicht gebruik van dynamometrische sleutels.

De krachtvermeerderaar mag alleen met dynamometrische sleutels worden gebruikt, wat een noodzakelijke voorwaarde is om zowel het ingaand koppel als het uitgaande te controleren en om de krachtvermeerderaar zelf tegen schade te beschermen.



UWAGA

Maks. wartość robocza.

Wzmacniacz posiada certyfikat stwierdzający, iż narzędzie zostało sprawdzone w działaniu przy maksymalnej znamionowej wartości momentu w normalnych warunkach użytkowania, tzn. przy zapewnieniu współosiowości wzmacniacza i śruby, bez użycia przedłużacza pomiędzy wzmacniaczem a śrubą, przy prawidłowym oparciu ramienia oporowego.

Zmniejszona wartość robocza.

Stosowanie przedłużaczy, niedokładne ustawienie w linii prostej osi wzmacniacza i dokręcanej śruby, złe oparcie ramienia oporowego powodują konieczność zmniejszenia maksymalnego momentu roboczego. Stosując np. przedłużacz o dł. 200 mm, należy zmniejszyć maksymalny moment roboczy o 25%. W szczególnie nieodpowiednich warunkach użytkowania konieczne może być zmniejszenie maksymalnego momentu roboczego nawet o 50%.

Wymóg używania kluczy dynamometrycznych

Wzmacniacz można używać wyłącznie z kluczami dynamometrycznymi. Jest to wymóg konieczny, aby zapewnić kontrolę wartości momentu wejściowego i wyjściowego oraz chronić sam wzmacniacz przed uszkodzeniem.