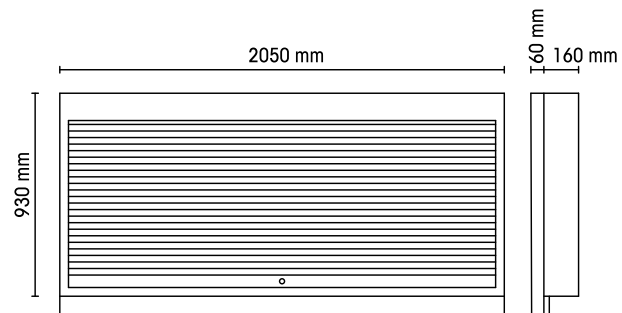


**C55PS**
**Панель для крепления инструментов со створкой к набору оборудования для мастерских**

- Алюминиевая створка с вертикальной регулировкой и замком
- Съемная перфорированная инструментальная панель
- Поставляется с каркасом
- В комплекте набор из крючков для подвешивания инструмента, 50 шт.
- Возможность совмещения с рабочим столом 2м

 88 kg


		art.
	<b>055000250</b>	C55PS-O
	<b>055000255</b>	C55PS-G