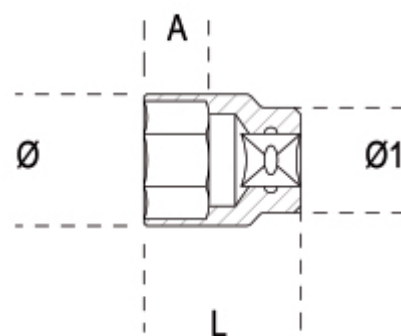


**920A/AS**
**головка торцевая, дюймовая**



art.	art.	"	Ø mm	L mm	Ø1 mm	A mm	g
009200270	920A-AS 3/8	3/8	14,6	37	21	8	44,4
009200272	920A-AS 7/16	7/16	16,5	37	21	8,5	46,4
009200273	920A-AS 1/2	1/2	19,0	37	22	9,5	55,6
009200274	920A-AS 9/16	9/16	20,3	37	22	10	55,2
009200275	920A-AS 19/32	19/32	21,0	37	22	10,5	57
009200276	920A-AS 5/8	5/8	22,8	37	22	11	60,2
009200277	920A-AS 11/16	11/16	25,0	37	24	12	75,6
009200279	920A-AS 3/4	3/4	26,5	38	25	13	82
009200280	920A-AS 25/32	25/32	28,0	38	26	14	90
009200281	920A-AS 13/16	13/16	29,0	38	27	14,5	102,6
009200282	920A-AS 7/8	7/8	30,0	40	28	15	113,6
009200284	920A-AS 15/16	15/16	32,8	42	30	16	146,8
009200285	920A-AS 1	1	35,0	42	32	18	162,6
009200287	920A-AS	1.1/16	36,5	43	33	18,5	181,4
009200289	920A-AS 1.1/8	1.1/8	39,0	43	35	19,5	211,2
009200290	920A-AS	1.3/16	41,0	46	36	20	225
009200292	920A-AS 1.1/4	1.1/4	42,8	46	38	22	259,6