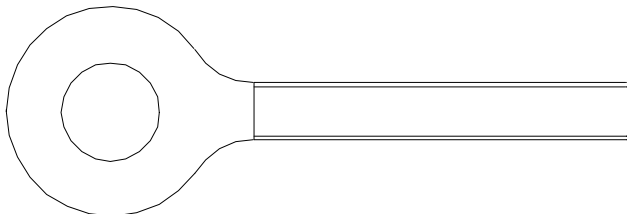
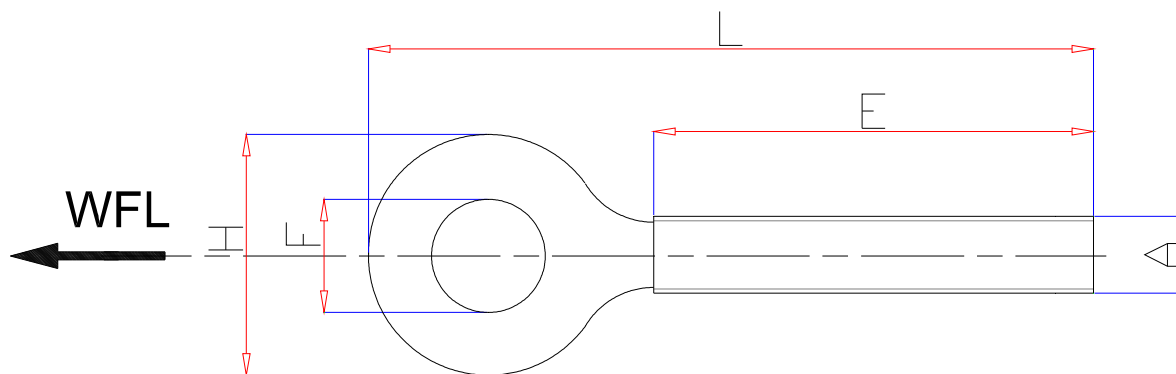


TABELLA TECNICA
VITI AD OCCHIO PER TASSELLI ARTICOLO 8302Z



- 1) Acciaio impiegato: C4C UNI EN 10263-2 2003
- 2) Trattamento Superficiale: Zincatura Fe /Zn 5 c 1A UNI 3740/6
- 3) Il collaudo viene eseguito in base a specifiche e regole interne in riferimento alla norma UNI EN ISO 9001.
- 4) Definizioni:
 - **WFL:** (working force limit) è la forza massima che l'articolo può sopportare (lungo l'asse principale se non diversamente indicato) in condizioni di utilizzo.
 - **BF:** (breaking force) è la forza massima che l'articolo può sopportare durante una prova di trazione, al termine della quale non è più utilizzabile.
 - **Coefficiente di sicurezza:** è il rapporto tra la forza di rottura minima garantita e la forza limite di lavoro.
Nell'articolo in oggetto è **4**.
- 5) Istruzioni Operative:
 - L'articolo non deve essere utilizzato nel caso di usura o presenza di eventuali cricche.
 - Nel caso l'articolo sia sottoposto a sollecitazioni di tipo dinamico i valori di WFL riportati in tabella non sono applicabili.
 - E' indispensabile per la validità dei valori riportati che le forze siano applicate in modo stabile.
 - I dati indicati si riferiscono all'utilizzo del prodotto a temperature comprese tra -20°C e +80°C.
 - Ispezionare sempre il prodotto prima dell'utilizzo.
 - Non utilizzare l'articolo per il sollevamento.

ATTENZIONE

Questo documento è valido fino a che permangono inalterate le nostre condizioni tecniche di fornitura. Eventuali modifiche, lavorazioni, trattamenti successivi, ci esonerano da qualsiasi responsabilità.


TABELLA TECNICA
VITI AD OCCHIO PER TASSELLI ARTICOLO 8302Z


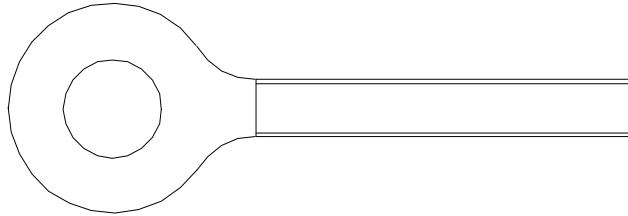
Le quote indicate sono espresse in mm.

A	E	F	H	L	 g	WFL kg	 n	CODICE
M5	48	8	16	66	9	115	200	083020005
M6	55	10	20	80	16	160	150	083020006
M8	60	12	22	87	30	300	100	083020008
M10	73	14	27	109	58	470	100	083020010
M12	90	17	33	131	105	690	50	083020012

WFL = FORZA LIMITE DI LAVORO

COEFFICIENTE DI SICUREZZA: 4

 WIRE ROPE ACCESSORIES	Beta Utensili S.p.A.	R/TT-E/8302Z/08 Date 01/03/2010 Page 1/2
TECHNICAL TABLE FASTENING EYE BOLTS ITEM 8302Z		



- 1) Steel type used: C4C UNI EN 10263-2 2003
- 2) Surface treatment: galvanized Fe /Zn 5 c 1A UNI 3740/6
- 3) The test is performed in accordance with specifications and in-house regulations referring to the UNI EN ISO 9001 standard.
- 4) Definitions:
 - **WFL**: working force limit: maximum force that a component is capable to sustain (when the force is along the main axis).
 - **BF**: breaking force: maximum force reached during the static tensile test of the component, at which the component fails to retain the force.
 - **Safety Factor**: is the ratio between the minimum guaranteed **BF** and **WFL**
The safety factor of the above-mentioned item is **4**.
- 5) Operating instructions:
 - This item should not be used if it is worn or cracked.
 - If this item undergoes any dynamic stresses, the reported WFL indicated on the technical table do not apply.
 - For the reported values to be valid, stable forces should be applied.
 - The indicated data are referred to products used at a temperature between -20°C e $+80^{\circ}\text{C}$.
 - Before using the product always check it.
 - Do not use for lifting.

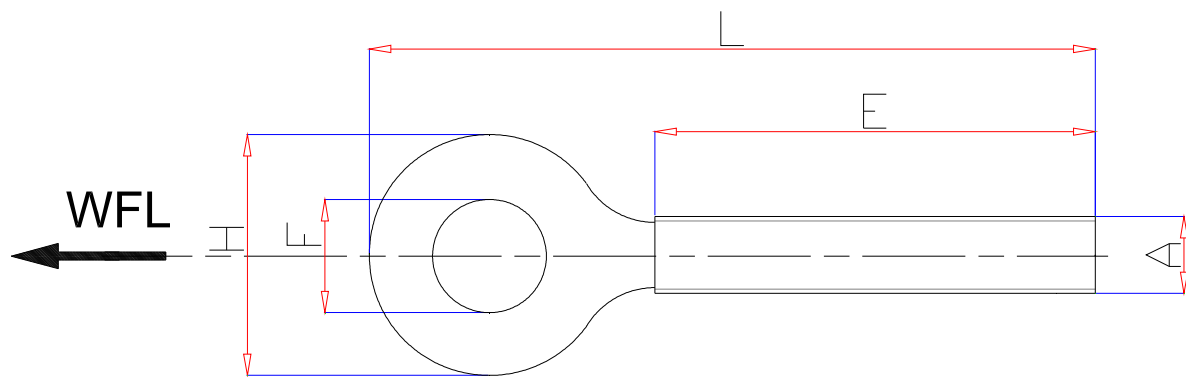
WARNING!

This document shall be valid until our technical terms and conditions are changed.



We shall not be liable for any subsequent modifications, working techniques and treatments.

For any controversy refer to technical table written in Italian.

QUALITY SERVICE

**TECHNICAL TABLE
FASTENING EYE BOLTS ITEM 8302Z**

The dimensions are expressed in mm.

A	E	F	H	L	 g	WFL kg	 n	CODE
M5	48	8	16	66	9	115	200	083020005
M6	55	10	20	80	16	160	150	083020006
M8	60	12	22	87	30	300	100	083020008
M10	73	14	27	109	58	470	100	083020010
M12	90	17	33	131	105	690	50	083020012

WFL = WORKING FORCE LIMIT

SAFETY FACTOR: 4

QUALITY SERVICE