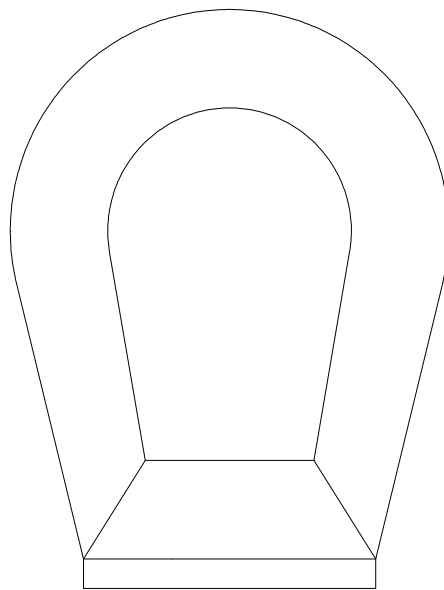


SPECIFICA PRODOTTO

ISTRUZIONI PER L'USO E LA MANUTENZIONE

Informazioni tecniche
Condizioni d'uso previste e limiti operativi
Prescrizioni per gli operatori
Rischi residui
Modalità e frequenza delle ispezioni periodiche d'idoneità



GOLFARI FEMMINA PER SOLLEVAMENTO **UNI 2948 ARTICOLO 8044**

La lingua originale della presente specifica è quella Italiana.

Sede produttiva **Accessori per funi ROBUR**
Zona Industriale – C.da S. Nicola
I-67039 SULMONA (L'AQUILA)
Tel. +39.(0)864.2504.1 – Fax +39.(0)864.253132
www.roburitaly.com – info@roburitaly.com

1) CARATTERISTICHE TECNICHE

Materiale:	C15E
Trattamento Termico:	Normalizzato
Norme di riferimento:	Golfare UNI 2948 Materiale UNI EN 10084
Trattamento Superficiale:	Nero (non trattato) tal quale di forgiatura e di lavorazione meccanica

Il collaudo viene eseguito in base a specifiche e regole interne in riferimento alla norma UNI EN ISO 9001.

L'articolo è conforme alla Direttiva Macchine 2006/42/CE.

CARATTERISTICHE DIMENSIONALI:

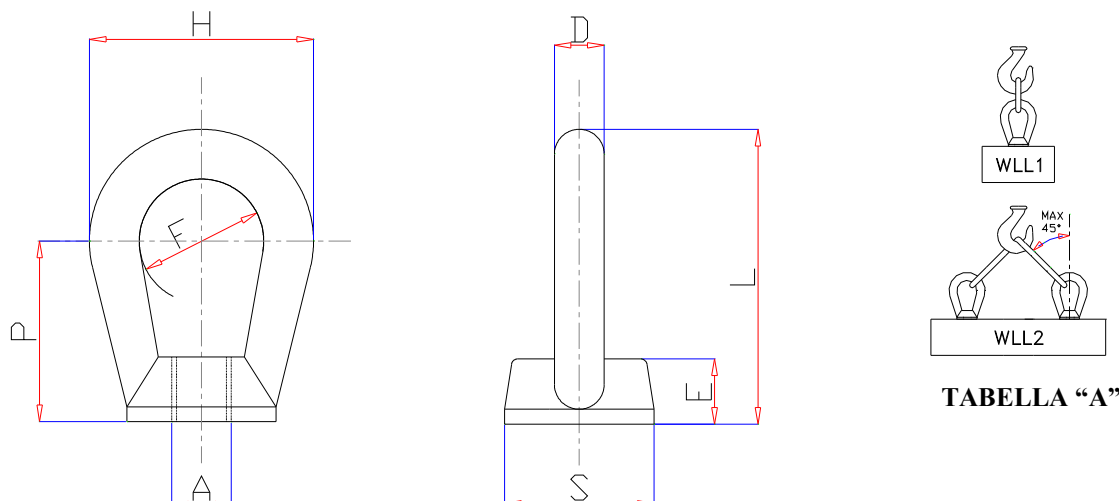



TABELLA "A"

Le quote indicate sono espresse in mm.

A	Passo	D	E	F	H	L	P	S	Coppie di serraggio per posizionamento Nm	 g	WLL1 kg	WLL2 kg	CODICE
M8	1,25	8	12	18	34	46	29	25	5	72	80	40	080440008
M10	1,5	10	14	24	44	58	36	30	10	137	160	80	080440010
M12	1,75	13	16	30	56	72	44	34	17	252	250	125	080440012
M14	2	13	16	30	56	72	44	34	27	250	250	125	080440014
M16	2	16	20	36	68	86	52	40	42	430	400	200	080440016
M18	2,5	16	20	36	68	86	52	40	58	416	400	200	080440018
M20	2,5	19	24	42	80	100	60	48	83	740	630	315	080440020
M22	2,5	19	24	42	80	100	60	48	100	697	630	315	080440022
M24	3	22	28	50	94	119	72	56	120	1150	1000	500	080440024
M27	3	22	28	50	94	119	72	56	150	1100	1000	500	080440027
M30	3,5	26	36	60	112	141	85	68	180	1920	1600	800	080440030
M36	3	29	42	70	128	164	100	80	240	2920	2500	1250	080440036
M42	3	33	50	82	148	192	118	92	300	4450	3750	1875	080440042

WLL1= CARICO MASSIMO DI ESERCIZIO RIFERITO ALL'IMPIEGO DI UN GOLFARE
 WLL2= CARICO MASSIMO DI ESERCIZIO RIFERITO ALL'IMPIEGO DI DUE GOLFARI
 COEFFICIENTE DI SICUREZZA: 4

Definizioni:

- **Carico massimo di esercizio (WLL1):** è il carico massimo che l'articolo può sopportare (lungo l'asse principale se non diversamente indicato) in condizioni di utilizzo.
- **Coefficiente di sicurezza:** è il rapporto tra il carico di rottura minimo garantito e il carico limite di lavoro.
- **Ispezione:** controllo visivo relativo allo stato del golfare per individuare evidenti danneggiamenti o usure che possono alterarne l'utilizzo.
- **Esame accurato:** esame visivo effettuato da una persona competente e, se necessario, coadiuvato da altri mezzi, quali i controlli non-distruttivi, al fine di individuare danneggiamenti o usure che possono alterare l'utilizzo del golfare.
- **Persona competente:** persona designata, istruita correttamente, qualificata per conoscenza ed esperienza pratica, che ha ricevuto le istruzioni necessarie per eseguire le prove e gli esami richiesti.

ATTENZIONE: il coefficiente di sicurezza è soltanto un'indicazione per la sicurezza del prodotto.
Non si devono mai superare i carichi (WLL1) indicati nella tabella.

2) SPECIFICHE DI COLLAUDO

L'accessorio è sottoposto a una serie di controlli a campione per accertarne la funzionalità prestazionale e la rispondenza alle specifiche.

La numerosità del campione e i relativi piani di campionamento sono scelti in funzione della caratteristica da verificare in accordo e per quanto previsto dalla norma UNI ISO 2859/1, e i risultati archiviati nell'ufficio qualità dello stabilimento di Sulmona.

2.A Controllo dimensionale

Verifica che le dimensioni dell'articolo rientrino nelle tolleranze stabilite dalla norma UNI 2948.

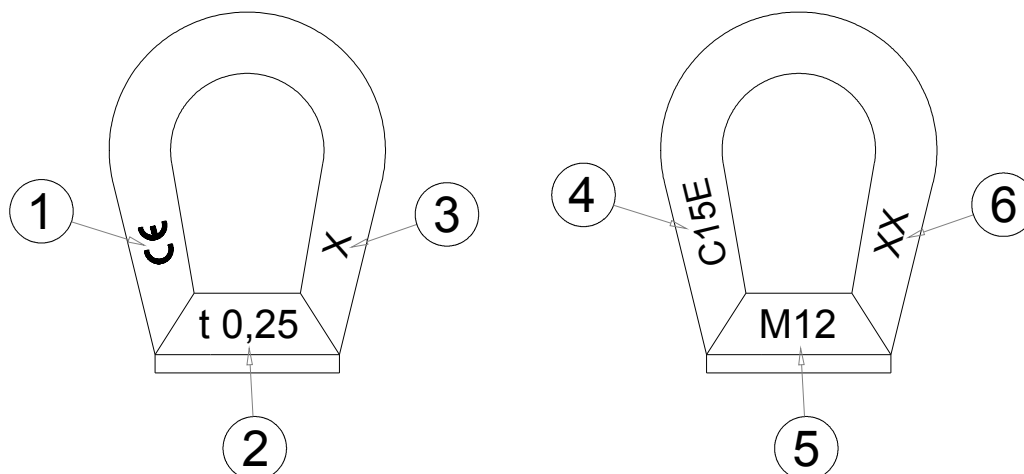
2.B Controllo visivo

Verifica la presenza di eventuali imperfezioni dovute a stampaggio, lavorazione meccanica, rivestimento superficiale e rispondenza della marcatura a disegni di fase interni.

3) COME LEGGERE LA MARCATURA

Sull'accessorio sono stampate in maniera indelebile, su entrambi i lati, marcature e sigle che identificano il prodotto e ne definiscono le caratteristiche e applicazioni.

- 1) Marcatura Ce
- 2) Carico massimo di esercizio (WLL1)
- 3) Sigla produttore
- 4) Materiale
- 5) Misura della filettatura
- 6) Identificazione del lotto di fabbricazione (sigla alfanumerica)



4) AVVERTENZE GENERALI

Il manuale deve essere custodito da persona responsabile allo scopo preposta, in un luogo idoneo, affinché esso risulti sempre disponibile per la consultazione nel miglior stato di conservazione. In caso di smarrimento o deterioramento, la documentazione dovrà essere prontamente sostituita scaricandola dal sito del costruttore: www.roburitaly.com

Il costruttore si riserva la proprietà materiale ed intellettuale del presente manuale e ne vieta la modifica, anche parziale, per fini commerciali.

Con riferimento a quanto riportato in queste istruzioni d'uso, la BETA UTENSILI SPA declina ogni responsabilità in caso di:

- uso degli accessori contrario alle leggi nazionali sulla sicurezza e sull'antinfortunistica;
- errata scelta o predisposizione dell'apparecchio di sollevamento con il quale saranno connessi;
- mancata o errata osservanza delle istruzioni per l'uso;
- modifiche agli accessori;
- uso improprio e omessa manutenzione ordinaria;
- uso combinato ad accessori non conformi.

!ATTENZIONE: I dati di marcatura non devono essere rimossi con molature o abrasioni (neanche accidentali; i golfari senza riferimenti di identificazione devono essere resi inutilizzabili e rottamati).

Non è consentito apporre caratteri aggiuntivi a quelli di fabbricazione.

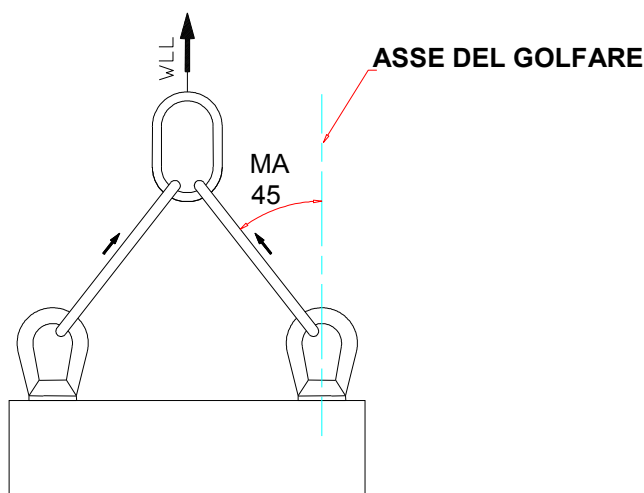
5) CRITERI DI SCELTA

I parametri che devono essere attentamente considerati nella scelta del golfare sono:

5.A CARICO MASSIMO DI ESERCIZIO

Il peso del carico da sollevare **deve essere inferiore o uguale** al valore del carico massimo di esercizio (WLL1) previsto per il golfare preso in considerazione, stampato sul prodotto e riportato nella tabella "A".

Nel sollevamento a tiro inclinato con 2 golfari la portata massima indicata sul prodotto non è più valida. In questo caso, il carico massimo di esercizio da applicare è quello riportato nella tabella "A" alla voce "WLL2". Non superare mai i 45 gradi tra l'asse del golfare e la fune di tiro.



5.B ELEMENTO DI ACCOPPIAMENTO

Assicurarsi che l'elemento di accoppiamento sia adeguato alle caratteristiche di portata del golfare, abbia uno spessore e una composizione chimica adeguati e garantisca una resistenza meccanica sufficiente alla trazione esercitata dalla presa.

5.C TEMPERATURE D'IMPIEGO

La temperatura massima di utilizzo è +200 °C.

Per temperature al di sotto dello 0 °C utilizzare golfari Robur:

Art. 8042 per temperature fino a -20°C

Art. 8242F inox per temperature fino a -40°C.

6) CARICHI NON AMMESSI

Non è consentita la movimentazione dei seguenti carichi:

- aventi un peso superiore al carico massimo di esercizio;
- aventi una struttura di collegamento con il golfare non sufficientemente resistente alla trazione esercitata dalla presa;
- aventi temperature superiori o inferiori a quelle ammesse;
- classificati come pericolosi (p. es. materiali infiammabili, esplosivi, ecc.);
- che possono cambiare la loro configurazione statica e/o il loro baricentro o il loro stato chimico-fisico;
- immersi in soluzioni acide o esposti a vapori acidi.

7) CONTROLLI PRELIMINARI

Prima della messa in servizio e/o del montaggio gli accessori devono essere controllati da personale competente adeguatamente addestrato.

- Controllare l'integrità dell'accessorio e in particolare che non vi siano tagli, piegature, incisioni, abrasioni, incrinature o cricche, filetti irregolari, corrosioni, bave taglienti, usure provocate dall'utilizzo o difetti dovuti a cattivo stoccaggio.
- Rilevare e registrare le dimensioni con riferimento alla **tabella "A"**.
- Controllare l'integrità della marcatura in tutte le sue parti, in particolare le prescrizioni di portata, al fine di identificare con precisione l'accessorio in funzione del carico di lavoro.
- Verificare la bontà dell'accoppiamento tra i filetti.

8) INSTALLAZIONE – ISTRUZIONI PER IL MONTAGGIO

Durante l'installazione dell'accessorio indossare i dispositivi di protezione adeguati: guanti, scarpe antinfortunistiche, elmetto, etc.

L'installazione si effettua avvitando a fondo il golfare, fino a portarlo a totale contatto con la superficie del corpo da sollevare, applicando la coppia di serraggio indicata nella tabella "A". La coppia di serraggio ammette una tolleranza di $\pm 5\%$.

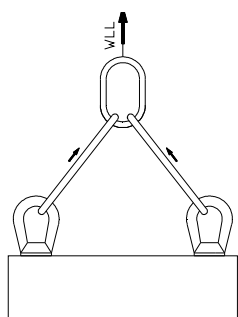
Il golfare deve essere avvitato per tutta la lunghezza della filettatura, evitando che il perno di aggancio vada a interferire con gli organi di presa.

Verificare che le superfici d'appoggio (golfare-corpo da sollevare) siano complanari.

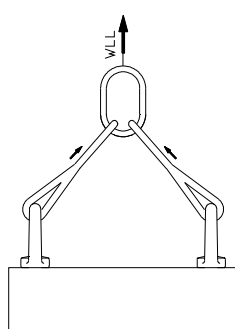
Nella situazione in cui operano contemporaneamente due golfari, questi devono avere gli anelli di aggancio orientati sul medesimo piano ("condizione ammessa" nel disegno sottostante).

Al fine di ottenere questa condizione, è ammesso l'uso di spessori adeguati, da porre tra il golfare e il corpo da sollevare.

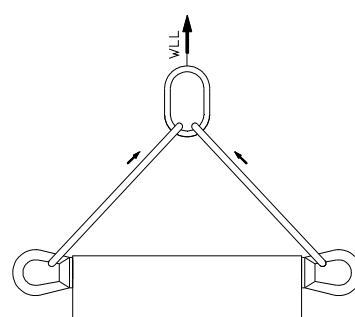
Tali spessori devono avere un diametro del foro leggermente superiore al diametro del filetto, un diametro esterno pari almeno al piano d'appoggio del golfare e uno spessore che sia il minimo indispensabile.



**CONDIZIONE
AMMESSA**



CONDIZIONE NON AMMESSA



Utilizzando per il serraggio leve o mezzi meccanici, assicurarsi di non causare sovratensioni sul filetto.

9) USO DELL'ACCESSORIO – PRESA E MANOVRA

Mettere in tensione le funi prima di iniziare il sollevamento.

Il sollevamento effettuato con l'impiego di golfari deve essere sempre realizzato consentendo agli eventuali tiranti la piena libertà di movimento e di autoposizionamento; non devono quindi presentarsi mai forzature o interferenze tra l'elemento di sospensione e il carico da sollevare.

Sollevare senza strappi.

Nel caso l'articolo sia sottoposto a sollecitazioni di tipo dinamico, i dati e le indicazioni qui riportati non sono applicabili.

10) CONTROINDICAZIONI D'USO

L'utilizzo dell'accessorio per scopi non previsti, il suo uso in condizioni estremamente pericolose e la carenza di manutenzione possono comportare **gravi situazioni di pericolo per l'incolumità delle persone esposte** e di danno per l'ambiente di lavoro, oltre che pregiudicare la funzionalità e la sicurezza effettiva del prodotto. Le azioni di seguito citate, che, ovviamente, non possono coprire l'intero arco di potenziali possibilità di **“cattivo uso”** dell'accessorio, costituiscono tuttavia quelle **“ragionevolmente”** più prevedibili. Quindi:

- NON utilizzare l'accessorio collegandolo ad apparecchiature di dimensioni, temperatura, punto d'aggancio e forma non idonei alle sue caratteristiche;
- NON sollevare il carico sottoponendo l'accessorio a sollecitazioni di tipo pulsante;
- NON fare oscillare il carico durante la movimentazione;
- NON utilizzare l'accessorio per sollevare e trasportare carichi sospesi in volo (aeromobili);
- NON mettere in tensione apparecchiature che possono cambiare la loro configurazione statica, il loro baricentro o lo stato chimico-fisico;
- NON utilizzare l'accessorio per il sollevamento o il trasporto di persone o animali;
- NON usare l'accessorio per trainare carichi vincolati;
- NON operare in aree dove è prescritto l'uso di componenti antideflagranti/antiscintilla o in presenza di forti campi magnetici;
- NON saldare sull'accessorio particolari metallici, né intervenire con riporti di saldatura o utilizzarlo come massa per saldatrici.

11) IDONEITÀ ALL'UTILIZZO

L'accessorio è stato sottoposto a collaudo a campione presso il costruttore per accertare la rispondenza funzionale e prestazionale dello stesso. L'attestato che accompagna la fornitura certifica il superamento con esito positivo dei test di collaudo previsti dalla norma. L'utilizzatore deve eseguire in ogni caso, prima di iniziare a operare, la verifica della rispondenza funzionale e prestazionale dell'accessorio installato per confermare l'idoneità all'impiego dell'intera installazione.

12) ISPEZIONE E MANUTENZIONE

Comprende una serie di operazioni eseguite da personale competente istruito allo scopo, relative a controlli ed esami accurati durante l'impiego.

Di seguito l'elenco dei controlli da effettuare con cadenze indicate nella tabella “**Interventi di manutenzione e controllo**”.

- **VISIVO**: verificare l'assenza di difetti superficiali quali cricche, incisioni, tagli o fessure, abrasioni.
- **CONDIZIONI DEL FILETTO**: esaminare lo stato del filetto, verificando che non presenti usure, deformazioni o ammaccature, e che l'accoppiamento sia preciso, stabile e senza eccessivo gioco.
- **DEFORMAZIONE**: verificare che l'accessorio non sia deformato, misurando con un calibro le dimensioni critiche, come indicato nella **tabella “A”**. **NON** sono tollerate deformazioni rispetto alle quote rilevate alla **prima messa in servizio**.
- **USURA**: verificare che i punti di contatto non siano usurati, misurando con un calibro le dimensioni critiche indicate nella **tabella “A”**.
- **STATO DI CONSERVAZIONE**: verificare l'assenza di ossidazione e corrosione, soprattutto in caso di utilizzo all'aperto; verificare l'assenza di cricche con metodi idonei (p. es. liquidi penetranti).

Le registrazioni di questi controlli devono essere conservate.

Tabella interventi di manutenzione e controllo			
Tipo di controllo			
	A ogni utilizzo	Mese	Anno
Controllo visivo gener.	X		
Condizioni del filetto	X		
Deformazione	X		
Usura		X	
Stato di conservazione			X

Nel caso in cui il golfare sia sottoposto a un utilizzo gravoso, è necessario effettuare le verifiche di usura e stato di conservazione con maggiore frequenza.

13) DEMOLIZIONE E ROTTAMAZIONE DELL'ACCESSORIO

L'accessorio deve essere demolito mediante taglio, in modo tale che non possa più essere utilizzato, nel caso presenti:

- una deformazione permanente rispetto alla misura originale;
- eventuali cricche, distorsioni e/o se si riscontrano riduzioni di sezione rispetto alla misura originale;
- se le condizioni del filetto non garantiscono il perfetto accoppiamento tra le parti, filetti usurati, deformati, irregolari ecc.



R/SP/8044/02
Date 09/06/2017

PRODUCT SPECIFICATIONS

OPERATING AND MAINTENANCE INSTRUCTIONS

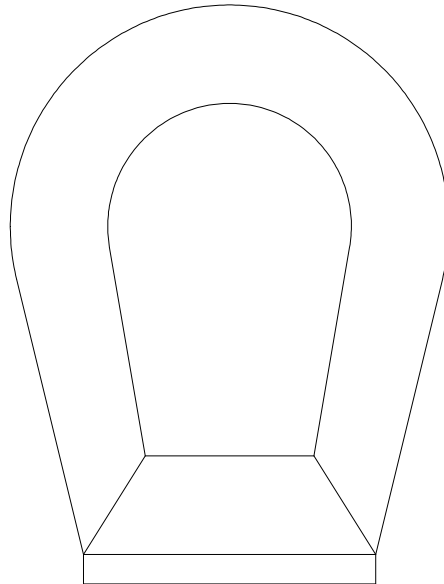
Technical Specifications

Operating Conditions and Limits

Operator's Instructions

Residual Risks

How and how often periodical fitness inspections should be conducted



LIFTING EYE NUTS FOR LIFTING UNI 2948 ITEM 8044

The original language of this technical specification is Italian

Manufacturing site **ROBUR wire rope accessories**

Zona Industriale – C.da S. Nicola

I-67039 SULMONA (L'AQUILA)

Tel. +39.(0)864.2504.1 – Fax +39.(0)864.253132

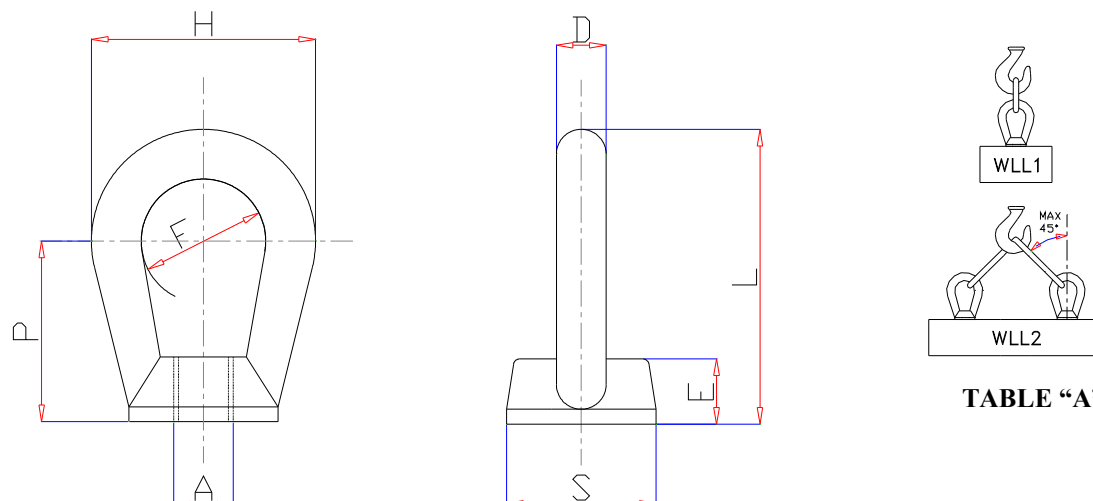
www.roburitaly.com – info@roburitaly.com

1) TECHNICAL SPECIFICATIONS


Material:	C15E
Heat Treatment:	Normalized
Reference Standards:	Lifting eye nut UNI 2948 Material UNI EN 10084
Surface Treatment:	Self-coloured (untreated), just as forged and mechanically worked

The test is performed on the basis of in-house specifications and rules in accordance with UNI EN ISO 9001.

This item complies with Machinery Directive 2006/42/EC.

DIMENSIONAL SPECIFICATIONS:**TABLE "A"**

All measurements are expressed in mm.

A	Pitch	D	E	F	H	L	P	S	Positioning torques Nm	 g	WLL1 kg	WLL2 kg	ITEM NUMBER
M8	1.25	8	12	18	34	46	29	25	5	72	80	40	080440008
M10	1.5	10	14	24	44	58	36	30	10	137	160	80	080440010
M12	1.75	13	16	30	56	72	44	34	17	252	250	125	080440012
M14	2	13	16	30	56	72	44	34	27	250	250	125	080440014
M16	2	16	20	36	68	86	52	40	42	430	400	200	080440016
M18	2.5	16	20	36	68	86	52	40	58	416	400	200	080440018
M20	2.5	19	24	42	80	100	60	48	83	740	630	315	080440020
M22	2.5	19	24	42	80	100	60	48	100	697	630	315	080440022
M24	3	22	28	50	94	119	72	56	120	1150	1000	500	080440024
M27	3	22	28	50	94	119	72	56	150	1100	1000	500	080440027
M30	3.5	26	36	60	112	141	85	68	180	1920	1600	800	080440030
M36	3	29	42	70	128	164	100	80	240	2920	2500	1250	080440036
M42	3	33	50	82	148	192	118	92	300	4450	3750	1875	080440042

WLL1= WORKING LOAD LIMIT RELATED TO THE USE OF ONE LIFTING EYE NUT

WLL2= WORKING LOAD LIMIT RELATED TO THE USE OF TWO LIFTING EYE NUTS

SAFETY COEFFICIENT: 4

Definitions:

- **Working load limit (WLL1):** the maximum load the item can support (along the main axis, if not otherwise specified) under operating conditions.
- **Safety coefficient:** guaranteed minimum breaking load to working load limit ratio.
- **Inspection:** visual testing of the state of the lifting eye nut, to check for clear damage or wear which may affect its use.
- **Accurate examination:** visual inspection performed by a trained person, supported, if need be, by any other instruments, including non-destructive testing, to check for damage or wear which may affect the use of the lifting eye nut.
- **Trained person:** a designated, suitably trained person who has proper know-how and practical expertise and has been given the instructions needed to perform any required tests and examinations.

CAUTION: The safety coefficient is only provided by way of example, in relation to product safety.

The working load limits (WLL1) shown in the table should never be exceeded.

2) TESTING SPECIFICATIONS

The accessory is subjected to several stringent spot checks for serviceability, performance and compliance with specifications.

The number of samples and the related sampling plans are chosen according to the characteristic to test under UNI ISO 2859/1, and the results are filed in the quality department of the factory in Sulmona.

2.A Dimensional test

Making sure that the dimensions of the item meet such tolerances as established under UNI 2948

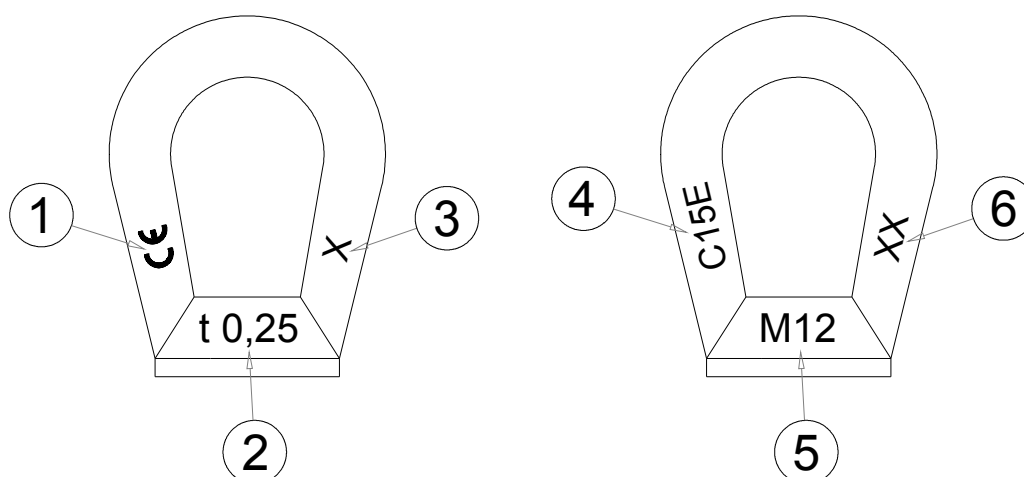
2.B Visual test

Testing for defects resulting from forming, mechanical working, surface coating and correspondence between the marking and in-house drawings.

3) HOW TO READ MARKINGS

The accessory carries indelible marks and codes on both sides, to identify the product and define the specifications and applications.

- 1) CE mark
- 2) Working load limit (WLL)
- 3) Manufacturer's code
- 4) Material
- 5) Thread size
- 6) Product lot identification (alphanumeric code)



4) GENERAL WARNINGS

The manual must be kept by the person in charge in a suitable place and readily available for consultation, in optimal conditions. Should it be lost or damaged, the manual can easily be retrieved on the constructor's web site: www.roburitaly.com

The constructor retains all material and intellectual rights on the manual, and restricts its modification, albeit partial, for any commercial use.

As regards the information provided in these operating instructions, BETA UTENSILI SPA will accept no responsibility in the event of:

- any use of the accessories other than the uses under national safety and accident prevention laws;
- mistaken choice or arrangement of the lifting apparatus they are going to be connected to;
- failure to comply with, or properly follow, the operating instructions;
- changes to the accessories;
- misuse or failure to carry out routine maintenance jobs;
- use with noncompliant accessories.

!CAUTION: The marking data should not be removed by grinding or abrasion (whether accidental or not – any lifting eye nuts that do not carry any identification references should be made unusable and scrapped).

No characters other than the manufacturer's may be affixed.

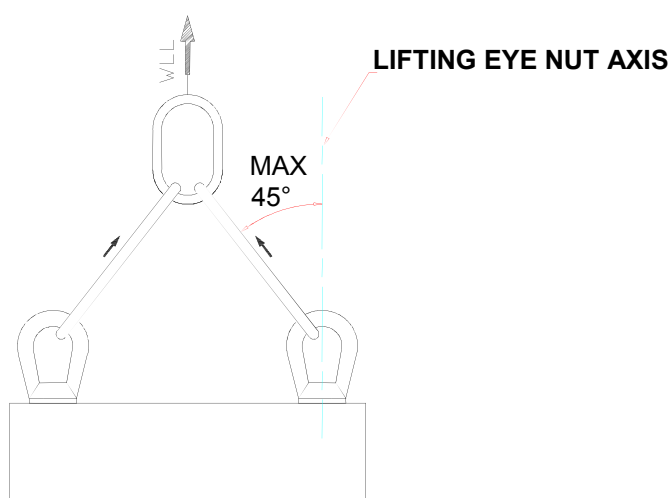
5) SELECTION CRITERIA

The following parameters should be carefully considered in choosing the lifting eye nut:

5.A WORKING LOAD LIMIT

The weight of the load to lift **should be lower than or equal to** the working load limit (WLL1) recommended for the lifting eye nut being considered, as printed on the product and shown in Table “A”.

When lifting with 2 eye nuts (angled rope), the working load limit stated on the product will not be applicable. Here the working load limit to apply is the one stated in Table “A”, under “WLL2”. Do not exceed an angle of 45 degrees between the axis of the lifting eye nut and the pulling rope.



5.B CONNECTING PART

Make sure that the connecting part suits the load capacity of the lifting eye nut, is thick enough, has a proper chemical composition and an adequate mechanical resistance to traction forces.

5.C OPERATING TEMPERATURES

The maximum operating temperature is +200 ° C.

At temperatures below 0° C use Robur eyebolts:

Item 8042 for temperatures up to -20 ° C

Item 8242F stainless steel for temperatures up to -40 ° C

6) NONPERMISSIBLE LOADS

The following loads should not be handled:

- any load exceeding the working load limit in weight;
- any load whose lifting eye nut housing is not resistant enough to traction forces;
- any load whose temperature does not lie within the permissible range;
- any load classified as hazardous (e.g. flammable, explosive materials etc.);
- any load that may change its static configuration and/or centre of gravity or chemical and physical state;
- any load immersed in acid solutions or exposed to acid vapours.

7) PRELIMINARY TESTS

Before the accessories are operated and/or assembled, they should be tested by suitably trained personnel.

- Check the state of the accessory; in particular make sure that it is free from cuts, bends, indentations, abrasions, cracks, irregular threads, corrosions, sharp burrs, wear or defects resulting from improper storage.
- Measure and record the dimensions according to **Table “A”**.
- Check the state of all the parts of the marking; in particular make sure that the capacity requirements are met, so that the accessory can be accurately identified according to the working load.
- Make sure that the threads fit.

8) INSTALLATION – ASSEMBLY INSTRUCTIONS

During the installation of the accessory please use adequate Personal Protective Equipment: gloves, safety shoes, helmet, etc.

To install the lifting eye nut, tighten it until it is fully in contact with the surface of the body to lift, applying the torque stated in Table “A”. The torque allows a tolerance of $\pm 5\%$.

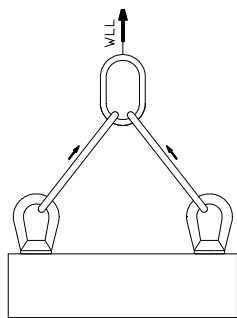
The lifting eye nut should be screwed throughout the length of the thread, preventing the hook-up pin from interfering with the grip parts.

Make sure that the supporting surfaces (lifting eye nut / body to lift) are coplanar.

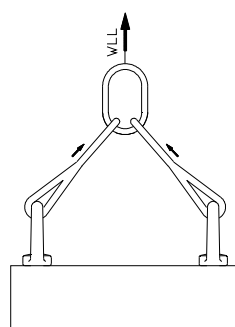
If two lifting eye nuts are used simultaneously, their hook-up rings should be on the same plane (“permissible condition”, see drawing below).

For this condition to be satisfied, suitable shims may be used between the lifting eye nut and the body to lift.

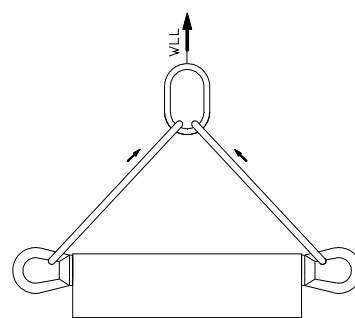
The holes of such shims should be slightly larger than the thread in diameter; in addition, the outside diameter of the shims should at least match the plane supporting the lifting eye nut, and their thickness should be as small as possible.



**PERMISSIBLE
CONDITION**



NON PERMISSIBLE CONDITION



If any levers or mechanical devices are used to tighten the lifting eye nut, make sure not to overstretch the thread.

9) USING ACCESSORY – GRIP AND HANDLING

Stretch the ropes before lifting the load.

Lifting with eye nuts should always be such that any tie rods can freely move and position themselves; hence no forcing or interference should occur between the suspension part and the load to lift.

Lift smoothly.

If the item should be subjected to dynamic stress, this data and information will not be applicable.

10) NONPERMISSIBLE USE

Using the accessory for any purposes other than the purposes it has been designed for, using it under extremely dangerous conditions and performing poor maintenance may pose **a severe hazard to the safety of the people being exposed** and cause severe damage to the working environment, while affecting the actual serviceability and safety of the product. The precautions mentioned below, which, obviously enough, cannot cover the whole spectrum of potential “**misuses**” of the accessory, should be “reasonably” deemed to be the most common steps to take. Therefore:

- DO NOT connect the accessory to any apparatus which does not match its specifications in terms of size, temperature, hook-up point and shape;
- DO NOT lift the load while subjecting the accessory to impulsive strain;
- DO NOT let the load swing while handling it;
- DO NOT use the accessory to lift and carry suspended loads in flight (aircrafts);
- DO NOT stretch any apparatus that may change its static configuration, centre of gravity or chemical and physical state;
- DO NOT use the accessory to lift or carry people or animals;
- DO NOT use the accessory to pull restrained loads;
- DO NOT work in areas where any explosion/spark-proof parts are expected to be used or in the presence of big magnetic fields;
- DO NOT weld any metal parts to the accessory; do not use any filling welds; do not use the accessory as mass for any welder.

11) FITNESS FOR USE

The accessory was subjected to spot check in order to test serviceability and performance at the manufacturer's. The certificate supplied with it states that the tests under the relevant standards were passed. However, before starting working, the user should test the installed accessory for serviceability and performance, to prove the entire system is fit for use.

12) INSPECTION AND MAINTENANCE

Inspections and maintenance jobs should be carried out by trained personnel, who should perform accurate tests during operation.

Below is a list of tests to perform at such intervals as stated in the table "**Maintenance jobs and inspections**".

- **VISUAL TEST:** making sure that the accessory is free from surface defects, including cracks, indentations, cuts, fissures and abrasions.
- **THREAD TEST:** making sure that the thread is free from wear, deformation and dents, that its fit is accurate and stable, and that there is not too much clearance.
- **DEFORMATION TEST:** making sure that the accessory has not got deformed, using a gauge to measure such critical dimensions as shown in **Table "A"**. **NO DEFORMATIONS** will be tolerated compared to the measurements made when the accessory was **first put into operation**.
- **WEAR TEST:** making sure that the points of contact are not worn, using a gauge to measure such critical dimensions as shown in **Table "A"**.
- **PRESERVATION TEST:** making sure that the accessory is free from oxidation and corrosion, especially in case of outdoor use; using suitable methods (e.g. liquid penetrants) to make sure that it is free from cracks.

The results of the above-mentioned tests should be stored.

Maintenance jobs and inspections			
Type of inspection			
	Whenever used	Month	Year
General visual inspection	X		
Thread state	X		
Deformation	X		
Wear		X	
State of preservation			X

If the lifting eye nut has been used for heavy-duty jobs, both wear and the state of preservation should be tested for more frequently.

13) SCRAPPING ACCESSORY

The accessory should be scrapped by cutting, so that it can no longer be used, if:

- it is permanently worn compared to the original size;
- any cracks or distortions are shown, and/or the sections have become small compared to the original size;
- the state of the thread is such that the parts do not fit perfectly, any threads are worn, deformed, irregular etc.