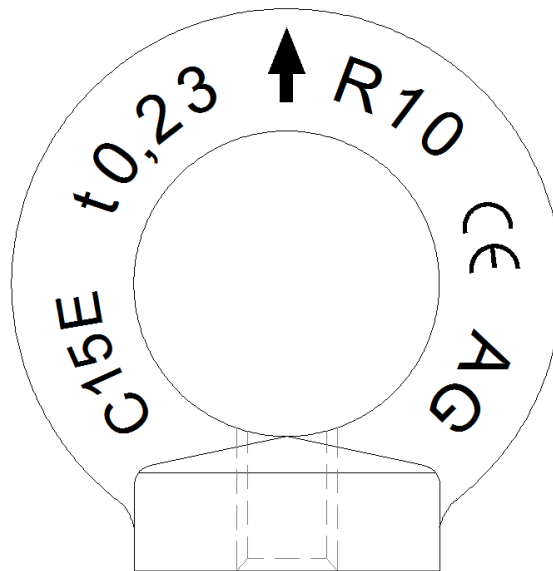


SPECIFICA PRODOTTO

ISTRUZIONI PER L'USO E LA MANUTENZIONE

Informazioni tecniche
Condizioni d'uso previste e limiti operativi
Prescrizioni per gli operatori
Rischi residui
Modalità e frequenza d'ispezioni periodiche d'idoneità



GOLFARE FEMMINA PER SOLLEVAMENTO **DIN 582:2010 ART. 8042EN / 8042EZ**

La lingua originale della presente specifica è quella Italiana

Sede produttiva **Accessori per funi ROBUR**
 Zona Industriale – C.da S. Nicola
 67039 SULMONA (L'AQUILA)
 Tel. +39.0864.2504.1 – Fax +39.0864.253132
www.roburity.com – info@roburity.com

1) CARATTERISTICHE TECNICHE

Materiale:	C15E + AL (0.025 ÷ 0.050%)
Trattamento Termico:	Normalizzato
Norme di riferimento:	Golfare DIN 582:2010 Materiale UNI EN 10084
Trattamento Superficiale:	<ul style="list-style-type: none">• Art. 8042EN: Nero (non trattato) tal quale di forgiatura e di lavorazione meccanica• Art. 8042EZ: Zincato A2E EN ISO 4042

Il collaudo viene eseguito in base a specifiche e regole interne in riferimento alla norma UNI EN ISO 9001.

L'articolo è conforme alla Direttiva Macchine 2006/42/CE

CARATTERISTICHE DIMENSIONALI:

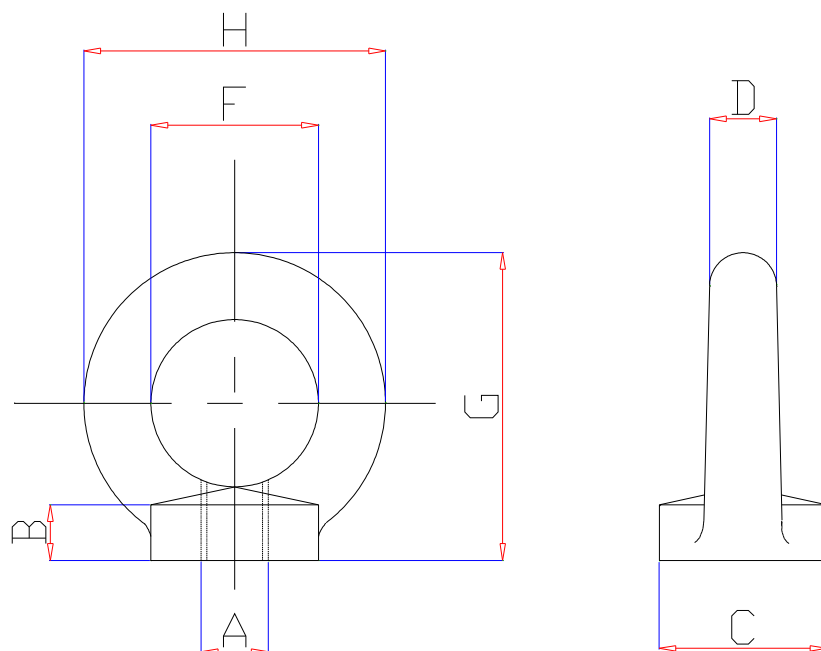


TABELLA "A"

A Tolleranze filettature classe 7H	Passo	B	C	D	F	G	H	Coppie di serraggio per posizionamento Nm	g	CODICE	
										NERI	ZINCATI
M6	1	6.0	14	6	14	27	26	2	17	080420306	080420406
M8	1,25	8.5	20	8	20	36	36	5	50	080420308	080420408
M10	1,5	10.0	25	10	25	45	45	10	90	080420310	080420410
M12	1,75	11.0	30	12	30	53	54	17	160	080420312	080420412
M14	2	11.0	30	12	30	53	54	27	155	080420314	080420414
M16	2	13.0	35	14	35	62	63	42	240	080420316	080420416
M18	2,5	13.0	35	14	35	62	63	58	235	080420318	080420418
M20	2,5	16.0	40	16	40	71	72	83	360	080420320	080420420
M22	2,5	16.0	40	16	40	71	72	100	355	080420322	080420422
M24	3	20.0	50	20	50	90	90	120	720	080420324	080420424
M27	3	21.0	55	21	55	100	96	150	845	080420327	080420427
M30	3,5	25.0	65	24	60	109	108	180	1320	080420330	080420430
M36	4	30.0	75	28	70	128	126	240	2080	080420336	080420436
M36	3	30.0	75	28	70	128	126	240	2080	080420337	080420437
M42	4,5	35.0	85	32	80	147	144	300	3110	080420342	080420442
M42	3	35.0	85	32	80	147	144	300	3110	080420343	080420443
M48	5	40.0	100	38	90	168	166	400	5020	080420348	080420448
M48	3	40.0	100	38	90	168	166	400	5020	080420349	080420449

Le quote indicate sono espresse in mm.

CARICHI DI LAVORO WLL

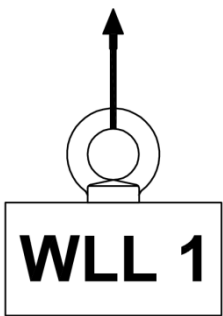
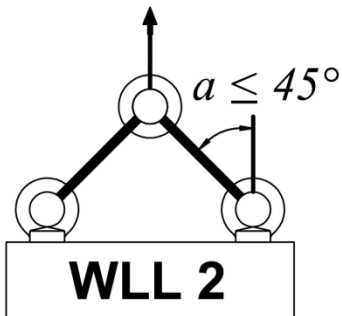
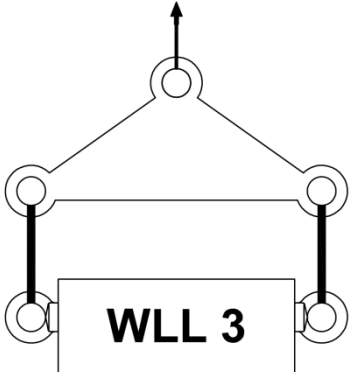
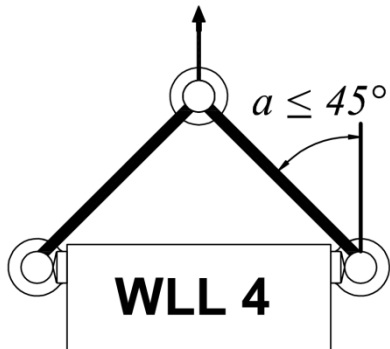
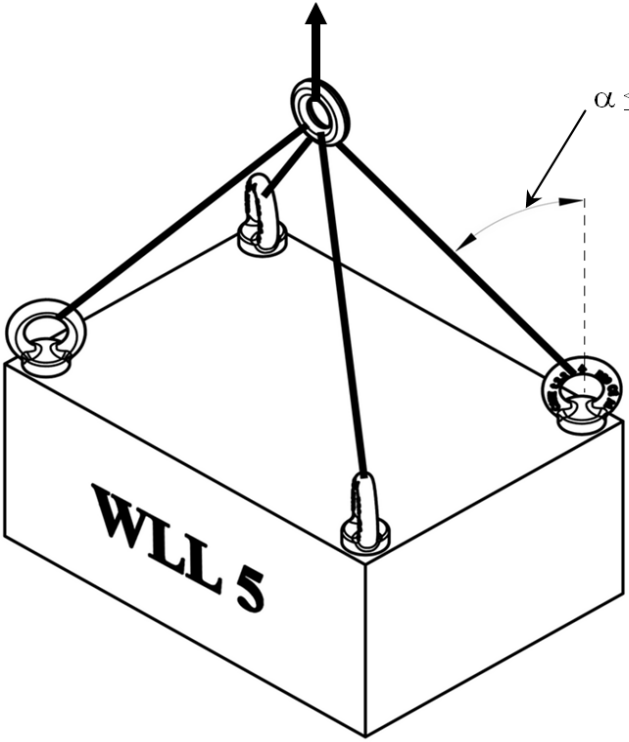
<p>Caso 1</p>  <p>WLL 1</p> <p>SINGOLO GOLFARE TIRO ASSIALE</p>	<p>Caso 2</p>  <p>WLL 2</p> <p>DUE GOLFARI TIRO ANGOLATO</p>
<p>Caso 3</p>  <p>WLL 3</p> <p>DUE GOLFARI AI LATI DEL CARICO</p>	<p>Caso 4</p>  <p>WLL 4</p> <p>DUE GOLFARI AI LATI, TIRO ANGOLATO</p>
<p>Caso 5</p>  <p>WLL 5</p> <p>QUATTRO GOLFARI AI LATI DEL CARICO TIRO ANGOLATO N.B. I GOLFARI DEVONO ESSERE ORIENTATI COME IN FIGURA (VEDERE PARAGRAFO 8)</p>	

TABELLA "B"

	WLL 1 [kg]	WLL 2 [kg]	WLL 3 [kg]	WLL 4 [kg]	WLL 5 [kg]
*M6	90	90	90	60	135
M8	140	140	140	95	210
M10	230	230	230	160	345
M12	340	340	340	240	510
*M14	480	480	480	335	720
M16	700	700	700	495	1050
*M18	930	930	930	655	1395
M20	1200	1200	1200	845	1800
*M22	1450	1450	1450	1025	2175
M24	1800	1800	1800	1270	2700
*M27	2400	2400	2400	1695	3600
M30	3200	3200	3200	2260	4800
M36	4600	4600	4600	3250	6900
M42	6300	6300	6300	4455	9450
M48	8600	8600	8600	6080	12900

* Misure non contemplate nella norma DIN 582

COEFFICIENTE DI SICUREZZA: 6

Quando si usano brache di catena a 3 o 4 bracci fare riferimento alla norma UNI EN 818-4. In questo caso scegliere i golfari adatti alla portata della braca, osservando i carichi riportati nella colonna WLL 5 della tabella "B".

Definizioni:

- **carico massimo di esercizio (WLL1):** è il carico massimo che l'articolo può sopportare (lungo l'asse principale se non diversamente indicato) in condizioni di utilizzo.
- **Coefficiente di sicurezza:** è il rapporto tra il carico di rottura minimo garantito e il carico limite di lavoro.
- **Ispezione:** Controllo visivo relativo allo stato del golfare per individuare evidenti danneggiamenti o usure che possono alterarne l'utilizzo.
- **Esame accurato:** Esame visivo effettuato da una persona competente e, se necessario, coadiuvato da altri mezzi, quali i controlli non-distruttivi, al fine di individuare danneggiamenti o usure che possono alterare l'utilizzo del golfare.
- **Persona competente:** Persona designata, istruita correttamente, qualificata per conoscenza e esperienza pratica; che ha ricevuto le istruzioni necessarie per seguire le prove e gli esami richiesti.

ATTENZIONE: il coefficiente di sicurezza è soltanto un'indicazione per la sicurezza del prodotto. Non si devono mai superare i carichi (WLL) indicati nella tabella "B".

2) SPECIFICHE DI COLLAUDO

L'accessorio è sottoposto ad una serie di severi controlli a campione per accertarne la funzionalità prestazionale e la rispondenza alle specifiche.

La numerosità del campione e i relativi piani di campionamento, sono scelti in funzione della caratteristica da verificare in accordo e per quanto previsto dalla norma UNI ISO 2859/1, ed i risultati archiviati nell'ufficio qualità dello stabilimento di Sulmona.

2.A Controllo dimensionale

Verifica che le dimensioni dell'articolo rientrino nelle tolleranze stabilite dalla norma DIN 582:2010

2.B Controllo visivo

Verifica la presenza di eventuali imperfezioni dovute a stampaggio, lavorazione meccanica, rivestimento superficiale e rispondenza della marcatura a disegni di fase interni.

2.C Analisi chimica

Verifica rispondenza della composizione chimica del materiale C15E, entro i limiti stabiliti dalla norma UNI EN 10084.

2.D Analisi metallografica

Verifica il processo di normalizzazione: a 500 ingrandimenti si deve riscontrare una distribuzione omogenea di ferrite e perlite.

2.E Prove di trazione

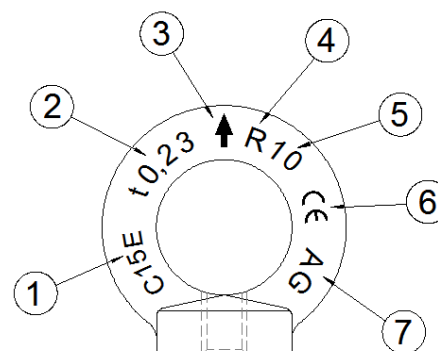
Verifica che l'accessorio sottoposto ad una trazione, arrivi a rottura, dopo che la forza applicata, abbia almeno superato il carico di lavoro moltiplicato per il coefficiente di sicurezza.

La prova è eseguita in accordo con la norma UNI 10002/1

3) COME LEGGERE LA MARCATURA:

Sull'accessorio sono stampate in maniera indelebile marcature e sigle che identificano il prodotto e definiscono le caratteristiche e le applicazioni.

- 1) Materiale
- 2) Carico massimo di esercizio (WLL1)
- 3) Indicatore di tiro assiale
- 4) Sigla produttore
- 5) Misura della filettatura
- 6) Marcatura CE
- 7) Identificazione del lotto di fabbricazione, (sigla alfanumerica)



4) AVVERTENZE GENERALI.

Il manuale deve essere custodito da persona responsabile allo scopo preposta, in un luogo idoneo, affinché esso risulti sempre disponibile per la consultazione nel miglior stato di conservazione. In caso di smarrimento o deterioramento, la documentazione dovrà essere prontamente sostituita scaricandola dal sito del costruttore: www.roburitaly.com

Il costruttore si riserva la proprietà materiale ed intellettuale del presente manuale e ne vieta la modifica, anche parziale, per fini commerciali.

Con riferimento a quanto riportato in queste istruzioni d'uso la BETA UTENSILI S.P.A. declina ogni responsabilità in caso di:

- Uso degli accessori contrario alle leggi nazionali sulla sicurezza e sull'antifortunistica.
- Errata scelta o predisposizione dell'apparecchio di sollevamento con il quale saranno connessi.
- Mancata o errata osservanza delle istruzioni per l'uso.
- Modifiche agli accessori.
- Uso improprio e omessa manutenzione ordinaria.
- Uso combinato ad accessori non conformi.

!ATTENZIONE: I dati di marcatura non devono essere rimossi con molature o abrasioni, (neanche accidentali, i golfari senza riferimenti di identificazione devono essere resi inutilizzabili e rottamati).

Non è consentito apporre caratteri aggiuntivi a quelli di fabbricazione.

5) CRITERI DI SCELTA

I parametri che devono essere attentamente considerati nella scelta del golfare sono:

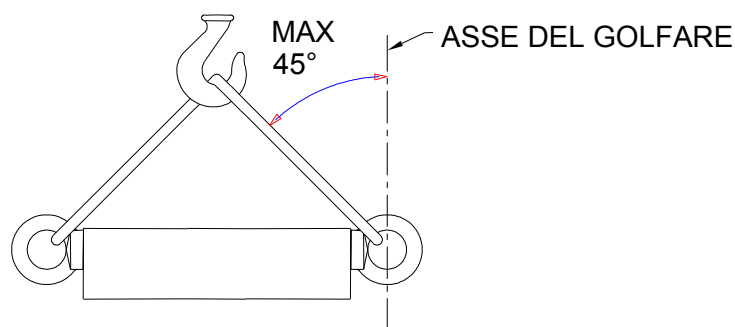
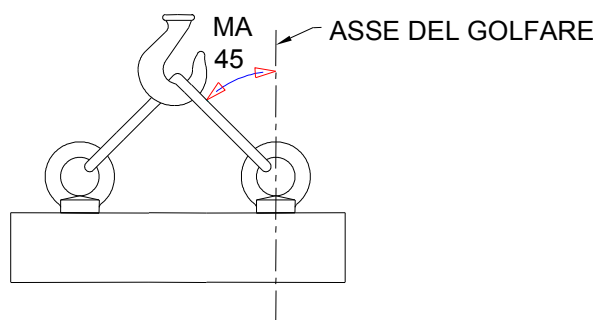
5.A IL CARICO MASSIMO DI ESERCIZIO

Il peso del carico da sollevare **deve essere inferiore o uguale** al valore del carico massimo di esercizio (**WLL1**) previsto per il golfare preso in considerazione, stampato sul prodotto e riportato nella tabella "B".

Nel sollevamento a tiro inclinato con 2 o più golfari la portata massima indicata sul prodotto non è più valida.

In questo caso il carico massimo di esercizio da applicare è quello riportato nella tabella "B" alla voce "**WLL2** e **WLL5** coi golfari fissati sulla superficie del carico e alla voce "**WLL3 / WLL4**" coi golfari fissati sui lati del carico.

Non superare mai i 45 gradi tra l'asse del golfare e la fune di tiro.



5.B ELEMENTO DI ACCOPPIAMENTO

Assicurarsi che l'elemento di accoppiamento sia adeguato alle caratteristiche di portata del golfare, abbia adeguato spessore, composizione chimica e garantisca una resistenza meccanica sufficiente alla trazione esercitata dalla presa.

5.C TEMPERATURE D'IMPIEGO

La temperatura d'impiego consentita dovrà essere compresa tra -20°C e $+200^{\circ}\text{C}$.
Al di fuori di questi valori non è più garantito il carico massimo di esercizio.

6) CARICHI NON AMMESSI

Non è consentita la movimentazione dei seguenti carichi:

- Averi un peso superiore al carico massimo di esercizio.
- Averi una struttura di collegamento con il golfare non sufficientemente resistente alla trazione esercitata dalla presa.
- Averi temperature superiori o inferiori a quelle ammesse.
- Classificati come pericolosi, (es. materiali infiammabili, esplosivi, ecc.).
- Che possono cambiare la loro configurazione statica e/o il loro baricentro o il loro stato chimico fisico.
- Immersi in soluzioni acide o esposti a vapori acidi.

7) CONTROLLI PRELIMINARI

prima della messa in servizio e/o montaggio gli accessori devono essere controllati da personale competente adeguatamente addestrato.

- Controllare l'integrità dell'accessorio ed in particolare che non vi siano tagli, piegature, incisioni, abrasioni, incrinature o cricche, filetti irregolari, corrosioni, bave taglienti, usure provocate dall'utilizzo o difetti dovuti a cattivo stoccaggio.
- Rilevare e registrare le dimensioni con riferimento alla **tabella "A"**.
- Controllare l'integrità della marcatura in tutte le sue parti, in particolare le prescrizioni di portata, al fine di identificare con precisione l'accessorio in funzione del carico di lavoro.
- Verificare la bontà dell'accoppiamento tra i filetti.

8) INSTALLAZIONE ISTRUZIONI PER IL MONTAGGIO

Durante l'installazione dell'accessorio indossare i dispositivi di protezione adeguati: guanti, scarpe antinfortunistiche, elmetto, etc.

L'installazione si effettua avvitando a fondo il golfare fino a portarlo a totale contatto con la superficie del corpo da sollevare, applicando la coppia di serraggio indicata nella **tabella "A"**. La coppia di serraggio ammette una tolleranza di $\pm 5\%$.

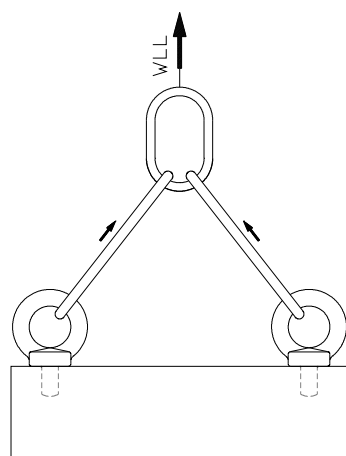
Il golfare deve essere avvitato per tutta la lunghezza della filettatura evitando che il perno di aggancio vada ad interferire con gli organi di presa.

Verificare che le superfici d'appoggio (golfare-corpo da sollevare) siano complanari.

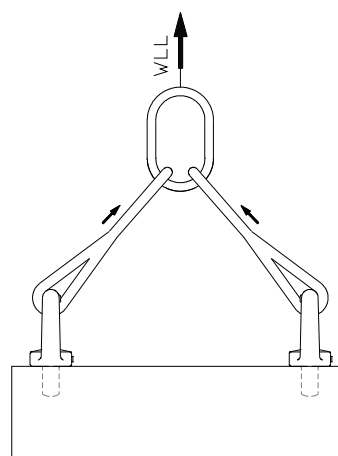
Nella situazione in cui operano contemporaneamente due o più golfari, questi devono avere gli anelli di aggancio orientati sul medesimo piano, ("condizione ammessa" nel disegno sottostante).

Al fine di ottenere questa condizione è ammesso l'uso di spessori adeguati, da porre tra il golfare ed il corpo da sollevare.

Tali spessori devono avere un diametro del foro leggermente superiore al diametro del filetto, ed un diametro esterno pari almeno al piano d'appoggio del golfare, ed avere uno spessore che sia il minimo indispensabile.



Condizione
ammessa



Condizione
non ammessa

Utilizzando per il serraggio leve o mezzi meccanici, assicurarsi di non causare sovratensioni nel gambo.

9) USO DELL'ACCESSORIO-PRESA E MANOVRA

Mettere in tensione le funi prima di iniziare il sollevamento.

Il sollevamento effettuato con l'impiego di golfari, deve essere sempre realizzato consentendo agli eventuali tiranti la piena libertà di movimento e di autoposizionamento; non devono quindi presentarsi mai delle forzature o delle interferenze tra l'elemento di sospensione ed il carico da sollevare.

Sollevare senza strappi.

Nel caso l'articolo sia sottoposto a sollecitazioni di tipo dinamico, i dati e le indicazioni qui riportate non sono applicabili.

10) CONTROINDICAZIONI D'USO

L'utilizzo dell'accessorio per scopi non previsti, il suo uso in condizioni estremamente pericolose, la carenza di manutenzione, possono comportare **gravi situazioni di pericolo per l'incolumità delle persone esposte** e di danno per l'ambiente di lavoro, oltre che pregiudicare la funzionalità e la sicurezza effettiva del prodotto. Le azioni di seguito citate che ovviamente non possono coprire l'intero arco di potenziali possibilità di "**cattivo uso**" dell'accessorio, costituiscono tuttavia quelle "ragionevolmente" più prevedibili. Quindi:

- NON Utilizzare l'accessorio collegandolo ad apparecchiature di dimensioni, temperatura, punto d'aggancio e forma non idonei alle sue caratteristiche.
- NON sollevare il carico sottoponendo l'accessorio a sollecitazioni di tipo pulsante.
- NON fare oscillare il carico durante la movimentazione.
- NON utilizzare l'accessorio per sollevare e trasportare carichi sospesi in volo (aeromobili).
- NON usare l'accessorio per trazionare carichi vincolati.
- NON mettere in tensione apparecchiature che possono cambiare la loro configurazione statica, il loro baricentro o lo stato chimico-fisico.
- NON utilizzare l'accessorio per il sollevamento o il trasporto di persone o animali.
- NON usare l'accessorio per trainare carichi vincolati.
- NON operare in aree dove è prescritto l'uso di componenti antideflagranti/antiscintilla o in presenza di forti campi magnetici.
- NON saldare sull'accessorio particolari metallici, ne intervenire con riporti di saldatura od utilizzarlo come massa per saldatrici.

11) IDONEITA' ALL'UTILIZZO

L'accessorio è stato sottoposto a collaudo a campione presso il costruttore per accertare la rispondenza funzionale e prestazionale dello stesso. L'attestato che accompagna la fornitura certifica il superamento con esito positivo dei test di collaudo previsti dalla norma. L'utilizzatore deve eseguire in ogni caso, prima di iniziare ad operare la verifica della rispondenza funzionale e prestazionale dell'accessorio installato per confermare l'idoneità all'impiego dell'intera installazione.

12) ISPEZIONE E MANUTENZIONE

Comprende una serie di operazioni eseguite da personale competente istruito allo scopo, relativi a controlli ed esami accurati durante l'impiego.

Di seguito l'elenco dei controlli da effettuare con cadenze indicate nella tabella “**interventi di manutenzione e controllo**”.

- **VISIVO**: verificare l'assenza di difetti superficiali quali cricche, incisioni, tagli o fessure, abrasioni.
- **CONDIZIONI DEL FILETTO**: esaminare lo stato del filetto, che non presenti usure, deformazioni, ammaccature e che l'accoppiamento sia preciso, stabile, e senza eccessivo gioco.
- **DEFORMAZIONE**: verificare che l'accessorio non sia deformato misurando con un calibro le dimensioni critiche come indicato nella **tabella “A”**. **NON** sono tollerate deformazioni rispetto alle quote rilevate alla **prima messa in servizio**.
- **USURA**: verificare che i punti di contatti non siano usurati misurando con un calibro le dimensioni critiche indicate nella **tabella “A”**.
- **STATO DI CONSERVAZIONE**: verificare l'assenza di ossidazione e corrosione soprattutto in caso di utilizzo all'aperto; verificare l'assenza di cricche con metodi idonei (es. liquidi penetranti).

Le registrazioni di questi controlli devono essere conservate.

Tabella interventi di manutenzione e controllo			
Tipo di controllo			
	Ad ogni utilizzo	Mese	Anno
Controllo visivo gener.	X		
condizioni del filetto	X		
Deformazione	X		
Usura		X	
Stato di conservazione			X

Nel caso in cui il golfare sia sottoposto ad un utilizzo gravoso, è necessario effettuare le verifiche di usura e stato di conservazione con maggiore frequenza.

13) DEMOLIZIONE E ROTTAMAZIONE DELL'ACCESSORIO

L'accessorio deve essere demolito mediante taglio, in modo tale che non possa più essere utilizzato, nel caso presenti:

una deformazione permanente rispetto alla misura originale;

eventuali cricche, distorsioni o e se si riscontrano riduzioni di sezioni rispetto alla misura originale;

Se le condizioni del filetto non garantiscono il perfetto accoppiamento tra le parti, filetti usurati, deformati, irregolari ecc...

PRODUCT SPECIFICATIONS

OPERATING AND MAINTENANCE INSTRUCTIONS

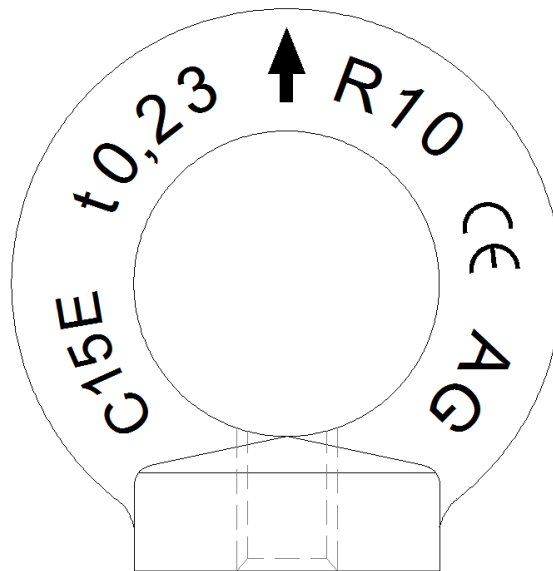
Technical Specifications

Operating Conditions and Limits

Operator's Instructions

Residual Risks

How and how often periodical fitness inspections should be conducted?



LIFTING EYE NUT FOR LIFTING DIN 582:2010 ITEM 8042EN / 8042EZ

The original language of this technical specification is Italian

Manufacturing site **ROBUR wire rope accessories**

Zona Industriale – C.da S. Nicola

67039 SULMONA (L'AQUILA)

Tel. +39.(0)864.2504.1 – Fax +39.(0)864.253132

www.roburity.com – info@roburity.com

1) TECHNICAL SPECIFICATIONS

Material: C15E + AL (0.025 ÷0.050%)

Heat treatment: Normalizzato

Reference standards:

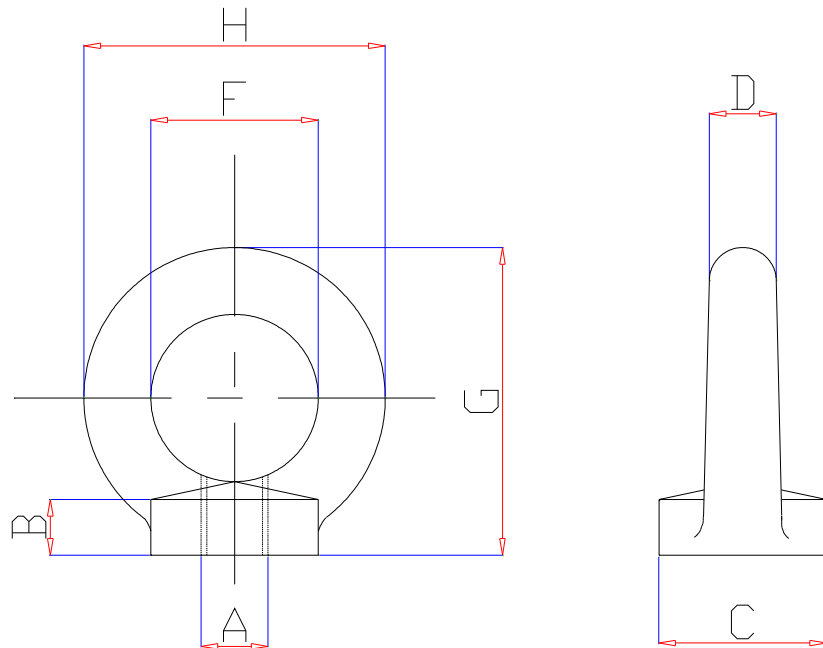
Lifting eye nut	DIN 582:2010
Material	UNI EN 10084


Surface treatment:

- Item 8042EN:
Self-coloured (untreated), just as forged and mechanically worked
- Item 8042EZ:
Galvanized A2E EN ISO 4042

The test is performed on the basis of in-house specifications and rules in accordance with UNI EN ISO 9001.

This item complies with Machinery Directive 2006/42/EC

DIMENSIONAL SPECIFICATIONS:**TABLE "A"**

A Thread tolerances class 7H	Pitch	B	C	D	F	G	H	Positioning torques Nm	 g	ITEM NUMBER	
										SELF- COLOURED	GALVANIZED
M6	1	6.0	14	6	14	27	26	2	17	080420306	080420406
M8	1,25	8.5	20	8	20	36	36	5	50	080420308	080420408
M10	1,5	10.0	25	10	25	45	45	10	90	080420310	080420410
M12	1,75	11.0	30	12	30	53	54	17	160	080420312	080420412
M14	2	11.0	30	12	30	53	54	27	155	080420314	080420414
M16	2	13.0	35	14	35	62	63	42	240	080420316	080420416
M18	2,5	13.0	35	14	35	62	63	58	235	080420318	080420418
M20	2,5	16.0	40	16	40	71	72	83	360	080420320	080420420
M22	2,5	16.0	40	16	40	71	72	100	355	080420322	080420422
M24	3	20.0	50	20	50	90	90	120	720	080420324	080420424
M27	3	21.0	55	21	55	100	96	150	845	080420327	080420427
M30	3,5	25.0	65	24	60	109	108	180	1320	080420330	080420430
M36	4	30.0	75	28	70	128	126	240	2080	080420336	080420436
M36	3	30.0	75	28	70	128	126	240	2080	080420337	080420437
M42	4,5	35.0	85	32	80	147	144	300	3110	080420342	080420442
M42	3	35.0	85	32	80	147	144	300	3110	080420343	080420443
M48	5	40.0	100	38	90	168	166	400	5020	080420348	080420448
M48	3	40.0	100	38	90	168	166	400	5020	080420349	080420449

All measurements are expressed in mm.

WORKING LOAD LIMITS

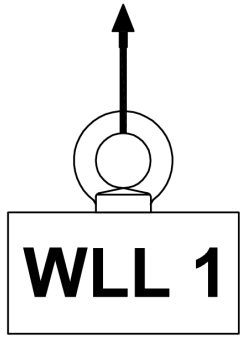
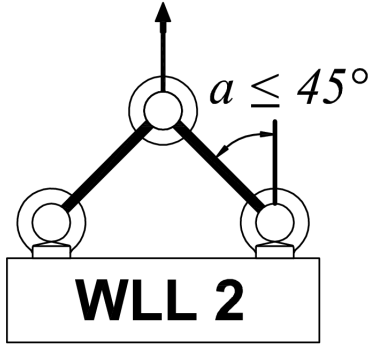
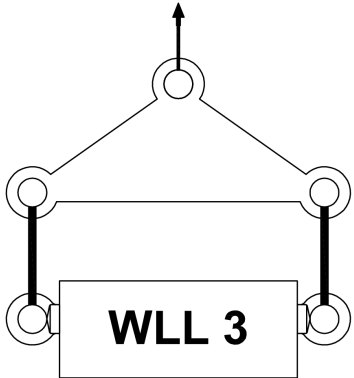
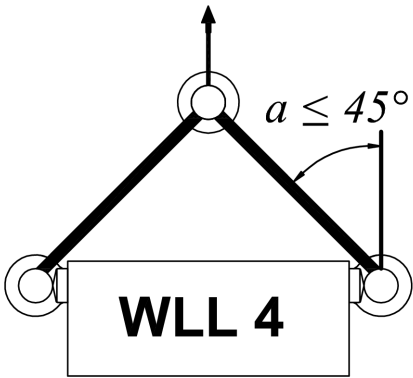
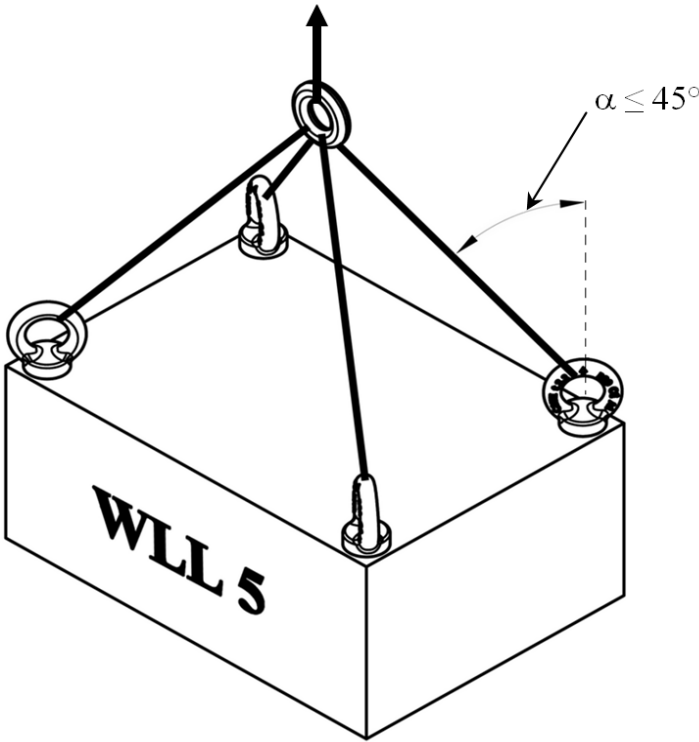
<p>Case 1</p> <div style="text-align: center;">  </div> <p style="text-align: center;">AXIAL WEIGHT LOAD WITH ONE EYEBOLT</p>	<p>Case 2</p> <div style="text-align: center;">  </div> <p style="text-align: center;">ANGULAR LOADING WITH TWO EYEBOLTS</p>
<p>Case 3</p> <div style="text-align: center;">  </div> <p style="text-align: center;">AXIAL WEIGHT LOAD WITH TWO EYEBOLTS FITTED AT SIDES OF LOAD</p>	<p>Case 4</p> <div style="text-align: center;">  </div> <p style="text-align: center;">ANGULAR LOADING WITH TWO EYEBOLTS FITTED AT SIDES OF LOAD</p>
<p>Case 5</p> <div style="text-align: center;">  </div> <p style="text-align: center;">FOUR EYE BOLTS AT THE CORNERS OF THE LOAD, ANGULAR LOADING NOTE: EYE BOLTS SHALL BE ORIENTED AS SHOWN IN THE PICTURE (SEE PAR. 8)</p>	

TABLE "B"

	WLL 1 [kg]	WLL 2 [kg]	WLL 3 [kg]	WLL 4 [kg]	WLL 5 [kg]
*M6	90	90	90	60	135
M8	140	140	140	95	210
M10	230	230	230	160	345
M12	340	340	340	240	510
*M14	480	480	480	335	720
M16	700	700	700	495	1050
*M18	930	930	930	655	1395
M20	1200	1200	1200	845	1800
*M22	1450	1450	1450	1025	2175
M24	1800	1800	1800	1270	2700
*M27	2400	2400	2400	1695	3600
M30	3200	3200	3200	2260	4800
M36	4600	4600	4600	3250	6900
M42	6300	6300	6300	4455	9450
M48	8600	8600	8600	6080	12900

*Intermediate sizes, not shown in the standard DIN 582

SAFETY COEFFICIENT: 6

Using 3 or 4 legs chain slings, make reference to UNI EN 818-4 Standard.

In this case choose eye bolts suitable for the payload of the sling, taking in consideration the WLL values indicated in the column "WLL5" of Table B.

Definitions:

- **Working load limit (WLL1):** the maximum load the item can support (along the main axis, if not otherwise specified) under operating conditions.
- **Safety coefficient:** guaranteed minimum breaking force to working load limit ratio.
- **Inspection:** visual testing of the state of the lifting eye nut, to check for clear damage or wear which may affect its use.
- **Accurate examination:** visual inspection performed by a trained person, supported, if need be, by any other instruments, including non-destructive testing, to check for damage or wear which may affect the use of the lifting eye nut.
- **Trained person:** a designated, suitably trained person who has proper know-how and practical expertise and has been given the instructions needed to perform any required tests and examinations.

CAUTION: The safety coefficient is only provided by way of example, in relation to product safety. The Working Load Limits (WLL) listed in the table "B" should never be exceeded.

2) TESTING SPECIFICATIONS

The individual parts of the item are subjected to several stringent spot checks for serviceability, performance and compliance with specifications.

The number of samples and the related sampling plans are chosen according to the characteristic to test under UNI ISO 2859/1, and the results are filed in the quality department of the factory in Sulmona.

2.A Dimensional test

Making sure that the dimensions of the item meet such tolerances as established under DIN 582:2010

2.B Visual test

Testing for defects resulting from forming, mechanical working, surface coating and correspondence between the marking and in-house drawings.

2.C Chemical analysis

Making sure that the chemical composition of material C15E complies with the limits established under UNI EN 10084.

2.D Metallographic analysis

Testing the normalization process: at 500 enlargements, ferrite and pearlite should be uniformly distributed.

2.E Tensile stress tests

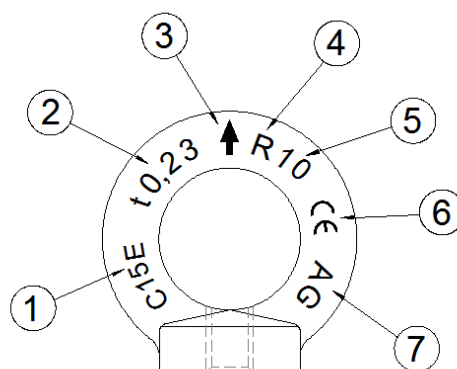
Making sure that the accessory subjected to tensile stress will break, after the applied force has at least exceeded the working load as multiplied by the safety coefficient.

The test is performed in accordance with UNI 10002/1

3) HOW TO READ MARKINGS:

The accessory carries indelible marks and codes which identify the product and define the specifications and applications.

- 1) Material
- 2) Working load limit (WLL1)
- 3) Arrow indicating the axial direction
- 4) Manufacturer's code
- 5) Thread size
- 6) CE mark
- 7) Production lot identification (alphanumeric code)



4) GENERAL WARNINGS.

The manual must be kept by the person in charge in a suitable place and readily available for consultation, in optimal conditions. Should it be lost or damaged, the manual can easily be retrieved on the constructor's web site: www.roburity.com
the constructor retains all material and intellectual rights on the manual, and restricts its modification, albeit partial, for any commercial use.

As regards the information provided in these operating instructions, BETA UTENSILI S.P.A. will accept no responsibility in the event of:

- any use of the accessories other than the uses under national safety and accident prevention laws;
- mistaken choice or arrangement of the lifting apparatus they are going to be connected to;
- failure to comply with, or properly follow, the operating instructions;
- changes to the accessories;
- misuse or failure to carry out routine maintenance jobs;
- use with noncompliant accessories.

!CAUTION: The marking data should not be removed by grinding or abrasion (whether accidental or not – any lifting eye nuts that do not carry any identification references should be made unusable and scrapped).

No characters other than the manufacturer's may be affixed.

5) SELECTION CRITERIA

The following parameters should be carefully considered in choosing the lifting eye nut:

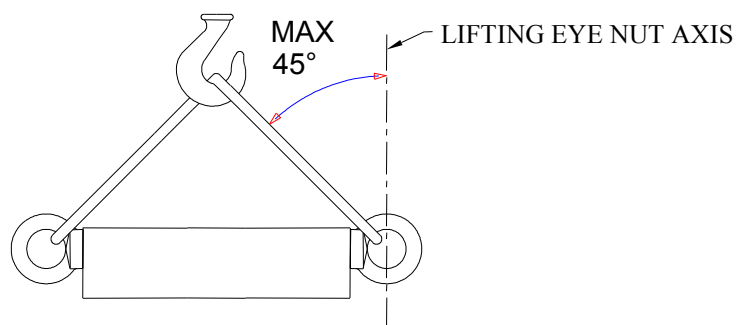
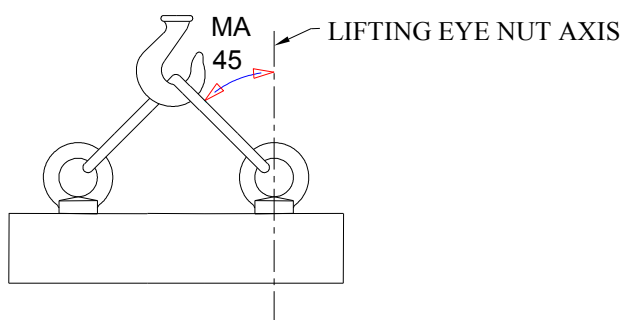
5.A WORKING LOAD LIMIT

The weight of the load to lift **should be lower than or equal to** the working load limit (**WLL1**) recommended for the lifting eye nut being considered, as printed on the product and shown in Table "B".

When lifting with 2 or more eye nuts (angled rope), the working load limit stated on the product will not be applicable. Here the working load limit to apply is the one stated in Table "B":

- under "**WLL2 and WLL5**" with eye nuts fitted on the surface of the load
- under "**WLL3 / WLL4**" with eye nuts fitted at sides of load

Do not exceed an angle of 45 degrees between the axis of the lifting eye nut and the pulling rope.



5.B CONNECTING PART

Make sure that the connecting part suits the load capacity of the lifting eye nut, is thick enough, has a proper chemical composition and an adequate mechanical resistance to traction forces.

5.C OPERATING TEMPERATURES

The permissible operating temperature should range between $-20\text{ }^{\circ}\text{C}$ and $+200\text{ }^{\circ}\text{C}$.
The working load limit will not be guaranteed outside this range.

6) IMPERMISSIBLE LOADS

The following loads should not be handled:

- any load exceeding the working load limit in weight;
- any load whose lifting eye nut housing is not resistant enough to traction forces;
- any load whose temperature does not lie within the permissible range;
- any load classified as hazardous (e.g. flammable, explosive materials etc.);
- any load that may change its static configuration and/or centre of gravity or chemical and physical state;
- any load immersed in acid solutions or exposed to acid vapours.

7) PRELIMINARY TESTS

Before the accessories are operated and/or assembled, they should be tested by suitably trained personnel.

- Check the state of the accessory; in particular make sure that it is free from cuts, bends, indentations, abrasions, cracks, irregular threads, corrosions, sharp burrs or defects resulting from improper storage.
- Measure and record the dimensions according to **Table “A”**.
- Check the state of all the parts of the marking; in particular make sure that the capacity requirements are met, so that the accessory can be accurately identified according to the working load.
- Make sure that the threads fit.

8) INSTALLATION, ASSEMBLY INSTRUCTIONS

During the installation of the accessory please use adequate Personal Protective Equipment: gloves, safety shoes, helmet, etc.

To install the lifting eye nut, tighten it until it is fully in contact with the surface of the body to lift, applying the torque stated in Table “A”. The torque allows a tolerance of $\pm 5\%$.

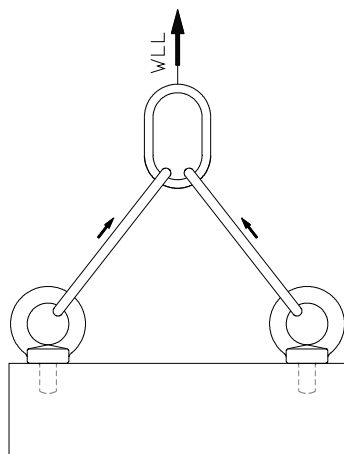
The lifting eye nut should be screwed throughout the length of the thread, preventing the hook-up pin from interfering with the grip parts.

Make sure that the supporting surfaces (lifting eye nut / body to lift) are coplanar.

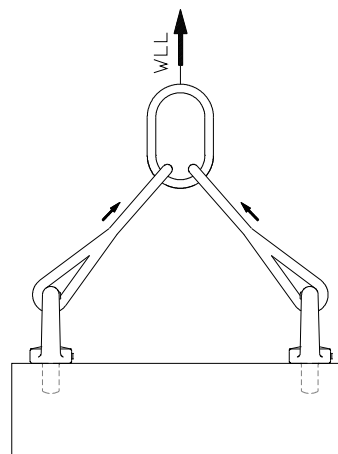
If two or more lifting eye nuts are used simultaneously, their hook-up rings should be on the same plane (“permissible condition”, see drawing below).

For this condition to be satisfied, suitable shims may be used between the lifting eye nut and the body to lift.

The holes of such shims should be slightly larger than the thread in diameter; in addition, the outside diameter of the shims should at least match the plane supporting the lifting eye nut, and their thickness should be as small as possible.



Permissible
condition



Non permissible
condition

If any levers or mechanical devices are used to tighten the lifting eye nut, make sure not to overstretch the shank.

9) USING ACCESSORY - GRIP AND HANDLING

Stretch the ropes before lifting the load.

Lifting with eye nuts should always be such that any tie rods can freely move and position themselves; hence no forcing or interference should occur between the suspension part and the load to lift.

Lift smoothly.

If the item should be subjected to dynamic stress, this data and information will not be applicable.

10) NONPERMISSIBLE USE

Using the accessory for any purposes other than the purposes it has been designed for, using it under extremely dangerous conditions and performing poor maintenance may pose **a severe hazard to the safety of the people being exposed** and cause severe damage to the working environment, while affecting the actual serviceability and safety of the product. The precautions mentioned below, which, obviously enough, cannot cover the whole spectrum of potential “**misuses**” of the accessory, should be “reasonably” deemed to be the most common steps to take. Therefore:

- DO NOT connect the accessory to any apparatus which does not match its specifications in terms of size, temperature, hook-up point and shape;
- DO NOT lift the load while subjecting the accessory to impulsive strain;
- DO NOT let the load swing while handling it;
- DO NOT use the accessory to lift and carry suspended loads in flight (aircrafts);
- DO NOT use the accessory to pull restrained loads;
- DO NOT stretch any apparatus that may change its static configuration, centre of gravity or chemical and physical state;
- DO NOT use the accessory to lift or carry people or animals;
- DO NOT work in areas where any explosion/spark-proof parts are expected to be used or in the presence of big magnetic fields;
- DO NOT weld any metal parts to the accessory; do not use any filling welds; do not use the accessory as mass for any welder.

11) FITNESS FOR USE

The accessory was subjected to spot check in order to test serviceability and performance at the manufacturer's. The certificate supplied with it states that the tests under the relevant standards were passed. However, before starting working, the user should test the installed accessory for serviceability and performance, to prove the entire system is fit for use.

12) INSPECTION AND MAINTENANCE

Inspections and maintenance jobs should be carried out by trained personnel, who should perform accurate tests during operation.

Below is a list of tests to perform at such intervals as stated in the table "**Maintenance jobs and inspections**".

- **VISUAL TEST:** making sure that the accessory is free from surface defects, including cracks, indentations, cuts, fissures and abrasions.
- **THREAD TEST:** making sure that the thread is free from wear, deformation and dents, that its fit is accurate and stable, and that there is not too much clearance.
- **DEFORMATION TEST:** making sure that the accessory has not got deformed, using a gauge to measure such critical dimensions as shown in **Table "A"**. **NO DEFORMATIONS** will be tolerated compared to the measurements made when the accessory was **first put into operation**.
- **WEAR TEST:** making sure that the points of contact are not worn, using a gauge to measure such critical dimensions as shown in **Table "A"**.
- **PRESERVATION TEST:** making sure that the accessory is free from oxidation and corrosion, especially in case of outdoor use; using suitable methods (e.g. liquid penetrants) to make sure that it is free from cracks.

The results of the above-mentioned tests should be stored.

Maintenance jobs and inspections			
Type of inspection			
	Whenever used	Month	Year
General visual inspection	X		
Thread state	X		
Deformation	X		
Wear		X	
State of preservation			X

If the lifting eye nut has been used for heavy-duty jobs, both wear and the state of preservation should be tested for more frequently.

13) SCRAPPING ACCESSORY

The accessory should be scrapped by cutting, so that it can no longer be used, if:

- it is permanently worn compared to the original size;
- any cracks or distortions are shown, or the sections have decreased compared to the original size;
- the state of the thread is such that the parts do not fit perfectly, any threads are worn, deformed, irregular etc.