



R/SP/8020/03
Data 22/03/2017

SPECIFICA PRODOTTO

ISTRUZIONI PER L'USO E LA MANUTENZIONE

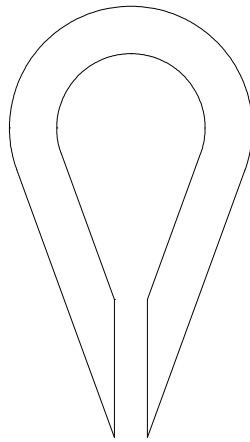
Informazioni tecniche

Condizioni d'uso previste e limiti operativi

Prescrizioni per gli operatori

Rischi residui

Modalità e frequenza delle ispezioni periodiche d'idoneità



RADANCE TIPO LEGGERO ARTICOLO 8020

La lingua originale della presente specifica è quella Italiana.

Sede produttiva **Accessori per funi ROBUR**
Zona Industriale – C.da S. Nicola
67039 SULMONA (L'AQUILA)
Tel. +39.0864.2504.1 – Fax +39.0864.253132
www.roburitaly.com – info@roburitaly.com

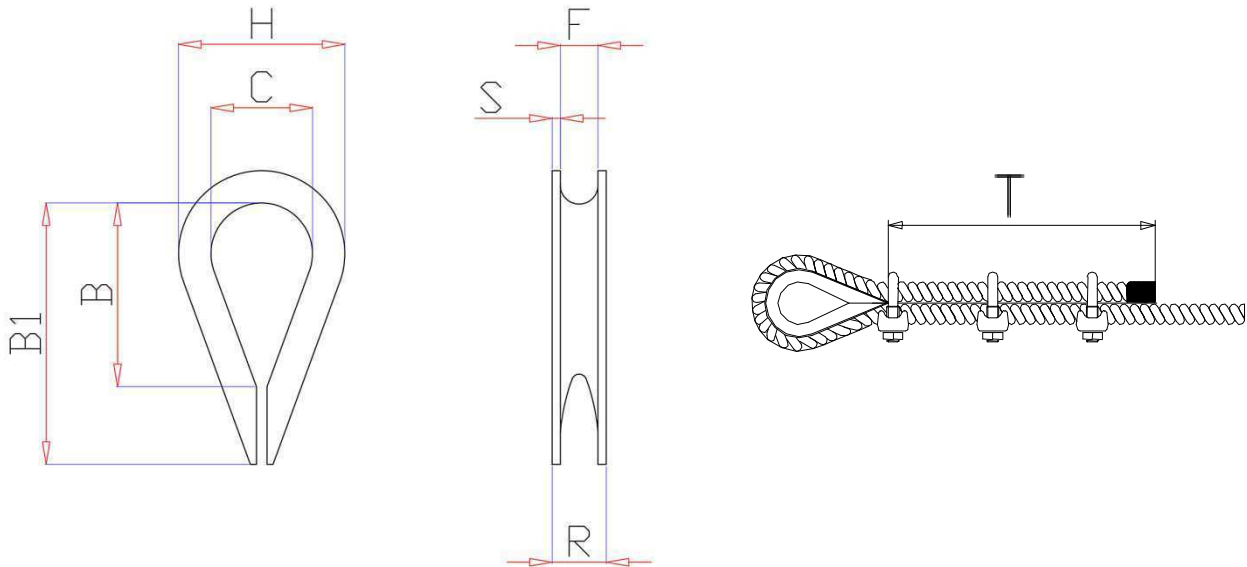
1) CARATTERISTICHE TECNICHE DELL'ACCESSORIO

Materiale: acciaio secondo UNI EN 10130

Trattamento Termico: /

Trattamento Superficiale: Zincato A2E EN ISO 4042

Il collaudo viene eseguito in base a specifiche e regole interne in riferimento alla norma UNI EN ISO 9001.

CARATTERISTICHE DIMENSIONALI:**TABELLA "A"**

Le quote indicate sono espresse in mm.

F	B	B1	C	H	R	S	T	g	CODICE
2-3	20	25	12.5	20	5.8	0.8	80	2.3	080200003
4	22	28.5	13	21	6.0	1.0	80	3.0	080200004
5	23	29.5	14	24	7.8	1.0	80	5.0	080200005
6	27	35.5	18	29	9.3	1.0	110	8.0	080200006
8	33	44	21.5	33	12.2	1.2	120	15.0	080200008
10	40	53.5	25	39	15.0	1.5	210	23.0	080200010
12	44	55	28	46	16.5	2.0	240	65.0	080200012
14	51	61	32	53	19.0	2.5	300	95.0	080200014
16	60	69	35	56	22.0	2.5	300	125.0	080200016
18	63	85	41	67	25.0	3.0	335	200.0	080200018
20	74	91	45	73	27.0	3.2	380	250.0	080200020
22	83	101	52	81	29.0	3.2	540	295.0	080200022
25	92	110	55	88	32.0	3.5	595	350.0	080200025

T = Lunghezza minima del tratto terminale della fune (vedi figura 1)

Definizioni:

- **Morsetto:** gruppo costituito da un cavallotto filettato, un corpo e dadi che consentono la compressione assieme di due parti di fune quando si serrano i dadi.
- **Coppia di serraggio:** è il prodotto tra la forza impiegata per serrare una vite e la lunghezza della leva con la quale si applica.
- **Radancia:** è un anello che viene posto all'interno dell'asola di un cavo per proteggerlo dall'usura dovuta allo sfregamento con altri elementi, garantendone così l'integrità nel tempo. Ha la forma a goccia e la sezione a U, che deve essere di misura adeguata al cavo che vi deve trovare alloggiamento.
- **Ispezione:** controllo visivo relativo allo stato della radancia per individuare evidenti danneggiamenti o usure che possono alterarne l'utilizzo.
- **Esame accurato:** esame visivo effettuato da una persona competente e, se necessario, coadiuvato da altri mezzi, quali i controlli non-distruttivi, al fine di individuare danneggiamenti o usure che possono alterare l'utilizzo del componente.
- **Persona competente:** persona designata, istruita correttamente, qualificata per conoscenza ed esperienza pratica, che ha ricevuto le istruzioni necessarie per eseguire le prove e gli esami richiesti.

2) SPECIFICHE DI COLLAUDO

L'accessorio è sottoposto a una serie di severi controlli a campione per accertarne la funzionalità prestazionale e la rispondenza alle specifiche.

La numerosità dei campioni e i relativi piani di campionamento sono scelti in funzione della caratteristica da verificare in accordo e per quanto previsto dalla norma UNI ISO 2859/1, e i risultati archiviati nell'ufficio qualità dello stabilimento di Sulmona.

2.A Controllo dimensionale

Verifica che le dimensioni dell'articolo rientrino nelle tolleranze stabilite dalla norma.

2.B Controllo visivo

Ha lo scopo di escludere eventuali imperfezioni dovute a stampaggio, rivestimento superficiale o ammaccature.

3) AVVERTENZE GENERALI

Il manuale deve essere custodito da persona responsabile allo scopo preposta, in un luogo idoneo, affinché esso risulti sempre disponibile per la consultazione nel miglior stato di conservazione. In caso di smarrimento o deterioramento, la documentazione dovrà essere prontamente sostituita scaricandola dal sito del costruttore: www.roburitaly.com.

Il costruttore si riserva la proprietà materiale ed intellettuale del presente manuale e ne vieta la modifica, anche parziale, per fini commerciali.

Con riferimento a quanto riportato in queste istruzioni d'uso, la BETA UTENSILI SPA declina ogni responsabilità in caso di:

- uso degli accessori contrario alle leggi nazionali sulla sicurezza e sull'antifortunistica;
- errata scelta o predisposizione dell'apparecchio con il quale saranno connessi;
- mancata o errata osservanza delle istruzioni per l'uso;
- modifiche agli accessori;
- uso improprio e omessa manutenzione ordinaria;
- uso combinato ad accessori non conformi.

4) CRITERI DI SCELTA

I parametri che devono essere attentamente considerati nella scelta delle radance sono:

4.A DIAMETRO DELLA FUNE

Le radance devono essere scelte in funzione del diametro della fune da utilizzare (la misura della radancia corrisponde al diametro nominale della fune).

4.B ELEMENTO DI ACCOPPIAMENTO

Eseguire l'accoppiamento tra asola ed elemento di collegamento con un perno il cui diametro sia 1,5 volte la misura nominale della radancia.

4.C TEMPERATURE D'IMPIEGO

La temperatura massima di utilizzo è +80 °C.

Per temperature al di sotto dello 0° utilizzare radance inox (art. 8220) etc.

5) CONDIZIONI NON AMMESSE

Non è consentito far lavorare le radance nei seguenti casi:

- quando il perno di collegamento è più piccolo di 1,5 volte la misura nominale della radancia;
- quando la fune non aderisce perfettamente nella gola della radancia;
- far lavorare le radance a temperature diverse da quelle consentite;
- quando la direttrice delle forze non si sviluppa lungo l'asse principale della fune.

6) CONTROLLI PRELIMINARI

Prima della messa in servizio e/o del montaggio gli accessori devono essere controllati da una persona competente adeguatamente addestrata.

- Controllare l'integrità delle radance e in particolare che non vi siano tagli, piegature, incisioni, abrasioni, incrinature o cricche, corrosioni, bave taglienti, usure provocate dall'utilizzo o difetti dovuti a cattivo stoccaggio che possano danneggiare la fune.
- Rilevare e registrare le dimensioni con riferimento alla **“Tabella A”**.
- Verificare la bontà dell'accoppiamento con la fune.

7) INSTALLAZIONE – ISTRUZIONI PER IL MONTAGGIO

Durante l'installazione dell'accessorio indossare i dispositivi di protezione adeguati: guanti, scarpe antinfortunistiche, elmetto, etc.

Le radance sono utilizzate per formare asole di funi metalliche da impiegare per l'ancoraggio e il tensionamento.

Lo scopo è quello di evitare alle funi deformazioni e usure dovute a carichi e sfregamenti con altri elementi.

Inserire la radancia nell'estremità ad asola della fune metallica. Applicare il primo morsetto a una distanza uguale alla sua larghezza dall'estremità morta della fune (Fig. 1).

Il tratto terminale della fune deve essere lungo almeno come indicato nella quota "T" della "Tabella A". Inoltre, il capo terminale della fune va fasciato.

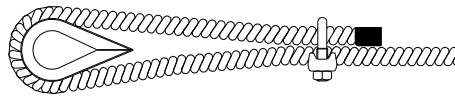


Fig. 1

Applicare il cavallotto filettato sulla parte rinviata della fune (capo morto); la parte attiva della fune, quella che esercita la trazione, è supportata dal corpo del morsetto.

Serrare uniformemente i dadi, alternando l'applicazione della coppia di serraggio.

Adagiare perfettamente la fune nella sede della radancia e applicare il secondo morsetto il più vicino possibile alla stessa, bloccando i dadi fermamente, ma senza serrare (Fig. 2).

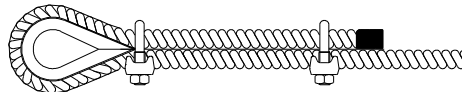


Fig. 2

Gli altri morsetti devono essere montati tra il primo e il secondo, distanziati fra di loro di una quota maggiore o uguale alla loro larghezza "S" (Fig. 3).

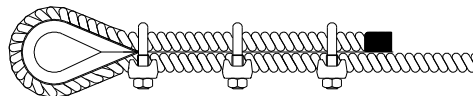


Fig. 3

Tendere l'imbando in modo da non creare pieghe o zone lasche sulla corda; quindi serrare uniformemente i dadi di ogni cavallotto filettato, alternando da un dado all'altro fino al raggiungimento della coppia raccomandata.

8) USO DELL'ACCESSORIO – PRESA E MANOVRA

Applicare il primo carico per provare il gruppo.

Quindi controllare l'insieme e riserrare i dadi alla coppia raccomandata.

Controllare periodicamente le condizioni della trazione, lo stato di conservazione degli elementi e il loro accoppiamento, in riferimento alla tabella Interventi di manutenzione e controllo.

9) CONTROINDICAZIONI D'USO

L'utilizzo dell'accessorio per scopi non previsti, il suo uso in condizioni estremamente pericolose e la carenza di manutenzione possono comportare **gravi situazioni di pericolo per l'incolumità delle persone esposte** e di danno per l'ambiente di lavoro, oltre che pregiudicare la funzionalità e la sicurezza effettiva del prodotto. Le azioni di seguito citate, che, ovviamente, non possono coprire l'intero arco di potenziali possibilità di “**cattivo uso**” dell'accessorio, costituiscono tuttavia quelle “ragionevolmente” più prevedibili. Quindi:

- NON utilizzare l'accessorio collegandolo ad apparecchiature di dimensioni, temperatura, punto d'aggancio e forma non idonei alle sue caratteristiche;
- NON utilizzare l'accessorio per il sollevamento;
- NON mettere in tensione apparecchiature che possono cambiare la loro configurazione statica, il loro baricentro o lo stato chimico-fisico;
- NON utilizzare le redance per la realizzazione di tiranti “asola-asola” da impiegare nel sollevamento;
- NON utilizzare l'accessorio per il sollevamento o il trasporto di persone o animali;
- NON usare l'accessorio per trainare carichi vincolati;
- NON operare in aree dove è prescritto l'uso di componenti antideflagranti/antiscintilla o in presenza di forti campi magnetici;
- NON saldare sull'accessorio particolari metallici, né intervenire con riporti di saldatura o utilizzarlo come massa per saldatrici.

10) IDONEITÀ ALL'UTILIZZO

L'accessorio è stato sottoposto a collaudo a campione presso il costruttore per accertare la rispondenza funzionale e prestazionale dello stesso. L'attestato che accompagna la fornitura certifica il superamento con esito positivo dei test di collaudo. L'utilizzatore deve eseguire in ogni caso, prima di iniziare a operare, la verifica della rispondenza funzionale e prestazionale dell'accessorio installato per confermare l'idoneità all'impiego dell'intera installazione.

11) ISPEZIONE E MANUTENZIONE

Comprende una serie di operazioni eseguite da personale competente istruito allo scopo, relative a controlli ed esami accurati durante l'impiego.

Di seguito l'elenco dei controlli da effettuare con cadenze indicate nella tabella "**Interventi di manutenzione e controllo**".

- **VISIVO**: verificare l'assenza di difetti superficiali, quali cricche, incisioni, tagli o fessure, abrasioni.
- **DEFORMAZIONE**: verificare che l'accessorio non sia deformato, misurando con un calibro le dimensioni critiche, come indicato nella **tabella "A"**. NON sono tollerate deformazioni rispetto alle quote rilevate alla **prima messa in servizio**.
- **USURA**: verificare che i punti di contatto non siano usurati, misurando con un calibro le dimensioni critiche indicate nella **tabella "A"**.
- **STATO DI CONSERVAZIONE**: verificare l'assenza di ossidazione e corrosione, soprattutto in caso di utilizzo all'aperto; verificare l'assenza di cricche.

Le registrazioni di questi controlli devono essere conservate.

Tabella interventi di manutenzione e controllo		
Tipi di controllo	Frequenza intervento	
	Trimestre	Anno
Controllo visivo	x	
Deformazione	x	
Usura	x	
Stato di conservazione		x

Nel caso in cui la radancia sia sottoposta a un utilizzo gravoso, è necessario effettuare le verifiche di usura e stato di conservazione con maggiore frequenza.

12) DEMOLIZIONE E ROTTAMAZIONE DELL'ACCESSORIO

L'accessorio deve essere eliminato dalla configurazione e rottamato sia al termine della vita prevista che nel caso presenti:

- una deformazione permanente rispetto alla misura originale;
- eventuali cricche, distorsioni e/o se si riscontrano riduzioni di sezione rispetto alla misura originale.



R/SP/8020/03
Date 22/03/2017

PRODUCT SPECIFICATIONS

OPERATING AND MAINTENANCE INSTRUCTIONS

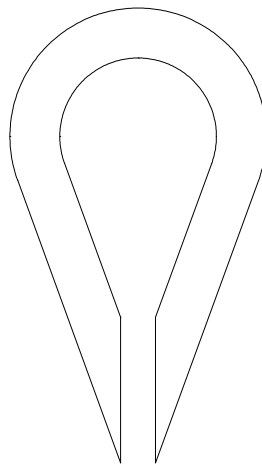
Technical Specifications

Operating Conditions and Limits

Operator's Instructions

Residual Risks

How and how often periodical fitness inspections should be conducted



THIMBLES, LIGHT SERIES ITEM 8020

The original language of this technical specification is Italian

Manufacturing site **ROBUR wire rope accessories**

Zona Industriale – C.da S. Nicola

I-67039 SULMONA (L'AQUILA)

Tel. +39.(0)864.2504.1 – Fax +39.(0)864.253132

www.roburity.com – info@roburity.com

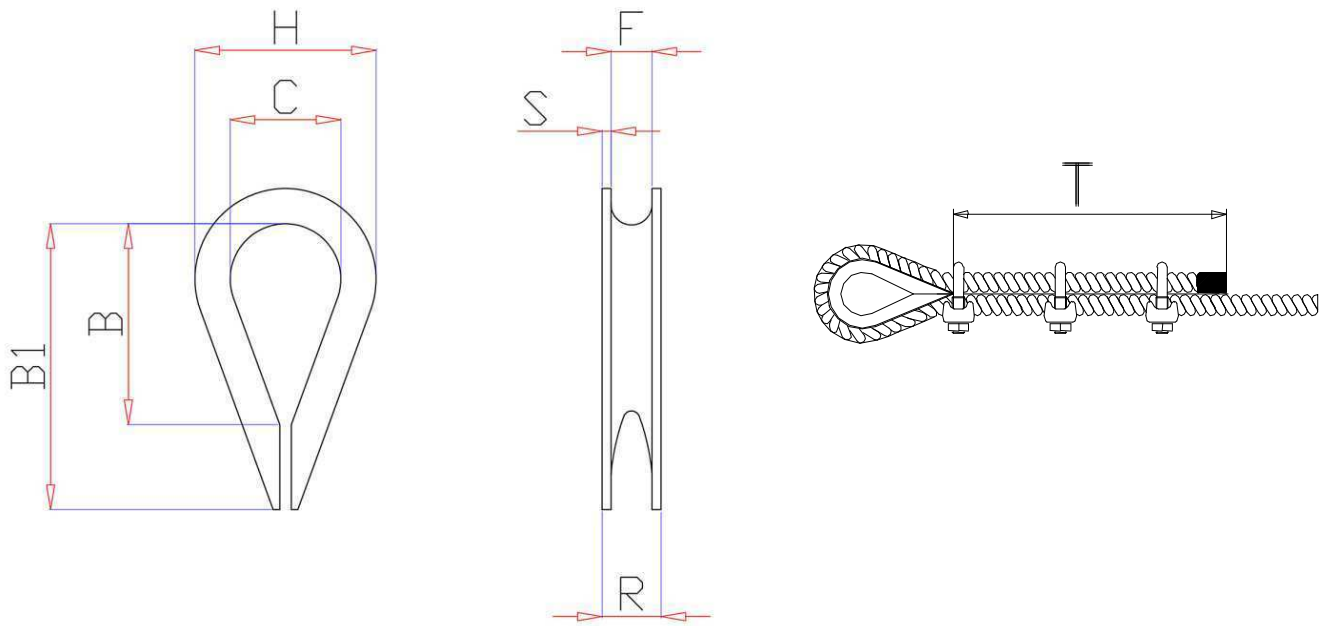
1) TECHNICAL SPECIFICATIONS OF ACCESSORY

Material: steel, in accordance with UNI EN 10130

Heat Treatment: /

Surface Treatment: Galvanized A2E EN ISO 4042

The test is performed on the basis of in-house specifications and rules in accordance with UNI EN ISO 9001.

DIMENSIONAL SPECIFICATIONS:**TABLE "A"**

All measurements are expressed in mm.

F	B	B1	C	H	R	S	T	g	CODE
2-3	20	25	12.5	20	5.8	0.8	80	2.3	080200003
4	22	28.5	13	21	6.0	1.0	80	3.0	080200004
5	23	29.5	14	24	7.8	1.0	80	5.0	080200005
6	27	35.5	18	29	9.3	1.0	110	8.0	080200006
8	33	44	21.5	33	12.2	1.2	120	15.0	080200008
10	40	53.5	25	39	15.0	1.5	210	23.0	080200010
12	44	55	28	46	16.5	2.0	240	65.0	080200012
14	51	61	32	53	19.0	2.5	300	95.0	080200014
16	60	69	35	56	22.0	2.5	300	125.0	080200016
18	63	85	41	67	25.0	3.0	335	200.0	080200018
20	74	91	45	73	27.0	3.2	380	250.0	080200020
22	83	101	52	81	29.0	3.2	540	295.0	080200022
25	92	110	55	88	32.0	3.5	595	350.0	080200025

T = Minimum length of wire rope end (see Figure 1)

Definitions:

- **Wire rope clip:** unit composed of a threaded U-bolt, a body and nuts which allow two wire rope parts to be pressed together when the nuts are tightened.
- **Driving torque:** the product of the force applied to tighten a screw and the length of the lever used to apply it.
- **Thimble:** a ring so formed as to fit into the eye of a cable, to protect it from wear as caused by friction with other parts, thereby guaranteeing that it remains intact in time. It has the shape of a drop and a U section profile, whose size should be suited to the cable that is meant to be seated in it.
- **Inspection:** visual testing of the state of the thimble, to check for clear damage or wear which may affect its use.
- **Accurate examination:** visual inspection performed by a trained person, supported, if need be, by any other instruments, including non-destructive testing, to check for damage or wear which may affect the use of the part.
- **Trained person:** a designated, suitably trained person who has proper know-how and practical expertise and has been given the instructions needed to perform any required tests and examinations.

2) TESTING SPECIFICATIONS

The accessory is subjected to several stringent spot checks for serviceability, performance and compliance with specifications.

The number of samples and the related sampling plans are chosen according to the characteristic to test under UNI ISO 2859/1, and the results are filed in the quality department of the factory in Sulmona.

2.A Dimensional test

Making sure that the dimensions of the item meet such tolerances as established by the standard.

2.B Visual test

Testing for defects resulting from forming, surface coating or dents.

3) GENERAL WARNINGS

The manual must be kept by the person in charge in a suitable place and readily available for consultation, in optimal conditions. should it be lost or damaged, the manual can easily be retrieved on the constructor's web site: www.roburitaly.com

The constructor detains all material and intellectual rights on the manual, and restricts its modification, albeit partial, for any commercial use.

As regards the information provided in these operating instructions, BETA UTENSILI SPA will accept no responsibility in the event of:

- any use of the accessories other than the uses under national safety and accident prevention laws;
- mistaken choice or arrangement of the apparatus they are going to be connected to;
- failure to comply with, or properly follow, the operating instructions;
- changes to the accessories;
- misuse or failure to carry out routine maintenance jobs;
- use with noncompliant accessories.

4) SELECTION CRITERIA

The following parameters should be carefully considered in choosing the thimbles:

4.A WIRE ROPE DIAMETER

The thimbles should be chosen according to the diameter of the wire rope to use (the size of the thimble matches the nominal diameter of the wire rope).

4.B CONNECTING PART

Join the eye to the connecting part by means of a pin whose diameter is 1.5 times as large as the nominal size of the thimble.

4.C OPERATING TEMPERATURES

The maximum operating temperature is +80 °C.

For applications under 0 °C please use our Inox thimbles (Item 8220), etc.

5) NON PERMISSIBLE CONDITIONS

The thimbles should not be operated under the following circumstances:

- when the connecting pin is at least 1.5 times smaller than the nominal size of the thimble;
- when the wire rope does not fit into the thimble groove perfectly;
- when the thimbles are operated under any temperatures other than the permissible temperatures;
- when the directrix of forces does not develop along the main axis of the wire rope.

6) PRELIMINARY TESTS

Before the accessories are operated and/or assembled, they should be tested by a suitably trained person.

- Check the state of the thimbles; in particular make sure that they are free from cuts, bends, indentations, abrasions, cracks, irregular threads, corrosions, sharp burrs, wear or defects resulting from improper storage, which might damage the wire rope.
- Measure and record the dimensions according to **Table "A"**.
- Make sure that the thimbles match the wire rope.

7) INSTALLATION – ASSEMBLY INSTRUCTIONS

During the installation of the accessory please use adequate Personal Protective Equipment: gloves, safety shoes, helmet, etc.

Thimbles are used to form eyes of metal wire ropes for use in anchoring and pulling.

The goal is to prevent wire ropes from getting deformed and worn as the result of loads and friction with other parts.

Fit the thimble into the eye end of the metal wire rope. Apply the first wire rope clip at a distance equalling its width from the dead end of the wire rope (Fig. 1).

The end part of the wire rope should be at least as long as shown in “Table A” (T value); in addition, the end of the wire rope should be bound up.

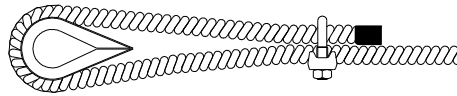


Fig. 1

Apply the threaded U-bolt to the end part of the wire rope (dead end); the active part of the wire rope – that is, the pulling one – is supported by the body of the wire rope clip.

Tighten the nuts uniformly, alternating torque application.

Fit the wire rope into the thimble seat perfectly, and apply the second wire rope clip as near as possible to it, locking the nuts firmly, without tightening them (Fig. 2).

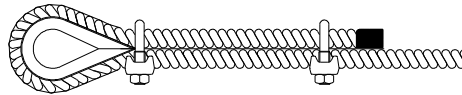


Fig. 2

The other wire rope clips should be mounted between the first and second clips, at a distance which exceeds or is equal to their S-width from each other (Fig. 3).

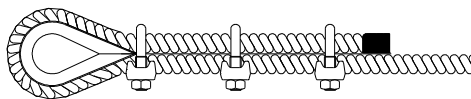


Fig. 3

Tighten in such a way as to avoid creating folds or loose parts in the wire rope; then tighten the nuts of each threaded U-bolt uniformly, alternating from one nut to the other, until the recommended torque is reached.

8) USING ACCESSORY – GRIP AND HANDLING

Apply the first load to test the unit.

Then check the unit and retighten the nuts to the recommended torque.

Periodically check tensile stress, the state of preservation of the parts and their connection, according to the Table “Maintenance jobs and inspections”.

9) NON PERMISSIBLE USE

Using the accessory for any purposes other than the purposes it has been designed for, using it under extremely dangerous conditions and performing poor maintenance may pose **a severe hazard to the safety of the people being exposed** and cause severe damage to the working environment, while affecting the actual serviceability and safety of the product. The precautions mentioned below, which, obviously enough, cannot cover the whole spectrum of potential “**misuses**” of the accessory, should be “reasonably” deemed to be the most common steps to take. Therefore:

- DO NOT connect the accessory to any apparatus which does not match its specifications in terms of size, temperature, hook-up point and shape;
- DO NOT use the accessory for lifting purposes;
- DO NOT stretch any apparatus that may change its static configuration, centre of gravity or chemical and physical state;
- DO NOT use the thimbles to make “eye-eye” tie rods for use in lifting;
- DO NOT use the accessory to lift or carry people or animals;
- DO NOT use the accessory to pull restrained loads;
- DO NOT work in areas where any explosion/spark-proof parts are expected to be used or in the presence of big magnetic fields;
- DO NOT weld any metal parts to the accessory; do not use any filling welds; do not use the accessory as mass for any welder.

10) FITNESS FOR USE

The accessory was subjected to spot check in order to test serviceability and performance at the manufacturer’s. The certificate supplied with it states that the tests were passed. However, before starting working, the user should test the installed accessory for serviceability and performance, to prove the entire system is fit for use.

11) INSPECTION AND MAINTENANCE

Inspections and maintenance jobs should be carried out by trained personnel, who should perform accurate tests during operation.

Below is a list of tests to perform at such intervals as stated in the table “**Maintenance jobs and inspections**”.

- VISUAL TEST: making sure that the accessory is free from surface defects, including cracks, indentations, cuts, fissures and abrasions.
- DEFORMATION TEST: making sure that the accessory has not got deformed, using a gauge to measure such critical dimensions as shown in **Table “A”**. NO DEFORMATIONS will be tolerated compared to the measurements made when the accessory was **first put into operation**.
- WEAR TEST: making sure that the points of contact are not worn, using a gauge to measure such critical dimensions as shown in **Table “A”**.
- PRESERVATION TEST: making sure that the accessory is free from oxidation and corrosion, especially in case of outdoor use; make sure that it is free from cracks.

The results of the above-mentioned tests should be stored.

Maintenance jobs and inspections		
Types of inspection	Frequency of jobs	
	Quarter	Year
Visual inspection	x	
Deformation	x	
Wear	x	
State of preservation		x

If the thimble has been used for heavy-duty jobs, both wear and the state of preservation should be tested for more frequently.

12) SCRAPPING ACCESSORY

The accessory should be removed from the configuration and scrapped, whether at the end of its expected lifetime or if:

- it is permanently worn compared to the original size;
- any cracks or distortions are shown, and/or the sections have become small compared to the original size.