



1948

I ISTRUZIONI PER L'USO

GB INSTRUCTIONS

F MODE D'EMPLOI

NL GEBRUIKSAANWIJZING

D GEBRAUCHSANWEISUNG

E INSTRUCCIONES

P INSTRUÇÕES

S BRUKSANVISNING

SF KÄYTTÖOHJEET

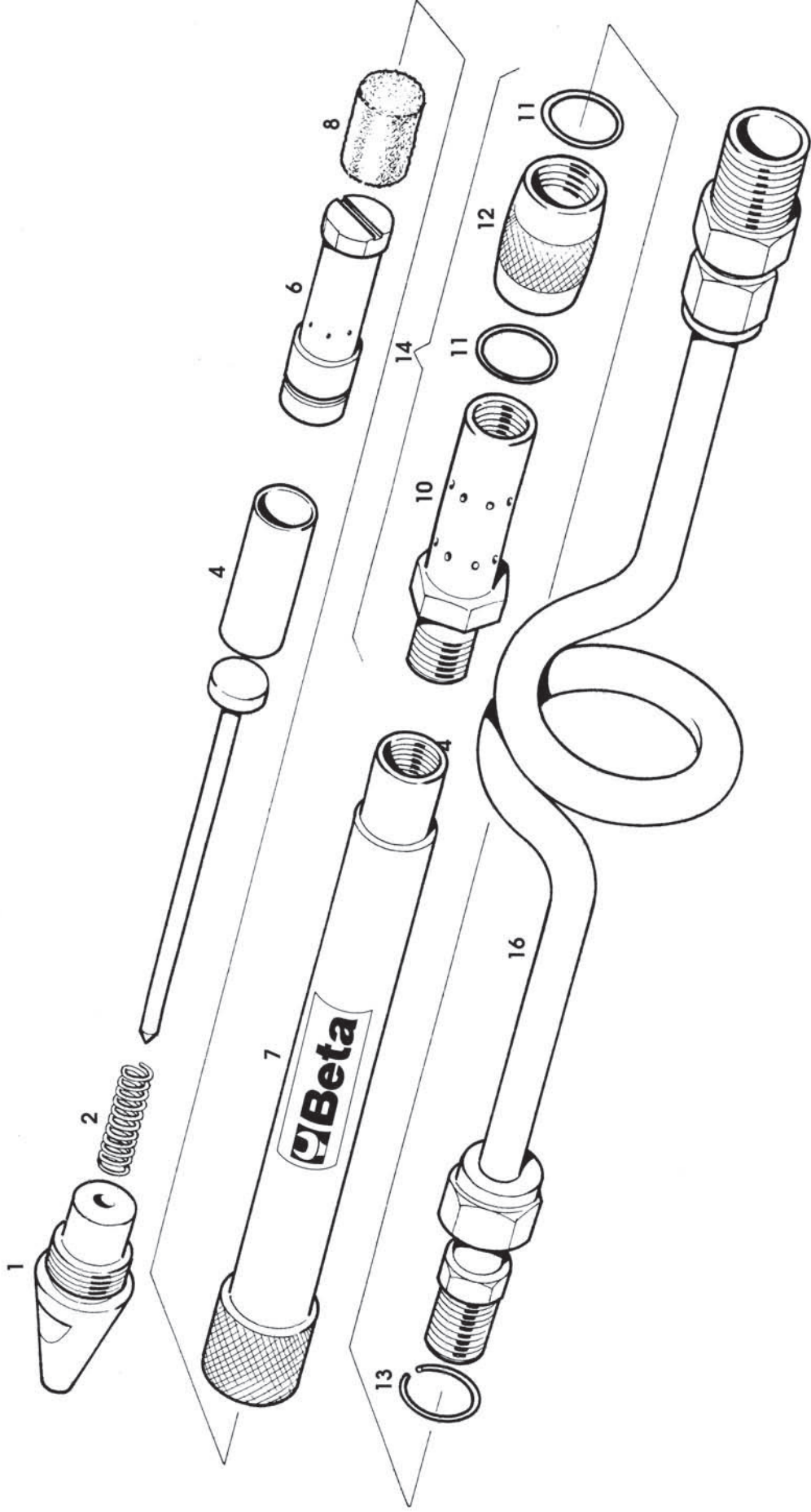
DK INSTRUKTION

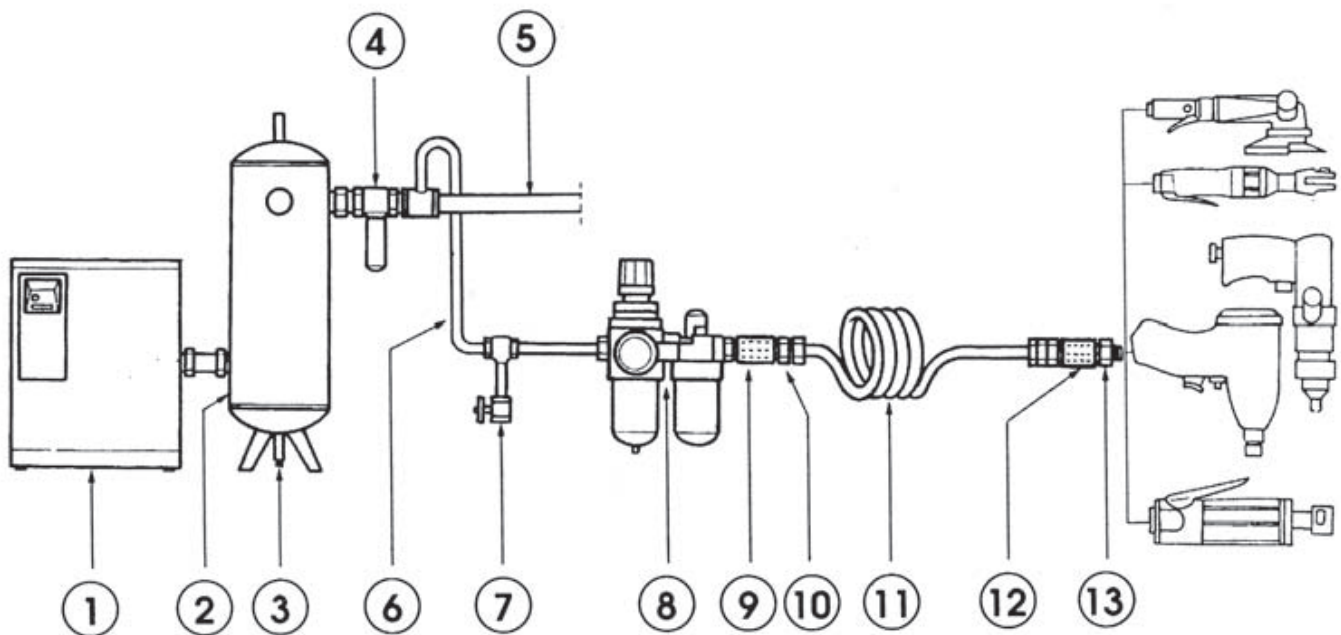
N BRUKSANVISNING

H HASZNÁLATI UTASÍTÁS

TR TALİMATLAR

PL INSTRUKCJA OBSŁUGI





- 1 COMPRESSORE
AIR COMPRESSOR
- 2 SERBATOIO ARIA
AIR TANK
- 3 SCARICO AUTOMATICO CONDENZA
AUTOMATIC CONDENSATE DRAIN
- 4 FILTRO PRINCIPALE
MAIN FILTER
- 5 TUBAZIONE IMPIANTO CENTRALIZZATO
MAIN PIPEWORK
- 6 TUBAZIONE D'UTILIZZO
SUPPLY LINE
- 7 SCARICO CONDENZA
CONDENSATE DRAIN
- 8 FILTRO REGOLATORE LUBRIFICATORE 1/4"
FILTER-REGULATOR-LUBRICATOR 1/4"
- 9 RUBINETTO 1/4"
COUPLER 1/4"
- 10 INNESTO RAPIDO 1/4"
COUPLING 1/4"
- 11 TUBO 6 mm
HOSE 6 mm
- 12 RUBINETTO 1/4"
COUPLER 1/4"
- 13 INNESTO RAPIDO 1/4"
COUPLING 1/4"

PENNA PER INCIDERE art. 1948
ENGRAVING PEN item 1948

Part. N° <i>Part. No.</i>	Codice <i>Code</i>	Descrizione <i>Description</i>	Part. N° <i>Part. No.</i>	Codice <i>Code</i>	Descrizione <i>Description</i>
1	1948 501	PUNTALE <i>NOSE</i>	11	1948 511	O-RING 10,82x1,78 (2 PZ.) O-RING 10,82x1,78 (2 PCS.)
2	1948 502	MOLLA SPRING	12	1948 512	GHIERA DI BLOCCAGGIO <i>RING NUT</i>
4	1948 504	DISTANZIALE <i>SPACER</i>	13	1948 513	ANELLO DI TENUTA <i>RETAINER RING</i>
6	1948 506	CILINDRO E PISTONE <i>CYLINDER AND PISTON</i>	14	1948 514	GRUPPO VALVOLA <i>VALVE ASSEMBLY</i>
7	1948 507	CORPO <i>HOUSING</i>	16	1948 516	TUBO RACCORDATO <i>HOSE WITH CONNECTORS</i>
8	1948 508	FILTRO <i>FILTER</i>		1948R010	KIT MANUTENZIONE (PART. 2,11) SERVICE KIT (PART. 2,11)
10	1948 510	VALVOLA AD ASTA <i>STEM VALVE</i>			

PENNA PER INCIDERE art. 1948

MANUALE DI ISTRUZIONI PER MARTELLI E SCROSTATORI PNEUMATICI

Utensile distribuito da:
BETA UTENSILI srl
VIA A. VOLTA, 18
20050 SOVICO (MB)
ITALIA

CONSEGNARE TASSATIVAMENTE ALL'UTILIZZATORE

Per ridurre i rischi di eventuali danni a persone, prima di utilizzare, riparare, eseguire manutenzioni o sostituire accessori: LEGGERE ATTENTAMENTE TUTTI I PUNTI DEL MANUALE ISTRUZIONI

ISTRUZIONI DI SICUREZZA PER MARTELLI E SCROSTATORI PNEUMATICI

Il nostro obiettivo è di fornire utensili pneumatici che permettano di lavorare con efficienza in SICUREZZA. Resta comunque inteso che il più importante dispositivo di sicurezza per ogni tipo di utensile siete VOI, in quanto, la cura e l'attenzione particolare sono la migliore protezione da eventuali lesioni.

Non è possibile qui elencare tutti i tipi di rischi, ma abbiamo cercato di metterne in evidenza alcuni tra i più significativi. Ricordiamo inoltre che questo utensile deve essere usato solamente da personale qualificato.

RISCHI DOVUTI ALLA CONNESSIONE ALL'ARIA COMPRESSA

L'aria compressa può causare gravi danni alle persone. Non rivolgere l'aria in direzione di se stessi o di altri.

L'aria che fuoriesce dai tubi può provocare seri danni alle persone, controllare periodicamente se i tubi e/o i raccordi sono allentati e/o danneggiati.

I colpi di frusta dei tubi flessibili possono arrecare gravi danni. Prima di intervenire per qualsiasi operazione sull'utensile, chiudere l'impianto primario, scaricare il tubo dalla pressione residua e scollegare l'utensile solamente quando lo stesso non è in funzione.

Non superare la pressione massima di 6,2 Bar misurata all'ingresso aria dell'utensile con lo stesso in funzione, od il valore indicato dalla targhetta posta sull'utensile.

RISCHI DI VARIA NATURA

Tenere una distanza di sicurezza dalle parti in movimento dell'utensile.

Evitare di portare accessori al collo come catenine e collane, e di indossare bracciali e vestiti laschi.

Evitare il contatto di accessori ed utensili con i capelli.

Evitare il contatto diretto con gli accessori in movimento durante e dopo l'uso.

Indossare sempre i guanti da lavoro per ridurre i rischi di tagli e scottature.

RISCHI DOVUTI A SCHEGGE E FRAMMENTI

Attenzione anche le schegge ed i frammenti più piccoli possono danneggiare gli occhi e provocare cecità.

Durante ogni tipo di intervento (uso, manutenzione, sostituzione accessori, sostituzione ricambi) utilizzare sempre gli occhiali di protezione, la stessa precauzione deve essere presa da chiunque lavori nelle immediate vicinanze.

Utilizzare solo ed esclusivamente aghi adeguati ed in buone condizioni.

Non utilizzare in modo improprio l'utensile, potrebbe funzionare troppo velocemente causando l'espulsione degli accessori.

Utilizzare barriere di protezione tra l'operatore e gli altri lavoratori, per contenere i rischi dovuti a schegge e scintille.

RISCHI RELATIVI ALLE CONDIZIONI DI LAVORO

Prestare attenzione alle tubazioni eccessivamente lunghe lasciate sul posto di lavoro, incescicare e cadere sono la primaria causa di gravi lesioni.

Elevati livelli di rumorosità possono provocare la perdita permanente dell'udito, **utilizzare protezioni auricolari consigliate dal datore di lavoro e/o dai regolamenti.**

Mantenere una posizione del corpo ben bilanciata e sicura.

Movimenti ripetitivi e scomode posizioni abbinati all'esposizione di vibrazioni possono danneggiare mani e braccia è consigliabile prendere speciali precauzioni.

Evitare di inspirare polveri e scorie di detriti, **proteggendovi parzialmente con mascherine antipolvere.**

Gli operatori ed il personale addetto alla manutenzione devono essere fisicamente idonei per poter maneggiare le dimensioni, il peso e la potenza di questo utensile.

Questo utensile non è stato costruito per essere utilizzato in aree soggette a rischio di esplosione e non è isolato per stare a contatto con fonti di energia elettrica.

ULTERIORI NORME RIGUARDANTI LA SICUREZZA

Questo raschietto ed i suoi componenti ed accessori non devono essere modificati e/o manomessi.

È necessario sapere che il materiale di costruzione di questo utensile può essere soggetto ad usura.

È indispensabile sapere che lavorare con utensili ad aria compressa può provocare alte vibrazioni, quindi vanno prese le appropriate precauzioni.

Fare molta attenzione a non intrappolare le mani tra l'utensile ed un oggetto.

PER ULTERIORI INFORMAZIONI RIGUARDANTI LA SICUREZZA CONSULTARE:

I documenti, le informazioni e le istruzioni forniti con questo utensile.

Il datore di lavoro, Unioni o Associazioni di categoria e/o Sindacali.

Il Consiglio della Comunità Europea e/o gli Enti locali.

"Safety Requirements For Hand Held Non-Electric Tools"

(Norme di sicurezza per utensili manuali ad alimentazione non elettrica) disponibile presso: European Committee for Standardization, Rue de Stassart 36, 1050 Bruxelles Belgio.

NORME PER UN CORRETTO ALLACCIAMENTO DELL'ARIA

Alimentare l'utensile con aria pulita e priva di acqua o condensa, ad una pressione di 6,0 Bar calcolata all'ingresso utensile con lo stesso in funzione.

Una pressione troppo elevata riduce la durata delle parti meccaniche e può causare gravi danni alle persone.

Collegare l'utensile all'impianto di alimentazione utilizzando gli accessori delle dimensioni mostrate nel disegno allegato.

Non installare direttamente nell'attacco dell'utensile rubinetti rapidi.

Consultare le istruzioni per un corretto accoppiamento degli accessori.

Consultare i dati tecnici di questo manuale.

LUBRIFICAZIONE

Per avere un utilizzo ottimale è indispensabile collegare l'utensile ad un gruppo filtro-lubrificatore di linea a micronebbia (art. 1919F...), regolato a due gocce al minuto, immettendo lo speciale olio ISO 32 (art. 1919L). Utilizzando i sopracitati accessori si avrà una resa elevata con una ridotta usura delle parti meccaniche.

Nel caso la linea fosse sprovvista di lubrificatore è necessario immettere direttamente nell'utensile un olio ISO 32 oppure un SAE # 10 almeno una volta al giorno.

Non usare petrolio o olio diesel.

MANUTENZIONE

Se dopo una pausa piuttosto lunga, l'utensile non dovesse mettersi in azione, staccare l'alimentazione e far muovere a mano gli aghi dell'utensile, eliminando così le forze di adesione.

Smontare ed ispezionare il gruppo motore e l'insieme dell'assemblaggio ogni 3 mesi se il raschietto viene usato tutti i giorni, sostituendo le parti usurate.

Si consiglia di utilizzare l'esploso allegato come manuale per smontare e assemblare l'utensile e per identificare le eventuali parti di ricambio.

Stoccare l'utensile in luoghi possibilmente privi di polvere, umidità e freddo intenso.

DATI CARATTERISTICI

Questo raschietto ad aghi è un potente scrostatore universale, fornito con 19 aghi in acciaio permette la rimozione di ruggine, vernice, calce e residui di saldatura.

Dotato di regolatore a vite, per il controllo ingresso aria.

GARANZIA

Questo utensile viene fabbricato e collaudato con la massima cura, secondo le norme di sicurezza attualmente vigenti ed è coperto da garanzia per un periodo di 24 mesi.

Vengono riparati guasti dovuti a difetti di materiale o di produzione, mediante ripristino o sostituzione dei pezzi difettosi a nostra discrezione.

L'effettuazione di uno o più interventi nel periodo di garanzia non modifica la data di scadenza della stessa.

Non sono soggetti a garanzia difetti dovuti all'usura, all'uso errato od improprio, rotture causate da colpi e/o cadute, inoltre la garanzia decade quando vengono apportate modifiche, quando l'utensile viene manomesso, o viene inviato all'assistenza smontato.

Sono espressamente esclusi danni causati a persone e/o cose di qualsiasi genere e/o natura, diretti e/o indiretti.

DICHIARAZIONE DI CONFORMITA' ALLA DIRETTIVA "MACCHINE"



noi
BETA UTENSILI SPA
VIA A. VOLTA, 18
20050 SOVICO (MB)
ITALIA

dichiariamo, assumendo piena responsabilità che il prodotto:

PENNA PER INCIDERE art. 1948

è conforme alle seguenti normative in base ai requisiti della
Direttiva Macchine:
2006/42/CE

Luogo e data di emissione
SOVICO (MB) ITALIA
Gennaio 2010

Nome e qualifica
del Responsabile

ROBERTO CICERI
(President)

DATI TECNICI

ATTACCO ARIA	1/4" GAS conico
PRESSIONE D'ESERCIZIO	6,0 Bar
PRESSIONE MASSIMA	6,2 Bar
DIAMETRO INT. MINIMO TUBO ARIA	6 mm
PESO	0,15 Kg
LUNGHEZZA	170 mm
LUNGHEZZA TUBO	1,5 m
CONSUMO D'ARIA MASSIMO	70 l/min
LIVELLO PRESSIONE SONORA	83,1 dB (A) (prEN 50144)
LIVELLO POTENZA ACUSTICA	89,8 dB (A) (prEN 50144)
LIVELLO VIBRAZIONI	12,3 m/sec ² (ISO 8662-1)

ENGRAVING PEN item 1948

INSTRUCTION MANUAL FOR AIR HAMMERS AND NEEDLE SCALERS

Tool distributed by:
BETA UTENSILI srl
VIA A. VOLTA, 18
20050 SOVICO (MB)
ITALY

TO BE ABSOLUTELY DELIVERED TO THE USER

To reduce the risk of any, damage to people, before using or repairing the tool, doing any maintenance jobs or replacing any accessories, **READ ALL THE SECTIONS OF THE INSTRUCTION MANUAL CAREFULLY.**

SAFETY INSTRUCTIONS FOR AIR HAMMERS AND NEEDLE SCALERS

It is our aim to supply air tools which allow you to work efficiently and SAFELY.

It is however understood that YOU are the most important 'safety device' for any tool, as taking meticulous care is the best way of preventing injury.

Although we cannot enumerate all types of risks here, we tried to lay stress on some of the most significant ones.

Let us remind you that this tool must be used only by skilled workers and that the machine must never be forced; do not overload the tool.

RISKS DUE TO CONNECTION TO COMPRESSED AIR

Compressed air may harm people severely.

Do not direct air towards you or any other people.

The air coming out of the hoses may harm people severely; periodically check whether the hoses and/or fittings are loose and/or have been damaged.

Whipping hoses may cause severe damage.

Before handling the tool, close the main plant, release residual pressure and disconnect the tool only when it is not working.

Pressure must not exceed 6.2 Bar, as measured at the air inlet while the tool is working, or the value shown on the tool plate.

RISKS OF VARIOUS KINDS

Stay at a safety distance from the moving parts of the tool.

Do not wear any accessory round your neck, such as chains or necklaces. Do not wear any bracelets or loose clothes.

Avoid contact of accessories and tools with your hair.

Avoid contact with any accessories in motion, while the tool is being used or after it has been used.

Always wear work gloves to reduce the risk of cutting and burning yourself.

RISKS DUE TO SPLINTERS AND FRAGMENTS

Warning: small splinters and fragments may also harm your eyes and result in blindness.

Always wear eye protection while using the tool, doing any maintenance jobs and replacing any accessories or spare parts. This measure must also be taken by anyone who works nearby.

Use only suitable needles in good condition.

Do not use the tool improperly, as it might work too quickly, thus causing the accessories to be ejected.

Use protection barriers between the operator and any other workers to reduce the risks arising from splinters and sparks.

RISKS RELATED TO WORKING CONDITIONS

Mind too long hoses left at the work station; stumbling and falling is likely to result in severe injury.

High noise levels may result in permanent loss of hearing;

wear ear protection, as recommended by the employer and/or the regulations.

Stay in a safe, well-balanced position.

Repetitive movements and awkward positions combined with vibrations may cause your hands and arms to be harmed; special precautions should be taken.

Do not breathe dust and waste; partially protect yourself with a filtering mask.

Both the workers and the maintainers must be physically fit for the size, weight and power of this tool.

This tool was not designed to be used in areas exposed to the risk of explosion and is not so insulated as to come into contact with power sources.

OTHER SAFETY REQUIREMENTS

This tool and its parts and accessories must not be modified and/or tampered with.

The building material of this tool may be subject to wear.

Working with compressed air tools may result in high vibrations; therefore, take any precautions needed.

Prevent your hands from being trapped between the tool and any object.

FOR FURTHER INFORMATION ABOUT SAFETY REFER TO THE FOLLOWING:

The documents, information and instructions supplied with this tool;

The employer, trade associations and/or trade unions;

The EEC Council and/or local authorities

"Safety Requirements for Hand Held Non-Electric Tools", available at: European Committee for Standardization, Rue de Stassart 36, 1050 Brussels, Belgium.

REQUIREMENTS FOR PROPER AIR CONNECTION

Feed the tool with clean air, free from water or condensate, at a pressure of 6.0 Bar, as measured at the air inlet, while the tool is working.

An excessively high pressure results in a shorter life for the mechanical parts and may cause people to be severely harmed.

Connect the tool to the feeding plant, using accessories of the same size as that shown in the enclosed drawing.

Do not fix any quick couplers directly into the air inlet.

Consult the instructions to connect the accessories properly.

Consult the specifications in this manual.

LUBRICATION

For optimal use, connect the tool to a filter-lubricator unit provided with an air-oil microfog mixer

(item 1919F...) set at two drops per minute, pouring special oil ISO 32 (item 1919L) in.

The above-mentioned accessories will translate into a high-performing tool and wear-resistant mechanical parts.

If the line is not supplied with any lubricator, pour oil ISO 32 or SAE # 10 into the tool at least once a day.

Do not use kerosene or diesel oil.

MAINTENANCE

If the tool should not start back after it has not been used for quite long, disconnect it and shift the tool needles by hand, thus preventing adhesion.

Disassemble and inspect the power unit and tool assembling every 3 months if the needle scaler is used every day, replacing any worn parts.

We recommend using the enclosed exploded view as a manual to disassemble and assemble the tool as well as to identify any spare parts.

Keep the tool away from dust, humidity and intense cold.

CHARACTERISTICS

This powerful, universal needle scaler is supplied with 19 steel needles; it allows rust, paint, lime and slags to be removed. It is provided with an air inlet screw regulator.

WARRANTY

This tool is manufactured and tested with the greatest care, in accordance with current safety regulations, and is covered by a 24-month warranty.

We will repair any breakdowns caused by material or manufacturing defects by fixing the defective pieces or replacing them at our discretion. Should assistance be asked for during the warranty period, the expiry date of this warranty will remain unchanged.

This warranty will not cover any defects due to wear, misuse, or breakdowns caused by blows and/or falls. In addition, this warranty will no longer be valid if any changes are made, or if the tool is tampered with or sent to the customer service in pieces.

This warranty explicitly excludes any damage to people and/or things, whether direct or consequential.

DECLARATION OF CONFORMITY TO THE "MACHINE" DIRECTIVE



we
BETA UTENSILI SPA
VIA A. VOLTA, 18
20050 SOVICO (MB)
ITALY

hereby certify, assuming full responsibility, that the product:

ENGRAVING PEN item 1948

complies with the following standards, according to the requirements set by the "Machine Directive":
2006/42/CE

Place and date of issue
SOVICO (MB) ITALY
January 2010

Name and title of the person in charge

ROBERTO CICERI
(President)

SPECIFICATIONS

AIR INLET	1/4" taper GAS
WORKING PRESSURE	6,0 Bar
MAXIMUM WORKING PRESSURE	6,2 Bar
MINIMUM INTERNAL HOSE SIZE	6 mm
WEIGHT	0,15 Kg
OVERALL LENGTH	170 mm
HOSE LENGTH	1,5 m
MAXIMUM AIR CONSUMPTION	70 l/min
SOUND PRESSURE	83,1 dB (A) (prEN 50144)
SOUND POWER	89,8 dB (A) (prEN 50144)
VIBRATION LEVEL	12,3 m/sec ² (ISO 8662-1)

CRAYON A GRAVER art. 1948

NOTICE D'UTILISATION POUR BURINEURS ET DEROUILLEURS PNEUMATIQUES

Outil distribué par:
BETA UTENSILI srl
VIA A. VOLTA 18
20050 SOVICO (MB)
ITALIE

A REMETTRE OBLIGATOIREMENT A L'UTILISATEUR

Avant d'utiliser, réparer, effectuer toute opération d'entretien ou substituer quelque accessoire que ce soit, VEUILLEZ LIRE ATTENTIVEMENT TOUS LES POINTS DE LA NOTICE D'UTILISATION afin de réduire les risques d'accident encourus par les opérateurs.

MESURES DE SECURITE POUR BURINEURS ET DEROUILLEURS PNEUMATIQUES

Notre objectif est de fournir des outils pneumatiques qui permettent de travailler de façon efficace et en toute SECURITE.

Pour l'utilisation d'un outil le meilleur dispositif de sécurité reste encore l'opérateur, car seuls un entretien correct et un maximum d'attention dans les opérations garantissent une protection efficace contre les risques d'accident.

Vu l'impossibilité de dresser une liste complète de tous les risques possibles, nous nous limiterons à en citer les plus significatifs.

Rappelons en outre que cet outil ne doit être utilisé que par un personnel qualifié et que son régime d'exploitation ne doit en aucun cas être forcé.

Ne poussez pas l'outil à opérer avec des rendements plus élevés et/ou plus puissants.

RISQUES LIES A LA CONNEXION A L'AIR COMPRIME

L'air comprimé peut blesser gravement les personnes.

Ne pas diriger l'air vers soi ou en direction de tiers.

L'air qui s'échappe des tuyaux peut blesser sérieusement les personnes; contrôler périodiquement si les tuyaux et/ou les raccords sont desserrés et/ou endommagés.

Les coups de fouet des tuyaux flexibles peuvent être fort dangereux.

Pour toute intervention sur l'outil, fermer auparavant l'installation primaire, laisser échapper la pression résiduelle présente dans le tuyau et débrancher l'outil seulement lorsque celui-ci n'est pas en fonction.

Ne pas dépasser la pression maximum de 6,2 Bar (mesurée à l'arrivée de l'air de l'outil en état de marche) ou la valeur indiquée par la plaquette présente sur l'outil.

AUTRES RISQUES

Maintenir une distance de sécurité vis-à-vis des parties en mouvement de l'outil.

Ne pas porter de chaînes ou de colliers de même que des bracelets et des vêtements larges.

Eviter que les accessoires ou les outils n'entrent en contact avec les cheveux.

Eviter tout contact direct avec les accessoires en mouvement pendant et après l'usage.

Porter toujours des gants de travail pour réduire les risques de coupure et brûlure.

RISQUES DUS AUX PROJECTIONS ET FRAGMENTS

Attention! Toute projection ou fragment peut endommager les yeux et provoquer la cécité.

Durant toute sorte d'intervention (utilisation, entretien, substitution accessoires ou pièces détachées) **porter toujours des lunettes de protection; cette précaution s'applique également aux personnes se trouvant à proximité.**

Utiliser uniquement des aiguilles en bonnes conditions.

Ne pas utiliser l'outil de façon inappropriée car celui-ci pourrait fonctionner trop rapidement et provoquer ainsi l'expulsion des accessoires.

Utiliser des barrières de protection entre l'opérateur et les autres opérateurs afin de réduire au maximum les risques dus aux projections et étincelles.

RISQUES LIES AUX CONDITIONS DE TRAVAIL

Faire attention aux tuyaux très longs laissés sur le lieu de travail: en effet, les chutes et les trébuchements sont la cause principale des lésions graves.

Des niveaux de bruit élevés peuvent provoquer une perte permanente de l'ouïe: **porter les casques antibruit conseillés par votre employeur et/ou les règlements.**

Maintenir une position du corps bien équilibrée et sûre.

Des mouvements répétitifs et des positions mal commodes associés à l'exposition de vibrations peuvent faire mal aux mains et aux bras: prendre les mesures de précaution appropriées.

Ne pas inspirer la poussière et les particules en suspension dans l'air: **porter un masque antipoussière.**

Les opérateurs et le personnel de l'entretien doivent physiquement être en mesure de manipuler les dimensions, le poids et la puissance de cet outil.

Cet outil n'a pas été construit pour être utilisé dans des zones à risque d'explosion et n'est pas isolé pour entrer en contact avec des sources d'énergie électrique.

AUTRES NORMES CONCERNANT LA SECURITE

Ne modifier ou altérer en aucune façon cet outil et ses composants et accessoires.

Les matériaux de fabrication de cet outil sont soumis à l'usure. Rappelons que les travaux réalisés avec des outils à air comprimé peuvent produire des vibrations élevées: adopter par conséquent toutes les précautions appropriées.

Ne jamais placer les mains entre l'outil et en objet quelconque.

POUR DAVANTAGE D'INFORMATIONS CONCERNANT LA SECURITE VEUILLEZ CONSULTER:

Les documents, informations et instructions fournis avec cet outil.

Votre employeur, les Unions et Associations de catégorie et/ou syndicales.

Le Conseil de la Communauté Européenne et/ou les Organismes locaux.

Safety Requirements For Hand Held Non-Electric Tools (Normes de sécurité pour les outils manuels à alimentation non électrique) disponible auprès du: European Committee for Standardization, Rue de Stassart 36, 1050 Bruxelles, Belgique.

NORMES POUR UN BRANCHEMENT CORRECT DE L'AIR

Alimenter l'outil avec de l'air propre, sans eau ou condensation, à une pression de 6,0 Bar relevée à l'entrée de l'outil en marche.

Une pression trop élevée réduit la durée de vie des composants mécaniques et peut présenter des risques graves pour les personnes.

Brancher l'outil à l'installation d'alimentation en utilisant les accessoires ayant les dimensions indiquées sur le schéma ci-joint.

Ne pas installer de raccords rapides directement à la prise d'air de l'outil.

Consulter les instructions pour un couple correct des accessoires.

Consulter les caractéristiques techniques reportées sur la présente notice d'utilisation.

LUBRIFICATION

Pour obtenir un usage optimal, relier l'outil à un groupe filtre-lubrificateur de ligne à micro-brouillard (art. 1919F...) réglé à deux gouttes par minute et alimenté avec l'huile spéciale ISO 32 (art. 1919L).

L'utilisation des accessoires précédemment indiqués garantira un rendement élevé tout en ayant une usure limitée des composants mécaniques.

En l'absence de lubrificateur dans la ligne, introduire directement dans l'outil une huile ISO 32 ou une huile SAE # 10 ou moins une fois par jour.

Ne pas utiliser de pétrole ou d'huile diesel.

MAINTENANCE

Si après une longue période d'inutilisation l'outil ne se met pas en marche, le débrancher de l'alimentation et bouger manuellement le aiguilles de l'outil afin d'éliminer le pouvoir d'adhésion.

Démonter et contrôler le groupe moteur et l'ensemble de l'assemblage tous les 3 mois si le derouilleur est utilisée tous les jours et substituer les parties usées.

Il est conseillé d'utiliser la vue éclatée ci-jointe comme guide pour le démontage et l'assemblage de l'outil outre que pour l'identification des pièces détachées éventuelles.

Conserver l'outil en lieu sans poussière, humidité ou froid intense.

DONNEES CARACTERISTIQUES

Ce derouilleur à aiguilles est un décapeur universel très puissant. Ses 19 aiguilles en acier permettent d'éliminer la rouille, la peinture, la chaux et les résidus de soudure.

Régulateur à vis pour le contrôle de l'admission d'air.

GARANTIE

Cet outil est fabriqué et testé avec le plus grand soin en respectant les normes de sécurité actuellement en vigueur et est couvert par une garantie de 24 mois.

Toutes les pannes dues à un défaut matériel ou de production seront réparées, en ajustant ou substituant les pièces défectueuses à notre discrétion; la réalisation d'une ou de plusieurs interventions ne modifie pas la date d'échéance de la garantie.

La garantie ne couvre pas les problèmes dus à l'usure des composants, à un usage erroné ou incorrect de l'outil, aux ruptures causées par des coups et/ou chutes; la garantie ne s'appliquera pas en outre en cas de modifications au altérations de l'outil ou bien si celui-ci est envoyé à l'assistance technique démonté.

Tous les dommages causés aux personnes et/ou choses, directs et/ou indirects et de quelque genre ou nature que ce soit, sont exclus de la garantie.

DECLARATION DE CONFORMITE A LA DIRECTIVE "MACHINES"



La soussignée
BETA UTENSILI SPA
VIA A. VOLTA, 18
20050 SOVICO (MB)
ITALIE

déclare, en en assumant la totale responsabilité, que le produit:

CRAYON A GRAVER
art. 1948

est conforme aux normes suivantes sur la base des conditions
requisées par la Directive Machines:
2006/42/CE

Lieu et date d'émission
SOVICO (MB) ITALIE
Janvier 2010

Nom et fonction du responsable

ROBERTO CICERI
(President)

CARACTERISTIQUES TECHNIQUES

FILETAGE D'ARRIVEE D'AIR	1/4" GAS conique
PRESSION D'UTILISATION	6,0 Bar
PRESSION MAXIMUM	6,2 Bar
Ø INTERIEUR MINIMUM DU TUYAU	6 mm
POIDS	0,15 kg
LONGUEUR TOTALE	170 mm
LONGUEUR TUYAU	1,5 m
NOMBRE DE AIGUILLES	19
CONSOMMATION D'AIR MAX.	70 l/min
NIVEAU DE PRESSION SONORE	83,1 dB(A) (prEN 50144)
NIVEAU DE PUISSANCE ACOUSTIQUE	89,8 dB(A) (prEN 50144)
NIVEAU DE VIBRATIONS	12,3 m/sec ² (ISO 8662-1)

GRAVEERPEN model 1948

GEBRUIKSAANWIJZING VOOR LUCHTHAMERS EN NAALDENBIKHAMERS

DISTRIBUTEUR:
BETA UTENSILI SPA
VIA A.VOLTA, 18
20050 SOVICO (MB)
ITALY

ZONDER MEER DOOR GEVEN AAN DE GEBRUIKER.

Om het risico van enige vorm van schade te vermijden, bij het in gebruik nemen of repareren van de machine, het onderhoud of vervangen van toebehoren is het noodzakelijk om de gehele gebruiksaanwijzing zorgvuldig door te lezen.

VEILIGHEIDSLINSTRUCTIES VOOR LUCHTHAMERS EN NAALDENBIKHAMERS

Het is ons doel om perslucht gereedschap te leveren waarmee veilig en efficiënt gewerkt kan worden.

Niettemin is het begrijpelijk, dat Uzelf de belangrijkste veiligheidsbijdrage aan elk stuk gereedschap levert door uiterst zorgvuldig te handelen om ongevallen te voorkomen.

Wij kunnen hier niet op alle mogelijke risico's ingaan maar benadrukken wij de meest belangrijkste.

Dit gereedschap mag alleen gebruikt worden door vakkundig personeel en het apparaat mag niet ongepast en overbelast worden.

GEVAREN BIJ HET GEBRUIK VAN AANSLUITING OP PERSLUCHT.

Lucht onder hoge druk kan ernstige verwondingen veroorzaken. Richt nooit perslucht op uzelf of anderen.

De gecompriëerde lucht vanuit de slangen kan verwondingen veroorzaken: controleer regelmatig de slangen en aansluitingen op beschadigingen en op correcte bevestiging.

Voor handelingen aan het apparaat, sluit eerst de luchttoevoer af, laat de samengeperste lucht ontsnappen en ontkoppel het apparaat uitsluitend als het niet in werking is.

De druk mag niet de 6,2 bar overschrijden, gemeten aan de lucht inlaat tijdens het in gebruik zijn van het apparaat of anders aangegeven op het label van het apparaat.

GEVAREN MET DIVERSE OORZAKEN

Blijf op een veilige afstand van de draaiende delen van het apparaat.

Draag geen accessoires rond de hals, zoals kettingen of stropdassen.

Vermijd contact van accessoires en het apparaat met uw haar.

Vermijd contact met bewegende delen tijdens of na het gebruik.

Draag tijdens het werk altijd werkhandschoenen om het risico van brand of snijwonden te verkleinen.

GEVAREN IN VERBAND MET VERSPLINTERING.

Waarschuwing: kleine splinters of delen zijn gevaarlijk voor de ogen en kunnen leiden tot blindheid.

Draag altijd oogbescherming tijdens het gebruik, tijdens het uitvoeren van onderhoud of het verwisselen van hulpstukken of onderdelen van het apparaat. Dit geldt tevens voor iedereen in de directe werkomgeving.

Gebruik uitsluitend slagdoppen, welke in goede staat zijn. Borg de doppen, indien mogelijk, op het apparaat met behulp van een splitpen en een O-ring.

Gebruik nooit handdoppen.

Vermijd het gebruik van verleng- of koppelstukken, deze hebben een nadelig effect op de werking van het apparaat en verhogen het risico van breken. Daarom adviseren wij dat het gebruik van lange doppen uitsluitend daar waar noodzakelijk is. Gebruik het apparaat op een correcte wijze, bij het onbelast op volle snelheid laten draaien is het mogelijk dat de hulpstukken losschieten.

GEVAREN IN RELATIE TOT WERKOMSTANDIGHEDEN

Vermijd dat te lang overtollige luchtslangen zich op de werkvloer bevinden; struikelen en vallen kunnen ongevallen veroorzaken,

Te hoog geluidsniveau kan tot blijvende gehoorstoornis leiden; **draag gehoorbescherming als voorgeschreven voor iedere werknemer en/of lokale voorschriften.**

Neem een goede en stabiele werkhouding aan.

Repetitieve bewegingen en onhandige werkhouding kunnen in combinatie met vibratie handen en armen schaden; neem speciale voorzorgsmaatregelen.

Voorkomen het inademen van stof of afval; **draag een stofmasker.**

Zowel de gebruikers als de onderhoudsmonteurs moeten fysiek in staat zijn om met het gewicht, formaat en de kracht om te gaan.

Dit apparaat is niet ontwikkeld om gebruikt te worden in een omgeving met ontploffingsgevaar en het is niet geïsoleerd tegen contact met elektrische krachtbronnen.

ANDERE VEILIGHEIDS VOORSCHRIFTEN.

Dit apparaat en zijn onderdelen of hulpstukken mogen niet worden gewijzigd.

De basismaterialen van dit apparaat zijn aan slijtage onderhevig.

Het werken met perslucht gereedschap kan resulteren in hoge vibratie; neem daarom de nodige voorzorgsmaatregelen.

Voorkom dat u hand beklemd raakt tussen het apparaat en een ander voorwerp.

VOOR VERDERE INFORMATIE OVER VEILIGHEID RAADPLEEG HET VOLGENDE:

Documenten, informatie en gebruiksinstructies die bij dit apparaat worden meegeleverd;

werkgever, vakbond en/of beroepsorganisatie;

De raad van Europese Gemeenschappen en/of lokale instanties.

"Safety requirements for hand-held non-electric Power tools", verkrijgbaar bij: Europese Commissie voor Normalisatie, Rue de Stassart 36, 1050 Brussel, België.

AANWIJZINGEN VOOR EEN GOEDE LUCHT AANSLUITING

Gebruik voor het apparaat altijd schone lucht, vrij van water of condens, met een druk van 6,0 bar, gemeten aan de luchtinlaat tijdens het werken van het apparaat.

Een te hoge luchtdruk leidt tot een kortere levensduur voor de mechanische delen en kan tot ernstig letsel leiden.

Sluit het apparaat aan de bron, gebruik makend van het toebehoren van zoals afgebeeld is in bijgevoegde tekening.

Sluit geen snelkoppeling direct aan op het apparaat.

Raadpleeg de gebruiksaanwijzing om de hulpstukken correct aan te sluiten.

Raadpleeg de specificaties in deze gebruiksaanwijzing.

SMERING

Voor het optimaal gebruik, sluit het apparaat aan op luchtleiding voorzien van een filter reduceer ventiel voorzien van olienevelaar (items 1919F...), afgesteld op twee druppels per minuut, gevuld met speciale olie ISO 32 (item 1919L).

Gebruikmakend van deze toebehoren zal het apparaat optimaal werken en langere levensduur garanderen van de mechanische delen.

Indien er geen olienevelaar aanwezig is, moet er minimaal eenmaal per dag 15 milliliter olie ISO 32 of SAE # 10 in de

luchtinlaat van het apparaat gieten.
Controleer maandelijks of de tandwielen correct gesmeerd zijn.
Gebruik, indien nodig, hoog-toerig lagervet.
Gebruik geen petroleum of diesel olie.

ONDERHOUD

Wij adviseren gebruik te maken bij het demonteren en monteren van de onderdelen tekening als richtlijn en te herkenning van de onderdelen.
Houdt het apparaat weg van stof, vochtigheid en extreme kou.

GARANTIE

Dit apparaat is vervaardigd en getest met de grootste zorgvuldigheid, in overeenstemming met de huidige veiligheids richtlijnen en garandeert een correcte werking voor een periode van 24 maanden.

Wij zullen alle fouten verhelpen, die aantoonbaar zijn ontstaan ten gevolge van materiaalfouten of slechte produktie, door het vervangen van kapotte onderdelen op kosten. Indien er tijdens de garantieperiode gebreken voordoen zal de garantie vervalddag niet veranderen.

De garantie verplichting geldt niet voor uitval door slijtage, onjuiste behandeling of uitval door vallen of overbelasting. Tevens is vervalt de garantie verplichting indien er veranderingen aan het apparaat plaats hebben gevonden, slecht onderhoud of dat het apparaat in losse delen ter reparatie wordt aangeboden.

De garantie verplichting geldt expliciet niet voor enige directe of indirecte schade die ontstaat aan mens en/of voorwerp (secundaire schade, gederfde winst, extra werk enz).

VERKLARING VAN OVEREENSTEMMING MET MACHINE RICHTLIJNEN



Wij
BETA UTENSILI SPA
Via A.Volta, 18
20050 SOVICO (MB)
ITALIE

Verklaren hierbij, onder eigen verantwoordelijkheid, dat dit produkt:

GRAVEERPEN model 1948

voldoet conform de richtlijnen, volgens de bepalingen van van "Machine Richtlijnen" 2006/42/CE

Plaats en datum van ondertekening
Sovico (MB) Italie
January 2010

Naam en titel van de bevoegde
ROBERTO CICERI
(President)

SPACIFICATIES

LUCHTINLAAT	1/4" GAS KONISCH
WERKDRUK	6,0 Bar
MAXIMALE WERKDRUK	6,2 Bar
MINIMUM SLANG DIAMETER	6 mm
GEWICHT	2,63 Kg
TOTALE LENGTE	170 mm
SLANGLENGTE	1,5 m
MAXIMAAL LUCHTVERBRUIK	70 L/min
GELUIDSDRUK	83,1 dB (A) (pr EN 50144)
GELUIDSNIVEAU	89,8 dB (A) (pr EN 50144)
VIBRATIE NIVEAU	12,3 m/sec ² (ISO 8662-7)

GRAVURSTIFT artikel 1948

BETRIEBSANLEITUNG FÜR DRUCKLUFTWERZUGE

WERKZEUG VERTRIEBEN VON:
BETA UTENSILI SPA
VIA A. VOLTA 18
20050 SOVICO (MB)
ITALY

UNBEDINGT DEM BEDIENER AUSHÄNDIGEN

**Vor jeder Art von Gebrauch, Reparatur, Wartung oder
Zubehörwechsel
LESEN SIE ALLE PUNKTE DER GEBRAUCHSANWEISUNG
AUFMERKSAM DURCH, um Personenschäden zu
vermeiden.**

SICHERHEITSHINWEISE FÜR DRUCKLUFTWERZUGE

Unser Ziel ist es, Druckluftwerkzeuge zu liefern, die effektives und SICHERES Arbeiten ermöglichen. Der wesentlichste Sicherheitsfaktor für jede Art von Werkzeug sind jedoch SIE selbst, denn Aufmerksamkeit und Pflege sind der beste Schutz vor Verletzungen. Wir können hier nicht alle erdenklichen Gefahren auflisten, wollen jedoch einige der wichtigsten hervorheben. Beachten Sie darüber hinaus, daß dieses Werkzeug ausschließlich von Fachpersonal verwendet werden und der Drehzahlbereich niemals überfordert werden darf. Zwingen Sie das Werkzeug niemals auf die Leistungsbereiche größerer und/oder leistungsfähigerer Geräte.

GEFAHREN DURCH DEN DRUCKLUFTANSCHLUSS

Druckluft kann schwere Verletzungen verursachen. Richten Sie den Druckluftstrahl niemals auf sich selbst oder auf andere Personen. Die aus den Leitungen austretende Luft kann zu schweren Verletzungen führen. Überprüfen Sie regelmäßig, ob die Leitungen und/oder Anschlüsse locker und/oder beschädigt sind. Umherschlagende Schläuche, die unter Druck stehen, können schwere Verletzungen nach sich ziehen. Unterbrechen Sie vor jedem Eingriff am Werkzeug stets die Luftzufuhr, entlasten Sie die Luftleitung vom Druck und kuppeln Sie das Werkzeug erst nach völligem Stillstand von der Luftleitung ab. Überschreiten Sie niemals den maximalen Luftdruck von 6,2 bar, gemessen an der Anschlußstelle des in Betrieb befindlichen Werkzeugs, oder den auf dem Datenschild am Werkzeug angegebenen Wert.

VERSCHIEDENE GEFAHREN

Halten Sie genügend Sicherheitsabstand zu allen rotierenden Teilen des Werkzeugs. Tragen Sie keine Ketten oder Halstücher, Armbänder und weite Kleidung. Achten Sie darauf, daß Zubehör und Werkzeug nicht mit den Haaren in Berührung kommen. Vermeiden Sie den direkten Kontakt mit in Bewegung befindlichem Zubehör während und nach dem Gebrauch.

**Tragen Sie zum Schutz vor Schnitten und Verbrennungen
stets Sicherheitshandschuhe.**

GEFAHREN DURCH ABSPLITTERNDE TEILE

Achtung: Auch die kleinsten Splitter können den Augen schaden und zu Blindheit führen.

Tragen Sie bei jeder Arbeit (Gebrauch, Wartung, Zubehörwechsel, Austausch von Ersatzteilen) stets eine Schutzbrille. Das gleiche gilt für alle in unmittelbarer Nähe arbeitenden Personen.

Verwenden Sie nur Maschinensteckschlüssel in einwandfreiem Zustand und sichern sie diese, wo die Antriebswelle es ermöglicht, mit Verriegelungsringen und -stiften. Verwenden Sie niemals Handsteckschlüssel. Vom Gebrauch von Kupplungen und Verlängerungen ist abzuraten, da sie nicht nur die Leistung des Schlagschraubers einschränkt, sondern auch die Bruchgefahr erhöht. Lange Maschinensteckschlüssel sollten daher nur im Bedarfsfall verwendet werden. Vermeiden Sie den unsachgemäßen Gebrauch des Werkzeugs; er könnte ein zu schnelles Laufen und das Herausschleudern von Zubehörteilen zur Folge haben.

GEFAHREN DURCH FEHLERHAFT E ARBEITSBEDINGUNGEN

Achten Sie auf überlange Leitungen am Arbeitsplatz; Stürze sind die häufigste Ursache für schwere Verletzungen. Zu hohe Geräuschpegel können zu dauerhaftem Verlust des Gehörs führen. Verwenden Sie den vom Arbeitgeber und/oder der Betriebsordnung empfohlenen Gehörschutz. Halten Sie den Körper im Gleichgewicht und suchen Sie einen sicheren Stand. Wiederholte Bewegungsabläufe und unbequeme Haltung können in Verbindung mit auftretenden Vibrationen schädlich für Hände und Arme sein. Ergreifen Sie angemessene Schutzmaßnahmen. Schützen Sie sich vor dem Einatmen von Staub und Verarbeitungsrückständen durch das Tragen einer Staubmaske. Das Bedienungs- und Wartungspersonal muß körperlich für den Umgang mit Größe, Gewicht und Leistungsvermögen des Werkzeugs in der Lage sein. Dieses Werkzeug eignet sich nicht für den Gebrauch in explosionsgefährdeter Umgebung und ist für den Kontakt mit elektrischen Energiequellen nicht ausreichend isoliert.

WEITERE SICHERHEITSVORSCHRIFTEN

Dieses Werkzeug sowie seine Bestand- und Zubehörteile dürfen nicht geändert und/oder manipuliert werden. Bedenken Sie, daß das für die Herstellung dieses Werkzeugs verwendete Material normalem Verschleiß unterworfen ist. Beachten Sie unbedingt, daß die Arbeit mit Druckluftwerkzeugen hohe Schwingungen verursachen kann. Ergreifen Sie daher entsprechende Schutzmaßnahmen. Achten Sie besonders darauf, daß sich die Hände nicht zwischen dem Werkzeug und einem anderen Objekt verfangen.

FÜR WEITERFÜHRENDE SICHERHEITSHINWEISE KONSULTIEREN SIE BITTE:

Die Ihnen mit diesem Werkzeug ausgehändigten Dokumente, Informationen und Anweisungen. Den Arbeitgeber, die Berufsgenossenschaften und/oder Gewerkschaften. Den Rat der Europäischen Union und/oder die örtlichen Behörden. "Safety Requirements For Hand Held Non-Electric Tools" (Sicherheitsanforderungen an nicht elektrisch betriebene Handwerkzeuge), erhältlich bei: European Committee for Standardization, Rue de Stassart 36, 1050 Bruxelles, Belgien.

VORSCHRIFTEN FÜR EINEN KORREKTEN LUFTANSCHLUSS

Versorgen Sie das Werkzeug mit sauberer, feuchtigkeitsfreier Luft bei einem Druck von 6,0 bar, gemessen an der Anschlußstelle des in Betrieb befindlichen Werkzeugs. Ein zu hoher Druck führt zu hohem Verschleiß der

mechanischen Bauteile und kann zu schweren Verletzungen führen.

Verwenden Sie für den Anschluß des Werkzeugs an die Versorgungsanlage nur geeignetes Zubehör. Beachten Sie die Abmessungen in der beiliegenden Montagezeichnung. Installieren Sie keine Schnellkupplungen direkt am Werkzeuganschluß.

Beachten Sie die Anweisungen für einen korrekten Anschluß der Zubehörteile.

Beachten Sie die in der Gebrauchsanweisung aufgeführten technischen Daten.

SCHMIERUNG

Für einen einwandfreien Betrieb sollte das Werkzeug unbedingt an eine Wartungseinheit mit Mikroöler (Art. 1919F...) angeschlossen werden, die auf zwei Tropfen pro Minute eingestellt ist und mit dem Spezialöl ISO 32 (Art. 1919L) arbeitet. Diese Zubehörteile sorgen für höheres Leistungsvermögen bei geringerem Verschleiß der mechanischen Bestandteile.

Ist kein Leistungsöl in der Leitung vorhanden, muß mindestens einmal täglich Öl vom Typ ISO 32 oder SAE # 10 direkt in das Werkzeug gegeben werden.

Überprüfen Sie einmal monatlich die Schmierung der Zahnradgruppe und verwenden Sie gegebenenfalls Fett für Hochgeschwindigkeitslager.

Verwenden Sie kein Erd- oder Dieselöl.

WARTUNG

Bedienen Sie sich bei Demontage und Zusammenbau des Werkzeugs sowie zur Bestimmung benötigter Ersatzteile der beiliegenden Explosionszeichnung.

Bewahren Sie das Werkzeug möglichst in nicht zu kalter Umgebung auf, die frei von Staub und Feuchtigkeit ist.

GARANTIE

Dieses Werkzeug wird mit der größten Sorgfalt entsprechend der zur Zeit geltenden Sicherheitsbestimmungen hergestellt und geprüft. Die Garantie beträgt 24 Monate.

Schäden, die auf Material- oder Fertigungsfehler zurückzuführen sind, werden unentgeltlich durch Reparatur oder Austausch der defekten Teile beseitigt. Die Durchführung einer oder mehrerer Reparaturen hat keinerlei Auswirkung auf die Garantiedauer des Werkzeugs.

Von der Garantie ausgeschlossen sind Schäden, die auf natürliche Abnutzung, unsachgemäßen Gebrauch, Brüche infolge von Schlägen und/oder Stürzen zurückzuführen sind. Darüber hinaus verfällt die Garantie, wenn das Werkzeug geändert, manipuliert oder dem Kundendienst in zerlegtem Zustand übergeben wurde.

Ausdrücklich ausgeschlossen sind Personen- und/oder Sachschäden jeglicher Herkunft, direkter und/oder indirekter Art.

KONFORMITÄTSERKLÄRUNG



Hiermit bestätigen wir,
BETA UTENSILI SPA
VIA A. VOLTA, 18
20050 SOVICO (MB)
ITALIE

daß die Bauart des Produkts

GRAVURSTIFT artikel 1948

folgenden einschlägigen EU-Richtlinien entspricht:
2006/42/CE

Ausstellungsort und -datum
SOVICO (MB) ITALIE
Januar 2010

Unterzeichneter

ROBERTO CICERI
(President)

TECHNISCHE DATEN

LUFTANSCHLUSS	1/4" GAS konisch
BETRIEBSDRUCK	6.0 Bar
MAX. BETRIEBSDRUCK	6.2 Bar
MIN. SCHALUCH- INNENDURCHMESSER	6 mm
GEWICHT	0,5 Kg
GRAVURSTIFTLÄNGE	170 mm
SCHLAUHLÄNGE	1,5 m
MAX LUFTVERBRAUCH	70 l/min
SCHALLDRUCK	83,1 dB (A) (pr EN 50144)
SCHALLEISTUNG	89,8 dB (A) (pr EN 50144)
SCHWINGUNGSNIVEAU	12,3 m/sec ² (ISO 8662-7)

PUNZÓN DE GRABADO artículo 1948

MANUAL DE INSTRUCCIONES PARA MARTILLOS Y MARTILLETAS NEUMATICAS

HERRAMIENTA DISTRIBUIDA POR:
BETA UTENSILI spa
via A. VOLTA, 18
20050 SOVICO (MB)
ITALIA

ENTREGAR OBLIGATORIAMENTE AL USUARIO

Para reducir posibles riesgos de peligro para las personas,
antes de utilizar, reparar, realizar operaciones de
mantenimiento o sustituir accesorios:

**LEER ATENTAMENTE TODOS LOS PUNTO DEL MANUAL
DE INSTRUCCIONES**

INSTRUCCIONES DE SEGURIDAD PARA MARTILLOS Y MARTILLETAS NEUMATICAS

Nuestro objetivo es suministrar herramientas neumáticas que permitan trabajar con eficiencia y SEGURIDAD.

De todas formas es imprescindible recordar que el dispositivo de seguridad más importante es USTED, ya que el cuidado y la atención en particular son las mejores protecciones contra posibles lesiones.

No es posible elencar todos los tipos de riesgos, pero hemos intentado destacar los más significativos.

Además, es importante recordar que esta herramienta tiene que ser utilizada únicamente por personal calificado.

RIESGOS DEBIDOS A LAS CONEXIONES DE AIRE COMPRESO

El aire comprimido puede causar daños graves a las personas.

No dirigir el aire hacia sí mismos o hacia otras personas.

El aire que sale de las mangueras puede provocar serios daños a las personas, comprobar periódicamente que las mangueras y/o los enchufes no estén flojos y/o no hayan sufrido ningún tipo de daño.

Los golpes fuertes de mangueras pueden acarrear daños graves.

Antes de realizar cualquier operación sobre la herramienta, cerrar el sistema de aire comprimido, dejar salir toda la presión residual de la manguera y desconectar la herramienta cuando ya no esté funcionando.

No superar la presión máxima de 6,2 Bares medida dentro de la entrada de aire de la herramienta cuando ésta esté en marcha, o el valor indicado en la placa colocada sobre la herramienta.

RIESGOS DE NATURALEZAS DIFERENTES

Mantener una distancia de seguridad con las partes en movimiento de la herramienta.

Evitar llevar accesorios colgados del cuello tipo cadenas y collares, y evitar pulseras y ropa holgada.

Evitar el contacto de accesorios y herramientas con el cabello.

Evitar el contacto directo con los accesorios en movimiento durante y después del uso.

Ponerse siempre guantes de protección para reducir los riesgos de cortes y quemaduras.

RIESGOS DEBIDOS A ASTILLAS Y FRAGMENTOS

Prestar atención a las astillas y a los fragmentos más pequeños porque pueden ocasionar daños en los ojos y llegar a producir ceguera.

Durante cualquier tipo de operación (utilización, mantenimiento, sustitución de accesorios, sustitución de piezas de recambio) utilizar siempre gafas de protección.

La misma protección la deberán tomar todas las personas que trabajen en las inmediatas cercanías.

Utilizar única y exclusivamente vasos de impacto en buenas condiciones y fijarlos donde el eje lo permita mediante empaquetadura de anillo y pasador de bloqueo.

No utilizar llaves de vaso en ningún caso.

Se desaconseja la utilización de articulaciones y alargaderas ya que, además de limitar la potencia de la herramienta, aumenta el riesgo de rotura. Por este motivo se recomienda la utilización de vasos de impacto largos sólo cuando sea necesario.

No utilizar la herramienta de manera inadecuada, podría funcionar demasiado rápido y causar la expulsión de los accesorios.

RIESGOS RELATIVOS A LAS CONDICIONES DE TRABAJO

Prestar atención a las tuberías excesivamente largas que se hayan dejado abandonadas en el lugar de trabajo. Tropezar y caer es la primera causa de lesiones graves.

Niveles de ruido elevados pueden provocar la pérdida permanente del oído, utilizar las protecciones auditivas aconsejadas por el responsable de la empresa y/o por el reglamento.

Mantener una posición del cuerpo estable y segura.

Movimientos repetitivos y posiciones incómodas combinados con la exposición a vibraciones, pueden dañar manos y brazos, se aconseja tomar precauciones especiales.

Evitar la inspiración de polvo y escoria de residuos, protegerse parcialmente mediante máscaras anti-polvo.

Los operadores y el personal de mantenimiento tienen que poseer cualidades físicas adecuadas para poder manejar las dimensiones, el peso y la potencia de la herramienta en cuestión.

Esta herramienta no ha sido construida para la utilización en áreas sometidas a riesgo de explosiones y no dispone de aislamiento como para que pueda entrar en contacto con fuentes de energía.

OTRAS NORMAS CON RESPECTO A LA SEGURIDAD

Esta herramienta y sus componentes y accesorios no deben ser modificados ni adulterados.

Es necesario especificar que el material de fabricación de esta herramienta puede deteriorarse.

Es indispensable saber que trabajar con herramientas de aire comprimido puede provocar altas vibraciones, por este motivo se tendrán que adoptar las precauciones necesarias.

Prestar mucha atención para que las manos no se enreden entre la herramienta y un objeto.

PARA MÁS INFORMACIÓN CON RESPECTO A LA SEGURIDAD CONSULTAR:

Los documentos, información e instrucciones suministrados junto a esta herramienta.

Con el responsable del lugar de trabajo, Uniones, Gremios o Sindicatos.

Con el Consejo de la Comunidad Europea y/o Organismos locales.

“Safety Requirements For Hand Held Non-Electric Tools”

(Normas de seguridad para herramientas manuales de alimentación no eléctrica) disponible en: European Committee for Standardization, Rue de Stassart 36, 1050 Bruselas, Bélgica.

NORMAS PARA LA CORRECTA CONEXIÓN DE AIRE

Alimentar la herramienta con aire limpio y que no contenga agua ni condensación de ésta, a una presión de 6.0 Bares calculada en la entrada de la herramienta con ésta en marcha. Una presión demasiado elevada reduce la duración de las partes mecánicas y puede causar graves daños a las personas. Conectar la herramienta a la instalación de alimentación mediante los accesorios de las dimensiones que se indican en el dibujo adjunto.

No instalar directamente en la conexión de la herramienta

enchufes rápidos.
Consultar las instrucciones para un correcto acoplamiento de los accesorios.
Consultar los datos técnicos de este manual.

LUBRIFICACIÓN

Para conseguir una buena utilización es indispensable conectar la herramienta a un grupo filtro-lubricador de línea tipo microniebla (art. 1919F...), regulado a dos gotas por minuto, introduciendo el aceite especial ISO32 (art. 1919L). Si se utilizan los accesorios anteriormente citados, se obtendrá un rendimiento elevado con un desgaste de las partes mecánicas reducido.

En caso en que la línea no disponga de lubricador, será necesario introducir directamente en la herramienta aceite ISO 32 o bien, un SAE # 10 al menos una vez al día. Controlar la lubricación del grupo de engranajes y, si es necesario utilizar grasa para los conijetes de alta velocidad.
No utilizar petróleo ni aceite diesel.

MANTENIMIENTO

Se aconseja utilizar el dibujo adjunto como manual para desmontar y ensamblar la herramienta y, para identificar las posibles partes de recambio.
Almacenar la herramienta en lugares que carezcan de polvo, humedad y frío intenso.

GARANTÍA

Esta herramienta se fabrica y se prueba con el máximo cuidado, según las normas de seguridad actualmente vigentes y está cubierta por una garantía de 24 meses.
Se reparan averías debidas a defectos de material o de producción, mediante el arreglo o la sustitución de las piezas defectuosas a nuestra discreción. La realización de una o más operaciones de reparación no modificará la fecha de caducidad de la garantía.
No están cubiertos por la garantía los posibles defectos debidos al desgaste, al uso erróneo e inadecuado, roturas causadas por golpes y/o caídas. Además, la garantía perderá su validez en el momento en el que se aporten modificaciones, cuando la herramienta se haya adulterado o cuando se envíe a la asistencia desmontada.
Quedan terminantemente excluidos los daños causados a personas y/o cosas de cualquier tipo y/o naturaleza, directos y/o indirectos.

DECLARACIÓN DE CONFORMIDAD A LA DIRECTIVA "MÁQUINAS"



nosotros
BETA UTENSILI spa
Via A. Volta, 18
20050 SOVICO (MB)
ITALIA

declaramos, asumiendo la total responsabilidad de que el producto:

PUNZÓN DE GRABADO artículo 1948

se ajusta a las siguientes normativas según los requisitos de la Directiva Máquinas:
2006/42/CE

Lugar y fecha de emisión
SOVICO (MB) ITALY
Enero 2010

Nombre y cargo el Responsable

ROBERTO CICERI
(President)

DATOS TÉCNICOS

ENTRADA DE AIRE	1/4" Gas cónico
PRESIÓN DE TRABAJO	6,0 Bares
MÁXIMA PRESIÓN DE TRABAJO	6,2 Bares
MEDIDA INTERIOR DE LA MANGUERA	6 mm
PESO	2,63 Kg
LONGITUD TOTAL	170 mm
LONGITUDE DE LA MANGUERA	1,5 mm
CONSUMO DE AIRE MÁXIMO	70 l/min
PRESIÓN DE GRABADO	83,1 dB (A) (pr EN 50144)
PODER DE GRABADO	89,8 dB (A) (pr EN 50144)
NIVEL DE VIBRACIÓN	12,3 m/sec ² (ISO 8662-7)

GRAVADOR PNEUMÁTICO artigo 1948

MANUAL DE INSTRUÇÕES PARA MARTELOS E PISTOLAS DE AGULHAS A AR

FERRAMENTA DISTRIBUÍDA POR:
BETA UTENSILI SPA
Via A. Volta 18
20050 SOVICO (MB)
ITÁLIA

PARA SER ENTREGUE OBRIGATORIAMENTE AO UTILIZADOR

Para reduzir os riscos de acidentes pessoais, LEIA ATENTAMENTE TODOS OS PONTOS DO MANUAL DE UTILIZAÇÃO antes de utilizar, reparar, efectuar qualquer operação de manutenção ou substituir um acessório.

INSTRUÇÕES DE SEGURANÇA PARA MARTELOS E PISTOLAS DE AGULHAS A AR

Temos como objectivo principal fornecer ferramentas pneumáticas eficazes e SEGURAS.

O operador é e será sempre o melhor dispositivo de segurança na utilização de qualquer ferramenta. Só uma manutenção correcta e adequada em conjunção com uma atenção constante durante o processo operativo é que garantirá uma protecção eficaz contra acidentes.

Dada a impossibilidade de elaborar uma lista com todos os riscos possíveis, referiremos somente os mais significativos. Insistimos no facto de a máquina só dever ser utilizada por pessoal qualificado e na obrigatoriedade de a utilizar dentro dos valores e regimes especificados na sua placa de características.

RISCOS INERENTES ÀS LIGAÇÕES DE AR COMPRIMIDO

O ar comprimido pode causar ferimentos graves em pessoas. Não dirija o jacto de ar comprimido contra si próprio ou contra terceiros.

As fugas de ar em mangueiras e tubagens são potenciais fontes de perigo para pessoas. Verifique periodicamente se os tubos e ligações estão desapertados ou danificados.

As chicotadas de tubos flexíveis poderão estar na origem de graves acidentes.

Antes de efectuar qualquer operação de manutenção ou reparação, deverá fechar previamente o sistema de ar comprimido, descarregar o ar residual existente na linha e destacar a máquina somente após a sua completa imobilização. Nunca ultrapassar a pressão máxima de 6,2 bar (medidos na entrada de ar comprimido da máquina enquanto esta se encontra em funcionamento) ou o valor indicado na respectiva placa de características.

OUTROS RISCOS

Manter uma distância de segurança relativamente aos componentes da ferramenta que estejam em movimento. Não utilize colares, voltas, gravatas ou pulseiras enquanto estiver a operar com a máquina. Evite utilizar roupas soltas que de qualquer forma possam ser atraídas pelo movimento rotativo da máquina.

Durante e após a utilização, evite todo e qualquer contacto com acessórios em movimento.

Utilize luvas de protecção para evitar riscos de cortes e/ou queimaduras.

RISCOS DERIVADOS DA PROJECCÃO DE ESTILHAS E FRAGMENTOS

Atenção! A projecção de partículas e fragmentos poderá

causar ferimentos graves e irreversíveis nos olhos.

Utilize sempre óculos de protecção enquanto trabalhar com a máquina ou durante qualquer operação de manutenção, reparação ou substituição de acessórios. Esta precaução deverá ser extensiva a todos aqueles que se encontrem nas proximidades.

Utilize única e exclusivamente chaves de impacto que se encontrem em boas condições operativas.

Não utilize chaves de caixa.

Evite utilizar adaptadores e extensões. Este tipo de acessórios, para além de reduzir a potência efectiva da máquina, faz aumentar significativamente o risco de rupturas. Utilize chaves de impacto longas somente quando a sua aplicação for imperiosa.

Não utilize a máquina de forma inadequada pois poderá aumentar significativamente o número de rotações e provocar a projecção dos acessórios aplicados.

RISCOS INERENTES ÀS CONDIÇÕES DE TRABALHO

Ter cuidados muito especiais com tubos de grande comprimento que possam ser deixados no local de trabalho. As quedas e as chicotadas provocadas por tubos são uma das principais causas de acidentes de uma certa gravidade.

O alto nível de ruído pode provocar lesões irreversíveis nos ouvidos do utilizador. Utilize sempre os dispositivos auriculares de protecção indicados pela entidade patronal e/ou pelos regulamentos internos ou locais.

Mantenha-se sempre numa posição segura e equilibrada.

Os movimentos repetitivos e as posições incomodas associadas à exposição a vibrações, podem provocar graves lesões nas mãos e nos braços. Tome sempre as medidas preventivas adequadas.

Não respire as poeiras e as partículas em suspensão presentes no ar. Utilize sempre uma máscara de protecção adequada. Atendendo às dimensões, peso e potência de cada máquina, os operadores e os responsáveis pela manutenção devem dispor das condições físicas necessárias para manipular o equipamento em boas condições de segurança.

Esta ferramenta não foi concebida para utilização em zonas expostas aos riscos de explosões nem foi isolada para que possa entrar em contacto com fontes de energia eléctrica.

OUTRAS NORMAS RELATIVAS À SEGURANÇA

Não modifique nem altere a máquina e os seus componentes ou acessórios.

Os materiais aplicados na fabricação desta ferramenta estão sujeitos ao desgaste provocado pela utilização.

Lembramos que os trabalhos efectuados por ferramentas pneumáticas poderão produzir um elevado nível de vibrações pelo que é aconselhável adoptar as precauções adequadas para minimizar os seus efeitos.

Nunca coloque as mãos entre a ferramenta e um qualquer objecto.

PARA INFORMAÇÕES COMPLEMENTARES RELATIVAMENTE A SEGURANÇA, CONSULTAR:

Os documentos, informações e instruções entregues com a ferramenta.

A sua entidade patronal, Uniões ou Associações de classe ou sindicais assim como os Organismos locais interessados. "Safety Requirements For Hand Held Non-Electric Tools" (Normas de Segurança para ferramentas não eléctricas) disponíveis através do European Committee for Standardization - Rue de Stassat, 36 - 1050 Bruxelas - Bélgica.

NORMAS PARA UMA BOA LIGAÇÃO À REDE DE AR COMPRIMIDO

Alimentar a ferramenta com ar limpo, isento de humidade e condensados, a uma pressão de 6,0 bar obtidos à entrada da máquina enquanto esta se encontra em funcionamento. Uma pressão mais elevada reduzirá o tempo de vida útil dos componentes mecânicos da máquina e poderá por em risco a

integridade física de pessoas e bens.

Os acessórios de ligação da ferramenta à rede de ar comprimido deverão respeitar as dimensões indicadas no esquema anexo.

Nunca aplique tomadas rápidas directamente à entrada de alimentação da máquina.

Consulte o manual de instruções para uma boa aplicação e instalação dos acessórios.

Refira-se sempre aos dados e características técnicas constantes neste manual.

LUBRIFICAÇÃO

Ligue a ferramenta pneumática à linha de ar comprimido através de um filtro-lubrificador de linha (ref^a 1919F...), regulado para 2 gotas por minuto de óleo ISO 32 (ref^a. 1919L). A utilização destes acessórios garantirá um alto rendimento da máquina e uma maior longevidade dos componentes mecânicos.

Na ausência de um lubrificador, introduza diariamente algum óleo ISO 32 ou SAE 10 directamente na ferramenta pneumática. Verifique mensalmente o conjunto de engrenages. Utilizar uma massa para rolamentos de alta velocidade caso seja necessário.

Não aplique petróleo nem óleo Diesel.

MANUTENÇÃO

Utilize o esquema de peças como guia para a montagem e desmontagem da máquina assim como para identificação dos componentes que tenha necessidade de substituir.

Mantenha a máquina num local limpo, sem poeiras e que esteja ao abrigo de humidade e temperaturas muito baixas.

GARANTIA

Esta máquina foi fabricada e testada com grandes cuidados e no mais escrupuloso respeito pelas Normas de segurança em vigor e está coberta por uma garantia de 24 meses.

Serão reparadas ou substituídas todas as peças que apresentem qualquer defeito imputável aos materiais ou ao processo produtivo. A execução de qualquer reparação ou substituição durante o período de garantia não altera o prazo de validade da garantia.

A garantia não cobre defeitos relativos ao desgaste de componentes, utilização inadequada ou rupturas provocadas por quedas ou pancadas. A modificação da máquina ou a alteração de qualquer um dos seus componentes anulará toda e qualquer garantia. A anulação da garantia estende-se, também, aos casos em que a máquina seja entregue total ou parcialmente desmontada.

Esta garantia exclui todos os danos directos ou indirectos causados em pessoas e/ou objectos, qualquer que seja o seu género ou natureza.

DECLARAÇÃO DE CONFORMIDADE COM A DIRECTIVA "MÁQUINAS"



Nós
BETA UTENSILI SPA
VIA A. VOLTA, 18
20050 SOVICO (MB)
ITALIE

declaramos sob nossa inteira e total responsabilidade, que o produto

GRAVADOR PNAUMÁTICO artigo 1948

está conforme com as Normas abaixo indicadas e respeita os requisitos da Directiva "Máquinas":
2006/42/CE

Local e data de emissão
SOVICO (MB) ITÁLIA
Janeiro 2010

Nome e cargo do responsável

ROBERTO CICERI
(President)

CARACTERÍSTICAS TÉCNICAS

TOMADA DE AR	1/4" G cónico
PRESSÃO DE SERVIÇO	6,0 Bar
PRESSÃO MÁXIMA DE SERVIÇO	6,2 Bar
DIÂMETRO INTERNO DE MANGUEIRA	6 mm
PESO	0,5 Kg
COMPRIMENTO TOTAL	170 mm
COMPRIMENTO DE MANGUEIRA	1,5 m
CONSUMO DE AR MÁXIMO	70 lt/min
PRESSÃO SONORA	83,1 dB (A) (pr EN 50144)
NÍVEL SONORO	89,8 dB (A) (pr EN 50144)
NIVEL DE VIBRAÇÃO	12,9 m/sec ² (ISO 8662-7)

GRAVYRPENNA artikel 1948

BRUKSANVISNING FÖR PNEUMATISKA HAMMARE OCH AVSKRAPARE

VERKTYG DISTRIBUTERADE AV:
BETA UTENSILI spa
VIA A. VOLTA, 18
20050 SOVICO (MB)
ITALIA

SKALL ABSOLUT LEVERERAS TILL ANVÄNDAREN

För att minska eventuella personrisker, reparera, fullfölj underhåll eller byt ut de extra tillbehören innan användning. **LÄS GRUNDLIGT ALLA PUNKTER I INSTRUKTIONSMANUALEN**

SÄKERHETSINSTRUKTIONER FÖR PNEUMATISKA HAMMARE OCH AVSKRAPARE

Vårt mål är att leverera pneumatiska verktyg för att kunna utföra ett effektivt och SÅKERT arbete.

Det skall utpekats att det ändå är NI som är den viktigaste "säkerhetsapparaten", för alla typer av verktyg, eftersom det är skötsel och uppmärksamhet som är de viktigaste skydden mot eventuella skador.

Det är inte möjligt att utföra en lista på alla typer av skador, men vi har försökt att uppge vissa av de mest betydelsefulla. Kom ihåg att detta verktyg skall endast användas av kompetent personal.

RISKER SOM UPPKOMMER VID KOPPLING AV TRYCKLUFT

Tryckluften kan orsaka allvarliga personskador.

Rikta inte luften om dig själv eller mot andra. Luften som kommer ut ifrån slangarna kan orsaka allvarliga skador, kontrollera periodvis om slangarna och/eller kopplingarna är lossade och/eller skadade.

De piskande slagen från slangarna kan orsaka allvarliga skador.

Innan något som helst arbete med verktygen kan utföras, stäng huvudanläggningen, töm slangen på återstående tryck och koppla bort verktyget endast när denna inte är i funktion.

Trycket skall inte överstiga 6.2 Bar enligt vad som uppmätts vid luftinsläppet då verktyget är i funktion, eller det värde som uppges på skylten som sitter på verktyget.

RISKER AV OLIKA SORTER

Håll ett visst säkerhetsavstånd från verktygets roterande delar.

Undvik att bära tillbehör runt halsen som kedjor och halsband, samt armband och lösa kläder.

Undvik kontakt med tillbehör och verktyg med ditt hår.

Undvik direkt kontakt med tillbehör i rörelse under och efter användning.

Använd alltid arbetshandskar för att undvika risker för kaping och brännskada.

RISKER SOM UPPKOMMER PÅ GRUND AV FLISOR OCH FRAGMENT

Var försiktig eftersom även den minsta flisa eller fragment kan skada ögon och orsaka blindhet.

Under alla sorters ingrepp (användning, underhåll, utbyte av tillbehör, utbyte av reservdelar) använd alltid skyddsglasögon. Denna försiktighetsåtgärd skall tagas av all personal som arbetar i närheten.

Använd endast maskinhylsor i utmärkt tillstånd.

Undvik absolut att använda handhylsor.

Det rådgas att inte använda kopplingar och förlängningssladdar

eftersom de, utöver att begränsa skruvdragarens kraft, ökar även risk för brott och därför rådgas det en användning av långa maskinhylsor endast när detta krävs.

Använd inte verktyget på ett felaktigt sätt, den skulle kunna fungera i för hög hastighet och orsaka utstötning av tillbehör.

RELATIVA RISKER BETRÄFFANDE ARBETSFÖRHÅLLANDEN

Var försiktig med långa slangar som lämnats på arbetsplatsen, snubbling och fall är de huvudsakliga orsakerna för allvarliga skador.

Hög bullernivå kan orsaka en varaktig förlust av hörseln, **använd hörselskydd som rådgas av arbetsgivaren och/eller lagligt.**

Håll en säker och balanserad kroppsposition.

Upprepade och obekväma ställningar tillsammans med utsättning för vibrationer kan skada händer och armar och det rådgas att vara speciellt försiktig.

Undvik inandning av damm och avfall, **använd er delvis av dammskyddande mask.**

Arbetare och underhållspersonal skall vara fysiskt lämpliga för att kunna behandla storlekarna, vikten och kraften av detta verktyg.

Detta verktyg har inte tillverkats för att användas i ett område med risk för explosion och har inte isolerats för kontakt med elektrisk energikälla.

YTTERLIGARE NORMER GÄLLANDE SÄKERHETEN

Denna spärr och dess extra tillbehör skall inte ändras på och/eller manipuleras.

Det är nödvändigt att veta att tillverkningsmaterialet för detta verktyg kan vara ämne för slitage.

Användning av verktyg med lufttryck kan framkalla kraftiga vibrationer och därför måste försiktighetsåtgärder vidtagas.

Ta stor försiktighet till att inte sticka in händerna mellan vertyget och en del.

FÖR YTTERLIGARE INFORMATIONER ANGÅENDE SÄKERHET, SE:

Dokumentet, informationerna och instruktionerna som levererats med verktyget.

Arbetsgivaren, Förbund, Fackföreningar.

EU-Råd och/eller Kommunala nämnder.

"Safety Requirements For Hand Held Non-Electric Tool" (Säkerhetsnormer för manuella verktyg med ej elektrisk energitillförsel) tillgänglig vid: European Committee for Standardization, Rue de Stassart, 36, 1050 Bruxelles.

NORMER FÖR EN KORREKT LUFTANSLUTNING

Mata verktyget med ren luft och fri från vatten eller kondensation, med ett tryck på 6.0 Bar som beräknas vid verktygets insläpp med denna i funktion.

Ett för högt tryck sänker de mekaniska delarnas utsträckning och kan skapa allvarliga personskador.

Koppla verktyget till anläggningen för energitillförsel med hjälp av de extra tillbehören i de storlekar som visas på ritningen i bilaga.

Installera inga snabbkranar direkt till verktygets anslutning.

Se instruktioner för en korrekt koppling av de extra tillbehören.

Se tekniska faktorer i denna manual.

SMÖRJNING

För att uppnå en utmärkt användning är det nödvändigt att koppla verktyget till en filter-smörjningsenhet med en filter-oljeblandare med mikrodimm (artikel 1919F..), reglerad på två droppar i minuten med tillförsel av den speciella oljan ISO32 (artikel 1919L). Genom att använda de ovanstående tillbehören kan en hög avkastning uppnås med lågt slitage på de mekaniska delarna.

Om linjen inte har förutsetts med en smörjare är det nödvändigt att tillförse oljan ISO 32 eller en SAE # 10 direkt i verktyget minst en gång om dagen.

Kontrollera varje månad kugghjulsenhetens smörjning, och

använd eventuellt ett fett för höghastighetslager.

Använd inte petroleum eller dieselolja.

UNDERHÅLL

DDet rådgges en användning av sprängskissen i bilaga som manual för nedmontering och montering av verktyget, samt för identifiering av eventuella reservdelar.

GARANTI

Detta verktyg tillverkas med högsta omsorg, enligt förnuvarande gällande säkerhetsnormer och täcks av en garanti på en 24-månaders period.

Det repareras skador som uppkommit på grund av fel på material eller produktion genom återställning eller utbyte av de skadade delarna efter vårt omdöme. Ddessa delar täcks av en 3-månaders garanti, vilken inte kan överstiga originaldelens förfallodatum.

Det garanteras inga fel som uppkommit på grund av slitage, av felanvändning, sönderbrytning som orsakats av slag och/eller fall, utöver detta förfaller garantin då det utförts ändringar, manipulering av verktyget eller om den sänds till kundtjänsten nedmonterad.

Det garanteras absolut inte personskador och/eller på saker, antingen direkt och/eller indirekt.

LIKFORMIGHETSDEKLARATION TILL "MASKIN" DIREKTIV



vi
BETA UTENSILI spa
Via A. Volta, 18
20050 SOVICO (MB)
ITALY

deklarerar, åtagande fullständigt ansvar, att produkten:

GRAVYRPENNA artikel 1948

är likformig med följande normer enligt de krav som uppges i Maskindirektiv: 2006/42/CE

Plats och utgivningsdatum
SOVICO (MB) ITALY
Januari 2010

Ansvariges namn och titel
ROBERTO CICERI
(President)

TEKNISKA FAKTORER

LUFTINTAG	1/4" R
ARBETS TRYCK	6,0 Bar
MAX ARBETS TRYCK	6,2 Bar
MINSTA INV SLANGMÅTT	6 mm
VIKT	0,5 Kg
TOTAL LÄNGD	170 mm
SLANGLÄNGD	1,5 m
MAX LUFT FÖRBRUKNING	70 l/min
LJUDTRICK	83,1 dB (A) (pr EN 50144)
LJUDSTYRKA	89,8 dB (A) (pr EN 50144)
VIBRATIONSNIVÅ	12,3 m/sec ² (ISO 8662-7)

KAIVERRUSKYNÄ tuote 1948

OHJEKIRJA PANEILMAVASAROILLE JA NAULAPUHDISTAJILLE

TYÖVÄLINEIDEN JAKELU:
BETA UTENSILI SPA
via A. VOLTA, 18
20050 SOVICO (MB)
ITALY

EHDOTTOMASTI TOIMITETTAVA KÄYTTÄJÄLLE

LUKEKAA KÄYTTÖOHJEET HUOLELLA ennen työvälineen käyttöönottoa.

TURVAOHJEET PANEILMAVASAROILLE JA NAULAPUHDISTAJILLE

Tarjoamme ilmatyökaluja, jotka takaavat tehokkaan ja TURVALLISEN työskentelyn.

SINÄ itse olet tärkein ´turvallisuustekijä´. Huolellinen käyttö on paras keino välttää loukkaantumisilta. Koska emme lähde luettelemaan kaikkia riskin mahdollisuuksia, painotamme tässä tärkeimpiä.

Tämän työkalun käyttö on tarkoitettu ainoastaan ammattimiehille. Vältä voimakeinoja ja ylikuormitusta.

PAINEILMASTA AIHEUTUVAT RISKIT

Paineilma saattaa aiheuttaa vakavia vahinkoja.

Älä kohdistaa ilmaa itseäsi tai muita kohti.

Letkusta tuleva ilma saattaa aiheuttaa vakavia vahinkoja; tarkasta määräajoin etteivät letkut ja/tai lisälaitteet ole irti ja/tai etteivät ne ole vahingoittuneet.

Työkaluun kytkemättömät letkut saattavat aiheuttaa vakavia vahinkoja.

Ennen laitteen käsittelyä, sulje pääkoneisto, vapauta jäännöspaine ja kytke laite irti kun se ei ole käytössä.

Paine ei saa ylittää 6,2 baria, mitattuna ilman sisääntuloaukosta laitteen ollessa käytössä, tai arvokilvessä olevasta arvosta.

ERILAISIA RISKEJÄ

Pysy turvaetäisyydellä laitteen pyörivistä osista.

Pukeudu asianmukaisesti.

Suojaa hiuksesi.

Varo käynnissä olevaa laitetta.

Käytä aina työvälineitä välttyäksesi leikkaamasta ja polttamasta itseäsi.

SIRPALEISTA JA PALASISTA AIHEUTUVAT RISKIT

Varoitus: pienet sirut ja palaset saattavat vahingoittaa silmiäsi ja johtaa sokeutumiseen.

Käytä silmäsuojaimia aina kun käytät laitetta, kunnostat ja vaihdat lisävarusteita tai varaosia. Toimenpide koskee myös kaikkia lähistöllä työskenteleviä.

Käytä ainoastaan hyvässä kunnossa olevia konehylsyjä, kiinnitä ne o-renkaan ja lukitustapin kanssa mikäli kara tekee sen mahdolliseksi.

Älä käytä käsihylsyjä.

Älä käytä liitoksia ja jatkoja, koska ne vaikuttavat työkalun tehokkuuteen ja lisäävät konerikon riskiä. Tästä johtuen suosittelemme pitkien konehylsyjen käyttöä vain jos se on välttämätöntä.

Älä käytä laitetta virheellisesti koska se saattaa toimia liian suurella nopeudella ja lisävarusteet voivat irrota.

TYÖOLOSUHTEET JA RISKIT

Pidä työasema siistinä.

Korkea melutaso saattaa aiheuttaa pysyvän kuulon menetyksen; **käytä kuulosuojaimia työnantajan/sääntöjen mukaisesti.**

Kiinnitä huomiota työasentoosi.

Erytisvarotoimenpiteet huomioitava.

Käytä suojamaskia.

Laitteiden kanssa tekemisissä olevien henkilöiden fyysisten ominaisuuksien tulisi olla suhteessa laitteen kokoon, painoon ja voimaan nähden.

Räjähdyriski. Vältä avoimia paikkoja ja kosketusta virtalähteisiin. (Laitetta ei ole kehitetty käytettäväksi avoimilla paikoilla räjähdyriskin takia. Kosketusta virtalähteisiin tulee välttää, koska työkaluja ei ole tarpeellisesti eristetty.)

MUITA TURVALLISUUSMÄÄRÄYKSIÄ

Älä tee muutoksia tähän työvälineeseen, sen osiin tai lisälaitteisiin.

Laitteen rakennusvalmistusmateriaali saattaa olla kulumiselle altista

Korkeat värähtelyt mahdollisia, varaudu varotoimenpiteisiin.

Varo käsiäsi.

LISÄÄ TURVALLISUUSOHJEITA:

Tämän laitteen mukana toimitetuista dokumenteista, tiedotteista ja käyttöohjeista;

Työnantajalta, kauppiasyhdistyksiltä ja /tai ammattiliitoilta;

EEC:n (Euroopan talousyhteisön) neuvostolta ja/tai paikallisilta viranomaisilta;

”Safety Requirements for Hand Held Non-Electric Tools”,

saatavana: European Committee for Standardization, Rue de Stassart 36, 1050 Brussels, Belgium.

VAATIMUKSET ASIANMUKAISELLE PAINEILMALIITÄNNÄLLE

Syötä laitteeseen puhdasta kuivaa ilmaa, 6 barin paineessa (mitattuna ilman sisääntuloaukosta laitteen ollessa käynnissä).

Liian korkea paine lyhentää mekaanisten osien elinikää ja saattaa aiheuttaa vakavia vahinkoja.

Yhdistä laite paineilmaverkostoon, käyttämällä samankokoisia lisävarusteita kuin on liitteessä olevassa piirroksessa.

Älä kiinnitä pikaliittimiä suoraan ilman sisääntuloaukkoon.

Noudata saamiasi ohjeita.

VOITELU

Optimaalisen toiminnan varmistamiseksi, yhdistä laite suodatin/voiteluyksikköön varustettuna öljyttimellä (tuotteet 1919F...), 2 tippaa minuutissa erikoisöljyä

ISO 32 (tuote 1919L). (Yllä mainitut lisälaitteet takaavat työkalujen suorituskyvyn ja kestävyvyyden).

Jos verkostoa ei ole varustettu voiteltu voitelulaitteilla, kaada öljyä ISO 32 tai SAE 10 laitteeseen vähintään kerran päivässä.

Tarkasta kuukausittain että hammaspyörästä on huolellisesti voideltu. Käytä – jos tarve vaatii – nopeasti sitoutuvaa laakerirasvaa.

Älä käytä kerosiinia äläkä dieselöljyä.

HUOLTO

Suosittellemme liitteenä olevan hajotuskuvan käyttöä kun purat ja kokoat laitetta ja tunnistat varaosia.

Suojaa laite pölyltä, kostealta ja kylmältä.

TAKUU

Tämä laite on valmistettu ja testattu huolellisesti tämänhetkisten turvallisuusmääräysten mukaisesti.

24 kuukauden takuu.

Vastaamme kaikista materiaali- tai valmistusvirheistä aiheutuneista vioista joko korjaamalla vialliset osat tai

korvaamalla ne parhaaksi näkemällämme tavalla. Kun apua haetaan takuuajana, takuun viimeinen voimassaolopäivä säilyy muuttumattomana.
Takuu ei kata kulumisesta tai väärinkäytöstä johtuvia virheitä, eikä iskuista ja/tai ylipaineesta johtuvia vaurioita. Takuun voimassaolo lakkaa jos laitteeseen on tehty muutoksia sekä jos se on lähetetty asiakaspalveluun purettuna.
Takuu sulkee pois ihmisille ja /tai asioille aiheutuneet välilliset ja välittömät vahingot.

VASTAAVUUSILMOITUS "LAITTEEN" TOIMINTAOHJEELLE



Me
BETA UTENSILI SPA
Via A. VOLTA, 18
20050 SOVICO (MB)
ITALY

täten vakuutamme, että otamme täyden vastuun siitä, että kyseinen tuote:

KAIVERRUSKYNÄ
tuote 1948

noudattaa seuraavia standardeja, "Machine Directive"
2006/42/CE

Paikka ja asettamispäivä
SOVICO (MB) ITALY
Tammikuu 2010

Vastuussa olevan henkilön nimi ja titteli

ROBERTO CICERI
(President)

TEKNISET TIEDOT

LIITIN	G 1/4"
KÄYTTÖPAINE	6,0 Baria
MAX. KÄYTTÖPAINE	6,2 Baria
MIN. LETKUKOKO	6 mm
PAINO	0,5 Kg
KOKONAISPITUUS	170 mm
LETKUN PITUUS	1,5 m
MAX. ILMANKULUTUS	70 l/min
ÄÄNENPAINE	83,1 dB (A) (pr EN 50144)
KÄYTTÖÄÄNI	89,8 dB (A) (pr EN 50144)
VÄRINÄARVO	12,3 m/sec ² (ISO 8662-7)

GRAVØRPEN nummer 1948

Brugsanvisning for lufthammer og nålehammer

Værktøj distribueret af
BETA UTENSILI SPA
Via A. VOLTA, 18
20050 SOVICO (MB)
Italien

Denne vejledning skal udleveres til brugeren:

Grundregler

For at reducere enhver risiko for skader på personer under brug, reparation, enhver vedligeholdelse samt montering af tilbehør skal alle sektioner af manualen læses omhyggeligt.

Sikkerhedsinstruktioner for lufthammer og nålehammer

Det er vort mål at levere luftværktøj, som tillader dig at arbejde effektivt og sikkert.

Det er underforstået, at brugeren er den vigtigste sikkerhedsfaktor for ethvert værktøj.

Omhyggelighed er den bedste måde at forebygge uheld på. Idet vi ikke kan opremse alle risici her, har vi forsøgt at fremhæve nogle af de vigtigste.

Lad os minde om, at værktøjet kun må bruges af faglærte arbejdere, og at maskinen aldrig må presses eller overbelastes

Forsigtighedsregler ved tilslutning af trykluft:

Trykluft kan skade mennesker alvorligt.

Ret ikke trykluftstrålen mod dig selv eller andre.

Luften, der kommer ud af slangen, kan skade mennesker alvorligt, så værktøjet bør kontrolleres regelmæssigt for: Lækager på slanger og tilslutninger herunder også om der er løse spændebånd eller beskadigelser. Beskadigede slanger skal naturligvis repareres omgående.

Tilslut værktøjet uden at starte det.

Luftrykket må ikke overstige 6.2 bar, målt ved luftindtaget, når maskinen arbejder, eller værdien vist på værktøjets typeplade.

Forsigtighedsregler ved anvendelse af trykluftværktøj:

Overhold sikkerhedsafstanden til roterende dele på værktøjet.

Bær ikke halskæder o.l., ej heller løstsiddende tøj og halstørklæder.

Undgå kontakt med dit hår til værktøj eller tilbehør.

Undgå kontakt med dele i bevægelse, mens værktøjet benyttes, eller efter det har været brugt.

Brug altid arbejdshandsker, for at reducere risikoen for skære- eller brændeskader.

Risici for splinter og fragmenter

Advarsel: Små splinter og fragmenter kan skade øjnene og resultere i blindhed.

Bær altid beskyttelsesbriller i forbindelse med brug af værktøjet, dette gælder både i forbindelse med servicejob og udskiftning af komponenter. Denne forholdsregel må også træffes af personer, der arbejder i umiddelbar nærhed af den arbejdsplads, hvor der anvendes trykluftværktøj.

Brug kun toppe og andet tilbehør der beregnet til brug i forbindelse med trykluftværktøj, og fæsten disse værktøjer med de dertil hørende O ringe og låsepinde.

Brug aldrig toppe eller andet tilbehør, der er beregnet til håndbrug.

Der bør så vidt muligt ikke anvendes forlængere, kardanled

eller andre forbindelsesled, idet disse nedsætter effektiviteten og øger risikoen for skader på både personer og udstyr. I stedet anbefaler vi, at man anvender de specielle lange slagtoppe.

Brug ikke luftværktøj ubelastet, idet dette vil betyde, at værktøjet vil arbejde meget hurtigt og slynge eventuelle værktøjer af.

Risici relateret til arbejdspladsen

Vær opmærksom på for lange slanger ved arbejdspladsen.

Højt støjniveau kan resultere i permanent tab af hørelsen.

Bær høreværn som anbefalet.

Stå på et sikkert og velafbalanceret underlag.

Gentagne bevægelser og akavet stilling kombineret med vibrationer, kan beskadige arme og hænder, specielle forholdsregler bør tages.

Ansigtmaske bør anvendes til beskyttelse mod indånding af støv.

Både bruger og emne skal passe fysisk i størrelse, vægt og kraft med værktøjet

Dette værktøj må ikke anvendes, hvor der kan være eksplosionsfare.

Andre sikkerhedskrav:

Dette værktøj og dets dele og tilbehør må ikke ændres eller tilpasses.

Arbejde med trykluftværktøj kan resultere i vibrationer med høj frekvens, så derfor skal der tages de nødvendige forholdsregler.

Beskyt dine hænder mod at blive fanget mellem værktøjet og emnet.

For yderligere informationer henvises til følgende:

Dokumenter, informationer og instruktioner som følger dette værktøj.

Europarådet og/eller lokale myndigheder. Sikkerhedsregler for håndholdte, ikke elektriske værktøjer er til disposition hos: Europæisk Komite for standardisering, Rue de Strassart 36, 1050 Bruxelles, Belgien

Regler for korrekt lufttilførsel:

Tilfør værktøjet ren luft uden vand eller kondens ved et tryk på 6.0 bar, som måles ved luftindtaget, medens værktøjet kører. Et umådeholdent højt tryk resulterer i et kortere liv for de mekaniske dele og kan forårsage alvorlige skader på mennesker.

Forbind værktøjet til kompressoren ved at bruge tilbehør af samme størrelse, som det viste på den medfølgende tegning.

Brug ikke lynkoblinger direkte i luftindtaget.

Følg instrukserne nøje for at forbinde tilbehøret korrekt.

Følg specifikationen i denne manual.

Smøring

For at opnå den optimale brug af værktøjet bør dette tilsluttes til smøreanlæg med filter og drypsmøringsfaciliteter, som f.eks. vort varenummer B 1919F..., påfyldt en speciel trykluftolie (ISO 32) f.eks. vort varenummer B 1919L, dråbemængden sættes til ca. 2 dråber per minut.

Hvis det ikke er muligt at tilslutte til filter og smøreanlæg, skal værktøjet mindst én gang dagligt have tilført olie gennem lufttilførslen. Brug olie af kvalitet (ISO 32) eller SAE 10.

Kontroller en gang månedligt om hammerværk eller kobling er tilstrækkelig smurte. I modsat fald smøres koblinger og lejer med olie SAE 30 og hammerværk med fedt.

Brug aldrig diesel- eller rustolie.

Vedligehold

Vi anbefaler, at man anvender den eksploderede tegning som adskillelses- og samlevejledning.

Hold værktøjet væk fra støvkilder.

Garantibestemmelser:

Dette værktøj er fremstillet og testet med den største omhu i overensstemmelse med løbende sikkerhedsregulativer og er dækket af 24 mdr.'s garanti.

Vi vil reparere enhver skade forårsaget af materiale- eller fabrikationsfejl, ved at reparere de defekte dele, eller erstatte dem for vores regning. Garantiperioden vil efter reparation være uændret.

Garantien dækker ikke skader opstået ved slid, misligholdelse, eller skader forårsaget af slag, eller fordi værktøjet er tabt.

Garantien er ikke gældende, hvis der er foretaget ændringer, eller hvis værktøjet har været udsat for slag eller stød.

Garantien gælder heller ikke, hvis det sendes til reparation eller service i adskilt tilstand.

Denne garanti omfatter ikke skader på personer og/eller ting opstået direkte eller som en følge af brugen af værktøjet.

Konformitetsdeklaration i forhold til maskindirektivet:

Vi
Beta Utensili SPA
Via Volta 18
I 20050 Sovico
Italy

erklærer hermed under fuldt ansvar, at nedennævnte produkt:

GRAVØRPEN
nummer 1948

opfylder følgende standarder refererende til "maskindirektivet"
2006/42/CE

Sted og dato
Sovico Italien
2010

Navn og titel på ansvarlig person

ROBERTO CICERI
(President)

SPECIFIKATIONER

LUFTINDTAG	1/4" rørgvind
ARBEJDSTRYK	6,0 Bar
MAKS. ARBEJDSTRYK	6,2 Bar
MIN. INDV. SLANGE DIA.	6 mm
VÆGT	0,5 Kg
LÆNGDE	170 mm
SLANGELÆNGDE	1,5 m
MAKS. LUFTFORBRUG	70 l/min
LYDTRYK	83,1 dB (A) (pr EN 50144)
STØJNIVEAU	89,8 dB (A) (pr EN 50144)
VIBRATIONSNIVEAU	12,3 m/sec ² (ISO 8662-7)

GRAVERINGSPEN Artikkel 1948

INSTRUKSJONSMANUAL FOR LUFTHAMMER OG NÅLRENSER

VERKTØYFORHANDLER:
BETA UTENSILI SPA
via A. VOLTA, 18
20050 SOVICO (MB)
ITALY

BRUKERVEILEDNING

For å unngå skader på mennesker under bruk eller ved reparasjon av verktøyet, MÅ BRUKSANVISNINGEN LESES NØYE.

SIKKERHETS INSTRUKSJON FOR LUFTHAMMER OG NÅLRENSER

Vårt mål er å levere trykkluftverktøy som er SIKKERT og effektivt i bruk.

Det er uten tvil BRUKEREN som er det viktigste leddet for sikkerheten når det gjelder bruken av verktøy. Skader unngås best ved forskriftsmessig bruk. Det er ikke mulig å oppsummere alle faremomenter, men vi har forsøkt å peke på noen av de viktigste. Verktøy håndteres kun av autorisert personell og maskinen må aldri overbelastes.

FARER SOM KAN OPPSTÅ I FORBINDELSE MED BRUKEN AV TRYKKLUFT.

Trykkluft kan påføre alvorlige skader
Sikt aldri på personer med trykkluft
Luft som slipper ut av slangen kan påføre store skader på personer. Sjekk slangen eller koblinger jevnlig på løse deler eller skader.
Før vedlikehold av verktøyet stenges kompressoren, resterende trykkluft slippes ut. Verktøyet må ikke være i bruk før frakobling.
Trykket må ikke overstige 6.2 bar, målt ved luftinntaket mens verktøyet er i drift, eller vist av verktøyets display.

DIVERSE FAREMOMENTER

Hold god avstand til roterende deler av verktøyet.
Ikke bruk halskjeder, armbånd, løsthengende sjal eller klær under arbeid med luftverktøy
Unngå å få håret i kontakt med tilbehør og verktøy.
Unngå kontakt med bevegelige deler under eller etter bruken av verktøy.

Bruk alltid arbeidshansker for å unngå skade eller forbrenning

FARE I FORBINDELSE MED SPLINTER OG FRAGMENTER

Advarsel: små splinter og fragmenter kan skade øyne og forårsake blindhet.

Bruk alltid vernebriller under bruk av verktøyet, vedlikehold eller bytte av tilbehør eller reservedeler. Disse forbeholdsregler må også tas av personer i nærheten.

Bruk kun kraftpiper som er intakte, fest med en O-ring og evt. låsepinn.

Ikke bruk piper beregnet på manuelle skraller.
Koblinger eller forlengere må ikke brukes. Disse påvirker effektiviteten og kan forårsake større fare for driftstans. Bruk av lange piper anbefales kun når det er påkrevet.
Bruk verktøyet kun forskriftsmessig, dette kan påvirke hastigheten og dermed utkast av tilbehør.

FAREMOMENTER I FORBINDELSE MED ARBEIDSFORHOLD

Unngå for lange slanger på arbeidsplassen; snubling kan ofte resultere i alvorlige skader.

Høyt støynivå kan ofte føre til permanente hørselsskader; **bruk hørselsvern foreskrevet av arbeidsgiver eller myndigheter.**

Stå alltid på et stødig underlag
Tilbakeslag og vanskelig arbeidsstilling i kombinasjon med rystelser kan forårsake skader på armer eller hender; ta forholdsregler

Unngå innånding av støv; **bruk støvmaske**

Håndverkere og vedlikeholdspersonell må kunne tåle størrelse, vekt og kraft fra verktøyet.

Verktøyet må ikke brukes i rom hvor det er fare for eksplosjon og må ikke komme i kontakt med strømkilder.

ANDRE SIKKERHETSREGLER

Verktøyet eller deler og tilbehør må ikke endres eller tukles med.

Verktøyet er produsert med materialer som kan slites ned. Trykkluftverktøy kan forårsake sterke rystelser. Ta forhåndsregler

Unngå at hendene kommer mellom trykkluftverktøyet og objektet.

YTTERLIGERE INFORMASJON VEDRØRENDE SIKKERHET:

Dokumenter, informasjon og bruksanvisningen som følger med verktøyet.

Arbeidsgiver, bransjen og/eller bransjeforening
EU-bransjeorganisasjon og/eller lokale myndigheter
"Safety Requirements for Hand Held Non-Electric Tools" - bestilles hos European Committee for Standardization, Rue de Stassart 36, 1050 Brussels, Belgium.

KRAV TIL KORREKT LUFTFORSYNING

Bruk kun ren luft, uten vann eller kondens, med 6,0 bar trykk, målt ved luftinntak mens verktøyet er i bruk.

For stor trykk kan medføre raskere slitasje av verktøyet og skader på personer.

Koble verktøyet til trykkluftaggregatet. Benytt tilbehør av samme størrelse som vist på medfølgende tegning.

Bruk ikke hurtigkoblinger direkte på luftinntaket.

Les bruksanvisningen nøye for korrekt kobling av tilbehør.

Les spesifikasjonene i denne manualen.

SMØRING

For optimal funksjon, koble verktøyet til en filter-lubrikator med luft-olje mikroforstøver mikser (artikkel 1919F...), still inn på to dråper/min. Benytt spesialolje ISO 32 (artikkel 1919L). Dette vil resultere i et verktøy med høy ytelse og slitesterke mekaniske deler.

Hvis automatisk smøring ikke er mulig, påføres ISO 32 eller SAE # 10 minst en gang per dag.

Kontroller hver måned om gear-enheten er smurt. Bruk om nødvendig høy- hastighets lagerolje.

Ikke bruk parafin eller dieselolje.

VEDLIKEHOLD

Bruk av medfølgende forstørrede verktøyskisse ved demontering og remontering av verktøyet eller for identifikasjon av reservedeler anbefales.

Unngå støv, fuktighet og sterk kulde.

GARANTI

Dette verktøyet er produsert og testet nøye, i samsvar med gjeldende sikkerhetsregler, og dekkes av garantien i 24 måneder.

Ved feil eller mangler, forårsaket av material- eller produksjonsfeil, repareres eller erstattes den defekte delen på

produsentens bekostning. Bruk av garantien medfører ingen endring i utløpsdatoen for garantien.

Denne garantien dekker ingen feil forårsaket av slitasje, feil bruk eller driftstans forårsaket av slag og/eller fall. Denne garantien gjelder heller ikke når det er gjort endringer på verktøyet, tuklet med eller tatt fra hverandre før forsendelse til kundeservice.

Denne garantien dekker hverken direkte eller indirekte skader påført mennesker og/eller gjenstander.

KONFORMITETSERKLÆRING



BETA UTENSILI SPA
Via A. VOLTA, 18
20050 SOVICO (MB)
ITALY

erklærer herved at produktet:

GRAVERINGSPEN **Artikkel 1948**

er produsert i samsvær med følgende standard og i henhold til kravene gjengitt i "Machine Directive" 2006/42/CE

Sted og dato
SOVICO (MB) ITALY
januar 2010

Navn og tittel til ansvarlig person

ROBERTO CICERI
(President)

SPESIFIKASJIONER

LUFT INNTAG	1/4" GAS Konisk
ARBEIDSTRYKK	6,0 Bar
MAKS. ARBEIDSTRYKK	6,2 Bar
MINIMUM INFRE SLANGE	
STØRREISE	6 mm
VEKT	0,5 Kg
LENGDE TOTAL	170 mm
LENGDE SLANGE	1,5 m
MAKS. LUFTFORBRUK	70 l/min
LUFTRYKK	83,1 dB (A) (pr EN 50144)
STØYNIVÅ	89,8 dB (A) (pr EN 50144)
VIBRASJONSNIVÅ	12,3 m/sec ² (ISO 8662-7)

1948 GRAVIROZÓ

HASZNÁLATI UTASÍTÁS PNEUMATIKUS SZERSZÁMOKHOZ

SZERSZÁM FORGALMAZÓJA:
BETA UTENSILI SPA
via A. VOLTA 18.
20050 SOVICO (MB)
ITALY

A KÖZVETLEN FELHASZNÁLÓ FIGYELMÉBE!

**Használat, javítás, karbantartás vagy alkatrészcsere előtt
FIGYELMESEN OLVASSA EL A HASZNÁLATI UTASÍTÁST a
személyi sérülés elkerülése érdekében!**

BIZTONSÁGI ELŐÍRÁSOK PNEUMATIKUS SZERSZÁMOKHOZ

A célunk az, hogy olyan préslégszerszámokat szállítsunk, amelyek hatékony és PRECÍZ munkát eredményeznek. A leglényegesebb biztonsági faktor minden szerszámnál azonban ÖN, saját maga, mert a figyelem és a karbantartás a leghatékonyabb védelem a sérülések elkerülésére. Itt nem sorolhatjuk fel az összes elképzelhető veszélyt, de néhányat a legfontosabbak közül kiemelnénk. Mindenek előtt ügyeljen arra, hogy ezt a szerszámot kizárólag szakemberek használják és a megengedettnél magasabb fordulatszámon semmiképpen sem használható. Ne használja a szerszámot a teljesítményét meghaladó és/vagy nagyobb terhelhetőségű készülékekhez!

A SÚRÍTETT LEVEGŐCSATLAKOZTATÁS VESZÉLYEI

A sűrített levegő súlyos sérüléseket okozhat. A sűrített levegő sugarát ne irányítsa sem magára sem másokra!
A tömlőkből kiáramló levegő súlyos sérüléseket okozhat. Szabályszerűen vizsgálja felül, vajon a tömlők és/vagy a csatlakoztatások lazák és/vagy sérültek-e.
A nyomás alatt lévő ide-oda ütődő tömlők súlyos sérüléseket okozhatnak.
Szakítsa meg a szerszám csatlakoztatása előtt a levegőáramlást, mentesítse a tömlőt a nyomás alól és a szerszámot csak a légtömlő teljes nyugalmi állapota után kapcsolja be!
Soha ne lépje túl a maximális 6,2 bar levegőnyomást, mérve ezt a szerszám csatlakoztatásánál, vagy a szerszámon feltüntetett értéket!

KÜLÖNBÖZŐ VESZÉLYEK

Tartson megfelelő biztonsági távolságot a szerszám forgó részeitől!
Ne viseljen láncot, vagy nyakkendőt, karórát és bő ruházatot!
Ügyeljen arra, hogy a szerszám és annak tartozékai a hajához ne érjenek!
Ne érintse meg működés közben a gép mozgó részeit!

A sérülések megelőzése céljából (vágás és égés) viseljen védőkesztyűt!

A LEPATTANT SZILÁNKOK VESZÉLYEI

Figyelem! A szembe kerülve a legkisebb szilánk is sérülést okozhat és vaksághoz vezethet.
Minden munkafolyamatnál (munkavégzés közben, karbantartás, tartozékcseré, alkatrészcsere kicserélése során) **hordjon védőszemüveget! Ez érvényes minden közvetlen közelben dolgozó személyre is.**
Csak kifogástalan állapotban lévő gépi dugókulcsokat használjon és biztosítsa ezeket zárógyűrűkkel és stifttel, ahol a

meghajtó tengelyt ezt lehetővé teszi!
Soha ne használjon kézi dugókulcsot!
Nem tanácsos a kuplungok és hosszabbítók használata, minthogy ezek nemcsak az ütvecsavarozó teljesítményét korlátozzák, hanem a törésveszélyt is növelik. Hosszított gépi dugókulcsokat csak szükség esetén használjon!
Kerülje a szerszám szakszerűtlen használatát; mivel az alkatrészek kicsapódása súlyos következményekkel járhat!

A NEM MEGFELELŐ MUNKAFELTÉTELEK VESZÉLYEI

Ügyeljen a túl hosszú tömlőkre, mert az abban való elesés súlyos sérüléseket okozhat!
A magas zajszint tartós halláskárosodáshoz vezethet.
Használja a munkaadó és/vagy az üzemi szabályzat által javasolt zajvédőt!
Munka közben vigyázzon az egyensúlyára!
A helytelen tartás a fellépő vibráció hatására a kézfejen és a karon sérülést okozhat.
Tartsa be az előírt védelmi utasításokat!
A por és a munkavégzés alatt keletkezett szennyeződések belélegzése ellen használjon **védőmaszkot!**
A munkát végző- és karbantartó személynek a szerszám nagyságával, súlyával és teljesítőképességével tisztában kell lennie.
Ez a szerszám nem alkalmas a robbanásveszélyes területen történő munkavégzésre és az elektromos energiaforrásokon végzett munkához sem megfelelően szigetelt.

TOVÁBBI BIZTONSÁGI ELŐÍRÁSOK

Ezt a szerszámot és tartozékait megváltoztatni és /vagy manipulálni nem szabad.
Vegye tekintetbe feltétlenül, hogy ezen szerszám gyártásához használt anyag normál kopású!
Feltétlenül ügyeljen arra, hogy a préslégszerszámokkal végzett munka során a szerszám lökészerűen visszaüthet, ezért a szükséges óvintézkedéseket tegye meg!
Ügyeljen arra, hogy a keze ne kerüljön a szerszám és más tárgy közé!

TOVÁBBI FELVÍLÁGOSÍTÁST NYÚJTANAK:

A szerszámhoz csatolt dokumentumok, információk és utasítások.
A munkaadó, storno, dafür és a szakmai egyesület.
Az Európai Unió Tanácsa és/vagy a helyi hatóságok.
"A nem elektromos kéziszerszámok biztonsági előírásai"
kapható az European Committee for Standardization, Rue de Stassart 36. 1050 Bruxelles, Belgium.

ELŐÍRÁSOK A PONTOS LEVEGŐCSATLAKOZTATÁSHOZ

Lássa el a szerszámot tiszta, nedvességmentes levegővel 6,0 bar nyomásnál, mérve ezt a működésben lévő gép csatlakoztatásánál!
A túl nagy nyomás a mechanikai elemek gyors kopásához és súlyos sérülésekhez vezethet.
A szerszám csatlakoztatásánál csak az arra alkalmas tartozékot használja! Ügyeljen a mellékelt szerelési rajzon feltüntetett méretekre!
Ne helyezzen el semmilyen gyorscsatlakozót a szerszám csatlakoztatásánál!
Ügyeljen a tartozékok pontos csatlakoztatására vonatkozó utasításokra!
Ügyeljen a használati utasításban felsorolt műszaki adatokra!

KENÉS

A szerszám kifogástalan üzemeltetéséhez feltétlenül szükséges csatlakoztatni a karbantartási egységcsomagban lévő mikroolajozót (cikkszám 1919F...), amely percnként két cseppre van beállítva és speciális olajat ISO 32 (cikkszám: 1919L) adagol. Ezek a tartozékok gondoskodnak a mechanikus alkatrészek csekély kopása mellett a magasabb teljesítményképességről.
Ha a kenés a fenti módon nem oldható meg, minimum egyszer

naponta ISO 32 vagy SAE #10 olajat közvetlen a szerszámba kell adagolni.

Vizsgálja felül havonta egyszer a fogaskerék kenését és adott esetben használjon nagysebességű csapágyhoz szükséges kenőanyagot!

Soha ne használjon nyersolajat- vagy Diesel-olajat!

KARBANTARTÁS

A szerszám szerelésekor a szükséges alkatrészek meghatározásánál használja a mellékelt robbantottábrás rajzot! A szerszámot ne tegye ki magas hő, por és nedvesség hatásának!

GARANCIA

Ezt a szerszámot a jelenleg érvényes biztonsági rendelkezések alapján gyártották és vizsgálták be. Garancia: 24 hónap.

Az a kár, amely anyag- és gyártási hibára vezethető vissza a hibás részek javításával vagy cseréjével költségmentesen megszüntethető. Egy vagy több javítás elvégzése után is változatlanul érvényes a szerszám garanciájának időtartama.

A garancia nem terjed ki azokra a károkra, amelyek természetes elhasználódásra, szakszerűtlen használatra, ütés hatására bekövetkezett törésekre és/vagy elejtésre vezethetők vissza. Ezenkívül a garancia nem érvényes, ha a szerszámon változtatást hajtottak végre vagy a vevőszolgálatnak összetört állapotban adták át.

Kizárt a garancia alól bármilyen eredetű személyi- és/vagy tárgyi károsodások közvetlen és/vagy közvetett módja.

BEAZONOSÍTÁSI NYILATKOZAT



Ezennel mi
BETA UTENSILI SPA
via A. VOLTA, 18
20050 SOVICO (MB)
ITALY

igazoljuk, hogy a termék gyártási módja

**1948
GRAVIROZÓ**

a következő idevágó EU-irányelveknek megfelel:
2006/42/CE

Kiállítás hely és dátum
Sovico (MB) ITALY
2010. január

Aláíró
ROBERTO CICERI
(President)

MŰSZAKI ADATOK

LEVEGŐCSATLAKOZÁS	1/4" GAS Kúpos
ÜZEMELTETÉSI NYOMÁS	6,0 Bar
MAX. ÜZEMELTETÉSI NYOMÁS	6,2 Bar
MIN. TÖMLŐ BELSŐ ATMÉRŐ	8 mm
SÚLY	0,5 Kg
GRAVIROZÓ HOSSZA	170 mm
TÖMIŐ HOSZA	1,5 m
MAX LEVEGŐFELHASZNÁLÁS	70 liter/perc
HANGNYOMÁS	83,1 dB (A) (pr EN 50144)
HANGTELJESITMÉNY	89,8 dB (A) (pr EN 50144)
REZGÉSSZINT	12,3 m/sec ² (ISO 8662-7)

**OYMA KALEMI
madde 1948****HAVA TOKMAKLARI VE IGNE RASPALARI
İÇİN KULLANIM KILAVUZU**

ALETİN DAĞITIMCISI:
BETA UTENSILI SPA
Via A. VOLTA 18
20050 SOVICO (MB)
ITALYA

**MUTLAKA KULLANICIYA TESLİM
EDİLECEK**

Aleti kullanmadan ya da onarmadan önce veya herhangi bir parçayı değiştirmeden önce, kullanıcıya zarar verme tehlikelerini azaltmak amacıyla, KULLANIM KILAVUZUNUN BÜTÜN BÖLÜMLERİNİ DİKKATLİ BİR ŞEKİLDE OKUYUNUZ.

**HAVA TOKMAKLARI VE IGNE RASPALARI İÇİN GÜVENLİK
TALİMATLARI**

Amacımız sizlere verimli ve GÜVENLİ bir şekilde çalışma olanağı tanıyan havalı aletler temin etmektir. Herhangi bir aletin kullanımı için en iyi 'emniyet tertibatı', azami dikkat gösterecek olan SİZLERİNİZ, çünkü sadece kullanım sırasındaki azami dikkat ve doğru bir bakım kaza riskleri karşısında etkin bir korunmayı garanti etmektedir. Burada bütün risk türlerini sıralamamız mümkün olmamakla beraber, en önemli olanlara değinmekle yetineceğiz. Bu aletin yalnızca kalifiye kişiler tarafından kullanılması gerektiğini ve aletin hiç bir zaman zorlanmaması gerektiğini hatırlatmak istiyoruz; aleti aşırı yüksek randımanla ve/veya aşırı güçle çalışmaya zorlamayın.

SIKIŞTIRILMIŞ HAVA BAĞLANTISINA BAĞLI RİSKLER

Sıkıştırılmış hava insanlara ciddi zarar verebilir. Havayı kendinize ya da başka birisine yönelmeyiniz. Hortumlardan dışarı çıkan hava, insanlara ciddi zarar verebilir; hortumların ve/veya geçme yerlerinin gevşemiş ve/veya hasar görmüş olup olmadığını düzenli olarak kontrol ediniz. Etrafa çarpan hortumlar ciddi hasara yol açabilir. Takımı kullanmadan önce ana tesisati kapatın, hortumda kalan havayı serbest bırakın ve takımı yalnızca çalışmadığı zaman çıkarın. Azami 6,2 barlık basıncı (çalışma sırasında takıma havanın varışında ölçülen) ya da alet üzerindeki plakada belirtilen değeri geçmeyin.

DİĞER RİSKLER

Aletin dönen parçalarından belirli bir emniyet mesafesinde durunuz. Zincir ya da kolye ve bilezik takmayınız ve bol giysiler giymeyiniz. Alet ve aksesuarların saçlara değmesinden sakınınız. Kullanım sırasında ya da sonrasında hareket eden parçalara doğrudan temas etmekten kaçınınız.

Kesik ve yanma riskini azaltmak için her zaman iş eldiveni takınız.

YONGA VE PARÇALARA BAĞLI RİSKLER

Dikkat! Küçük parçalar ve yongalar gözlere zarar verebilir ve körlüğe yol açabilir.

Her tür müdahale (kullanım, bakım, aksesuar veya yedek parça değiştirme) sırasında daima kullanın; bu önlem, civarda bulunan kişiler için de geçerlidir.

Sadece, O halkasıyla ve, milin izin vermesi durumunda kilitleme pimleri ile sabitlenmiş darbe duyları kullanın.

Hiçbir şekilde el duyu kullanmayın.

Ek veya uzatma kullanılması önerilmemektedir, çünkü bu, darbeli anahtarların gücünü azaltmasının yanında, arıza riskini de artırmaktadır; bu durumda, yalnızca gerektiğinde uzun şok duyları kullanılmalıdır.

Aleti hatalı şekilde kullanmayın, çünkü çok hızlı çalışıp aksesuarlarını fırlatabilir.

ÇALIŞMA KOŞULLARINA BAĞLI RİSKLER

Çalışma yerine bırakılmış olan çok uzun hortumlara dikkat ediniz: sonuç olarak, takılma ve düşmeler ciddi yaralanmalara yol açabilir.

Yüksek gürültü düzeyi kalıcı işitme kaybına yol açabilir; yönetmelik ve işveren tarafından istendiği şekilde kulaklık takınız.

Dengeli ve güvenli bir konumda durunuz.

Tekrar eden hareketler ve hatalı duruşlar, titreşimle birleştiğinde el ve kollarınızın zarar görmesine yol açabilir; bunun için özel tedbirler alınmalıdır.

Toz ve atığı solumayınız; kendinizi toza karşı filtrelili bir maske ile koruyunuz.

İşçiler ve bakım yapanlar bu takımın ölçü, ağırlık ve gücüne uygun olmalıdır.

Bu takım patlama riski taşıyan ve elektrik kaynaklarına temas olabilecek yeterince yalıtılmamış alanlarda kullanılmamalıdır.

EMNİYETLE İLGİLİ DİĞER NORMLAR

Bu aletin parça ve aksesuarları hiç bir şekilde değiştirilmemeli ve/veya bunlar üzerinde değişiklik yapılmamalıdır.

Bu aletin yapıldığı malzemeler aşınabilir.

Sıkıştırılmış havalı aletlerle çalışmak aşırı titreşime yol açabilir; bu nedenle gerekli tedbirleri alınız.

Ellerinizi hiçbir zaman takım ile herhangi bir nesne arasına koymayınız.

EMNİYETLE İLGİLİ DAHA FAZLA BİLGİ İÇİN**AŞAĞIDAKİLERE BAŞVURUNUZ:**

bu aletle birlikte verilen belgeler, bilgiler ve talimatlar;

işveren, ticari kuruluşlar ve/veya sendikalar;

Avrupa Topluluğu ve yerel makamlar.

"Elle Kullanılan Elektrikli olmayan takımlar için Emniyet Normları" aşağıdaki adresten temin edilebilir: European Committee for Standardization, Rue de Stassart 36, 1050 Brussels, Belgium.

DOĞRU HAVA BAĞLANTISI İÇİN NORMLAR

Aleti, su ve nem barındırmayan temiz hava ile, takım çalışırken hava girişinde 6,0 Bar olarak ölçülen bir basınçla besleyiniz.

Aşırı yüksek basınç, mekanik parçaların ömrünün kısılmasına ve ciddi yaralanmalara yol açabilir.

Aletin ana tesisata ekli çizimde gösterilen ölçülerdeki aksesuarları kullanarak bağlayın.

Hava girişine doğrudan çabuk ayrılabilir kavrama manşonu takmayın.

Aksesuarları doğru bağlamak için talimatlara riayet edin.

Bu el kitabında belirtilen teknik özelliklere riayet edin.

YAĞLAMA

Optimum kullanım için, aleti, dakikada iki damlaya ayarlanmış ve özel ISO32 (art no. 1919L) yağıyla beslenen küçük bir hava-yağ sis karıştırıcı birimi (ART 1919F...) ile teçhiz edilmiş bir filtre-yağlama birimine bağlayın. Yukarıda belirtilen aksesuarların kullanılması, hem aletin daha yüksek bir verimle çalışmasını hem de mekanik bileşenlerin aşınmasını geciktirmeye yarayacaktır.

Bu karıştırıcının yokluğunda, aleti, her gün en az bir kez, ISO 32 yağı veya SAE # 10 yağı ile yağlayın.

Dişli grubunun doğru yağlanıp yağlanmadığını aylık olarak kontrol edin; gerekiyorsa, yüksek hız yağı kullanın.

Benzin veya mazot kullanmayın.

BAKIM

Aşağıda gösterilen aletin açılmış halini, muhtemel yedek parçaların tanımlanmasının yanında aletin sökülmesi ve takılması için kılavuz olarak kullanın. Aleti, tozsuz, nemsiz ve çok soğuk olmayan bir yerde saklayın.

GARANTİ

Bu alet, halen yürürlükte olan güvenlik yönetmeliklerine uygun olarak büyük bir özenle imal edilmiş ve test edilmiştir ve 24 aylık bir garanti ile temin edilmektedir.

Malzeme veya imalat hatasına bağlı her türlü arıza, arızalı parçaları, kendi takdimimize bağlı olarak değiştirmek veya tamir etmek suretiyle, tarafımızdan giderilecektir; bir veya daha çok müdahalenin gerçekleşmesi garanti süresini değiştirmeyecektir. Bileşenlerin aşınması, aletin yanlış veya hatalı kullanımı, darbe ve/veya düşmelerden kaynaklanan arızalar gibi sorunlar bu garantinin kapsamı dışındadır; bu garanti, ayrıca, alet üzerinde değişiklik yapılması veya servise sökülmüş olarak gönderilmesi durumunda da geçerli değildir.

Hangi cins ve/veya türden olursa olsun, insanlara ve/veya nesnelere verilen zararlar bu garantinin kapsamı dışındadır.

“MAKİNALAR” DİREKTİFİNE UYGUNLUK BELGESİ

Aşağıda imzası bulunan,
BETA UTENSILI SPA
Via A. Volta, 18
20050 SOVICO (MB)
İTALYA,

OYMA KALEMI
made 1948

2006/42/CE sayılı Makinalar Direktifine uygun olduğunu, beyanının tüm sorumluluğunu üstlenerek beyan etmektedir.

Tanzim tarih ve yeri
SOVICO (MB) İTALYA
OCAK 2010

Sorumlunun adı ve görevi

ROBERTO CICERI
(President)

TEKNİK ÖZELLİKLER

HAVA GİRİŞİ	1/4" GAS
ÇALIŞMA BASINCI	6,0 Bar
AZAMI ÇALIŞMA BASINCI	6,2 Bar
ASGARİ HORTUM İÇ EBADI	6 mm
AĞIRLIK	0,5 Kg
GENEL UZUNLUK	170 mm
HORTUM BOYU	1,5 mm
AZAMI HAVA TÜKETİMİ	70 l/dak.
SES BASINÇ	83,1 dB (A) (pr EN 50144)
SES GÜCÜ	89,8 dB (A) (pr EN 50144)
TİTREŞİM SEVİYESİ	12,3 m/sec ² (ISO 8662-7)

PIÓRO GRAWERSKIE Model 1948

INSTRUKCJA OBSŁUGI MŁOTKÓW PNEUMATYCZNYCH

Dystrybutor narzędzia:
BETA UTENSILI SPA
VIA A.. VOLTA, 18
20050 SOVICO (MB)
WŁOCHY

POWINNA BYĆ OBOWIĄZKOWO DOSTARCZONA UŻYTKOWNIKOWI

Aby zmniejszyć ryzyko związane z użytkowaniem narzędzia, należy przed użyciem, naprawą, wykonywaniem czynności konserwacyjnych lub wymianą akcesoriów, UWAGNIE PRZECZYTAĆ WSZYSTKIE PUNKTY NINIEJSZEJ INSTRUKCJI OBSŁUGI

ZALECENIA BEZPIECZEŃSTWA DOTYCZĄCE MŁOTKÓW PNEUMATYCZNYCH

Naszym celem jest dostarczanie narzędzi pneumatycznych, które pozwolą użytkownikowi pracować wydajnie i BEZPIECZNIE.

Oczywiste jest jednak, że najważniejszym czynnikiem wpływającym na bezpieczeństwo jest sam użytkownik, który poprzez zwracanie uwagi na narzędzie i właściwy sposób pracy może zapobiec wypadkom i urazom.

Ponieważ nie jest możliwe wyliczenie wszystkich rodzajów zagrożeń, w instrukcji położono nacisk tylko na te najważniejsze.

Należy pamiętać, że narzędzie powinno być obsługiwane wyłącznie przez przeszkolonych pracowników i nie wolno go przeciążać..

ZAGROŻENIA ZWIĄZANE Z UŻYCIEM SPRĘŻONEGO POWIETRZA

Sprężone powietrze może poważnie zranić człowieka. Nie wolno kierować strumienia sprężonego powietrza w kierunku samego siebie lub innych ludzi. Powietrze wychodzące z przewodów może poważnie zranić człowieka; należy okresowo sprawdzać, czy przewody i osprzęt oraz złączki nie zostały uszkodzone lub nie są słabo połączone. Uderzenie przewodem, poruszającym się pod wpływem wypływającego sprężonego powietrza, może spowodować poważne obrażenia i uszkodzenia.

Przed podjęciem wszelkich czynności obsługowych należy w instalacji zasilającej zamknąć zawór odcinający dopływ powietrza, wypuścić z doprowadzeń resztki powietrza poprzez włączenie narzędzia i odłączenie go dopiero, gdy przestanie pracować.

Ciśnienie powietrza zasilającego, mierzone przy wlocie powietrza podczas pracy narzędzia, nie może przekraczać 6,2 bar lub wartości podanej na tabliczce znamionowej.

ZAGROŻENIA RÓŻNEGO RODZAJU

Należy zachować bezpieczną odległość od wirujących części narzędzia.

Podczas pracy nie wolno nosić luźnej odzieży, bransoletek i ozdób na szyi, takich jak łańcuszki lub naszyjniki..

Należy unikać kontaktu narzędzia i oprzyrządowania z włosami. Unikać kontaktu z częściami będącymi w ruchu, kiedy narzędzie jest używane lub zaraz po jego wyłączeniu.

Podczas użytkowania narzędzia należy zawsze nosić rękawice robocze, aby uniknąć skaleczeń i oparzeń.

ZAGROŻENIA ZWIĄZANE Z ODPRYSKAMI I ODŁAMKAMI

Ostrzeżenie: małe odłamki i odpryski mogą zranić oczy i spowodować utratę wzroku.

Należy zawsze używać okularów ochronnych podczas użytkowania narzędzia, czynności konserwacyjnych lub naprawczych oraz wymianie akcesoriów lub części zamiennych. Dotyczy to także osób przebywających w pobliżu..

Należy stosować wyłącznie odpowiednie igły w dobrym stanie technicznym.

Nie należy używać narzędzia w niewłaściwy sposób, prowadzący do zbyt szybkiej jego pracy, gdyż może to spowodować wyrzucenia akcesoriów..

Należy stosować osłonę pomiędzy operatorem narzędzia a innymi pracownikami, aby zmniejszyć zagrożenia związane z odpryskami i odławkami.

ZAGROŻENIA ZWIĄZANE Z WARUNKAMI PRACY

Należy zwracać uwagę na długie przewody pozostawione w miejscu pracy; potknięcie się o nie i upadek może spowodować poważne obrażenia.

Wysoki poziom hałasu może doprowadzić do trwałego uszkodzenia słuchu; należy stosować ochronniki słuchu zalecane przez pracodawcę i/lub przepisy.

Podczas pracy należy przyjąć bezpieczną, stabilną pozycję.. Powtarzające się ruchy i niewygodna pozycja w połączeniu z wibracjami mogą być szkodliwe dla rąk i ramion użytkownika; należy przedsięwziąć odpowiednie środki ostrożności.

Nie wdychać pyłu i zanieczyszczeń; należy stosować maskę przeciwpyłową..

Cechy fizyczne użytkownika narzędzia i osoby wykonującej czynności konserwacyjne muszą być dostosowane do rozmiaru, wagi i mocy narzędzia.

Narzędzie nie jest przeznaczone do prac w miejscach zagrożonych wybuchem, ani też nie jest odpowiednio zaizolowane na wypadek zetknięcia się z elementami pod napięciem elektrycznym..

INNE WYMAGANIA DOTYCZĄCE BEZPIECZEŃSTWA

Nie wolno dokonywać zmian konstrukcyjnych lub modyfikacji narzędzia, jego części lub oprzyrządowania.

Materiały, z których wykonane jest narzędzie, ulegają normalnemu zużyciu w trakcie jego eksploatacji.

Praca z narzędziami pneumatycznymi wystawia użytkownika na drgania o wysokiej częstotliwości; należy przedsięwziąć odpowiednie środki ostrożności.

Należy szczególnie uważać na ręce, aby nie znalazły się w polu działania narzędzia.

ŹRÓDŁA DALSZYCH INFORMACJI DOTYCZĄCYCH BEZPIECZEŃSTWA PRACY:

Dokumenty, informacje i instrukcje dostarczone razem z narzędziem;

Dokumenty i publikacje organizacji i instytucji zajmujących się sprawami bezpieczeństwa pracy;

Przepisy prawne Rady Wspólnoty Europejskiej oraz przepisy krajowe;

“Narzędzia z napędem nieelektrycznym – Wymagania bezpieczeństwa”, publikacja dostępna w Polskim Komitecie Normalizacyjnym.

WYMAGANIA DOTYCZĄCE WŁAŚCIWEGO PODŁĄCZENIA SPRĘŻONEGO POWIETRZA

Narzędzie należy zasilать czystym powietrzem, wolnym od wilgoci i skroplonej wody, o ciśnieniu 6,0 bar, zmierzonym przy wlocie powietrza podczas pracy narzędzia.

Zbyt wysokie ciśnienie powoduje skrócenie czasu eksploatacji części mechanicznych, a także może spowodować obrażenia u ludzi.

Narzędzie należy podłączyć do zasilania przy użyciu przewodów zasilających i osprzętu o odpowiedniej wielkości, zgodnie ze schematem instalacji zasilającej załączonym do instrukcji.

Nie wolno montować gniazda szybkozłącznego bezpośrednio do wlotu powietrza narzędzia.

Przy podłączaniu osprzętu należy korzystać z dołączonych do niego instrukcji.

Należy zapoznać się z parametrami technicznymi narzędzia podanymi w instrukcji.

SMAROWANIE

W celu uzyskania optymalnych parametrów użytkowania, należy podłączyć narzędzie do zespołu filtra-naolejacza wyposażonego w odpowiednią smarownicę selekcyjną (art. 1919F...) napełnioną specjalnym olejem ISO 32 (art. 1919L) i nastawioną na dawkowanie dwóch kropli oleju na minutę. Jest to niezbędne dla prawidłowego funkcjonowania narzędzia, a ponadto zwiększa odporność części mechanicznych na zużycie.

W przypadku braku smarownicy w linii zasilającej należy wlewać olej o klasie lepkości ISO 32 lub SAE 10 bezpośrednio do narzędzia co najmniej raz dziennie.

Nie wolno stosować nafty ani oleju napędowego.

KONSERWACJA

Jeśli narzędzie nie chce działać po długim czasie, kiedy nie było użytkowane, należy je odłączyć i spróbować poruszyć igły ręcznie, aby wyeliminować przyleganie części.

Jeśli narzędzie jest używane codziennie, należy co trzy miesiące rozmontować i sprawdzić zespół napędowy i inne mechanizmy, wymieniając wszystkie zużyte części; może to być dokonywane tylko przez serwis dostawcy lub odpowiednio przeszkolony personel użytkownika.

Przy demontażu i montażu narzędzia oraz rozpoznawaniu części zamiennych zaleca się korzystanie ze schematu narzędzia załączonego do instrukcji.

Narzędzie należy chronić przed kurzem, wilgocią i nadmiernym zimnem.

CECHY CHARAKTERYSTYCZNE

Młotek igłowy, wyposażony w 19 stalowych igieł, przeznaczony jest do usuwania rdzy, powłok malarskich, resztek wapna i zaprawy murarskiej oraz szlaki spawalniczej.

Narzędzie posiada mechanizm regulacji poboru powietrza.

WARUNKI GWARANCJI

Narzędzie zostało wyprodukowane i przetestowane z największą starannością, zgodnie z obowiązującymi przepisami w zakresie bezpieczeństwa i jest objęte 24-miesięczną gwarancją.

W ramach gwarancji usunięte zostaną uszkodzenia spowodowane wadami materiałowymi lub produkcyjnymi. Korzystanie ze wsparcia technicznego nie wpływa na długość okresu gwarancyjnego..

Gwarancja nie obejmuje normalnego zużycia narzędzia w trakcie eksploatacji, a także uszkodzeń związanych z jego użytkowaniem i konserwacją w sposób niewłaściwy i niezgodny z instrukcją obsługi oraz uszkodzeń mechanicznych związanych z uderzeniem lub upuszczeniem. Ponadto, gwarancja traci ważność, jeśli stwierdzona zostanie próba zmian konstrukcyjnych, modyfikacji, naprawy przez użytkownika bądź nieautoryzowany serwis lub gdy narzędzie zostanie dostarczone do serwisu w częściach.

Niniejsza gwarancja wyraźnie wyklucza wszelkie szkody dotyczące ludzi i/lub rzeczy, tak bezpośrednio, jak i pośrednio.

DEKLARACJA ZGODNOŚCI Z DYREKTYWĄ MASZYNOWĄ



My
BETA UTENSILI SPA
VIA A. VOLTA, 18
20050 SOVICO (MB)
WŁOCHY

niniejszym zaświadczamy z pełną odpowiedzialnością, że produkt:

PIÓRO GRAWERSKIE
Model 1948

spełnia następujące standardy, zgodnie z wymaganiami zawartymi w Dyrektywie Maszynowej:
2006/42/CE

Miejsce i data wystawienia
SOVICO (MB) WŁOCHY
Styczeń 2010

Nazwisko i stanowisko osoby odpowiedzialnej

ROBERTO CICERI
(President)

PARAMETRY TECHNICZNE

Wlot powietrza	1/4" GAS
Ciśnienie robocze	6,0 bar
Max. dopuszczalne ciśnienie	6,2 bar
Min. wew. średnica przewodu	6 mm
Waga	0,15 kg
Długość całkowita	170 mm
Długość przewodu zasilającego	1,5 mm
Makx. zużycie powietrza	70 l/min
Poziom dźwięku	83,1 dB (A) (pr EN 50144)
Wartość mocy akustycznej	89,8 dB (A) (pr EN 50144)
Poziom wibracji	12,3 m/sec ² (ISO 8662-1)



BETA UTENSILI spa

Via Volta, 18

20050 SOVICO (MB) ITALY

Tel. 039-2077.1

Fax 039-2010742