

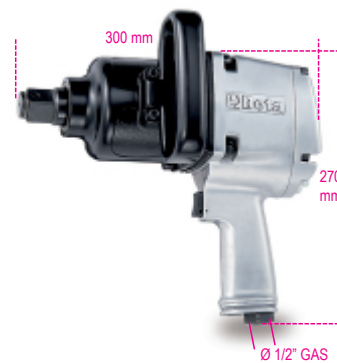
1930PA
Реверсивный ударный гайковерт



CE



- Двойной ударный механизм
- Вспомогательная рукоятка
- Переключатель обратного хода
- Три режима работы с различной мощностью
- Отвод воздуха через рукоятку

Холостые обороты	3,500 rpm
Максимальный крутящий момент	2,445 Nm
Bolt capacity	Cl 8.8 M36 ● 55 mm
Bolt capacity	Cl 12.9 M30 ● 46 mm
Air inlet	1/2" GAS
Рабочее давление	6,2 bar
Internal hose size (Ø)	13 mm
Средний расход воздуха	350 l/min
Weight	9.6 kg



	art.		"	 kg
019300032	1930PA	1930 PA-reversible impact wrench	1	9,6