



**1928/K4**

**I** ISTRUZIONI PER L'USO

**GB** INSTRUCTIONS

**F** MODE D'EMPLOI

**NL** GEBRUIKSAANWIJZING

**D** GEBRAUCHSANWEISUNG

**E** INSTRUCCIONES

**P** INSTRUÇÕES

**S** BRUKSANVISNING

**SF** KÄYTTÖOHJEET

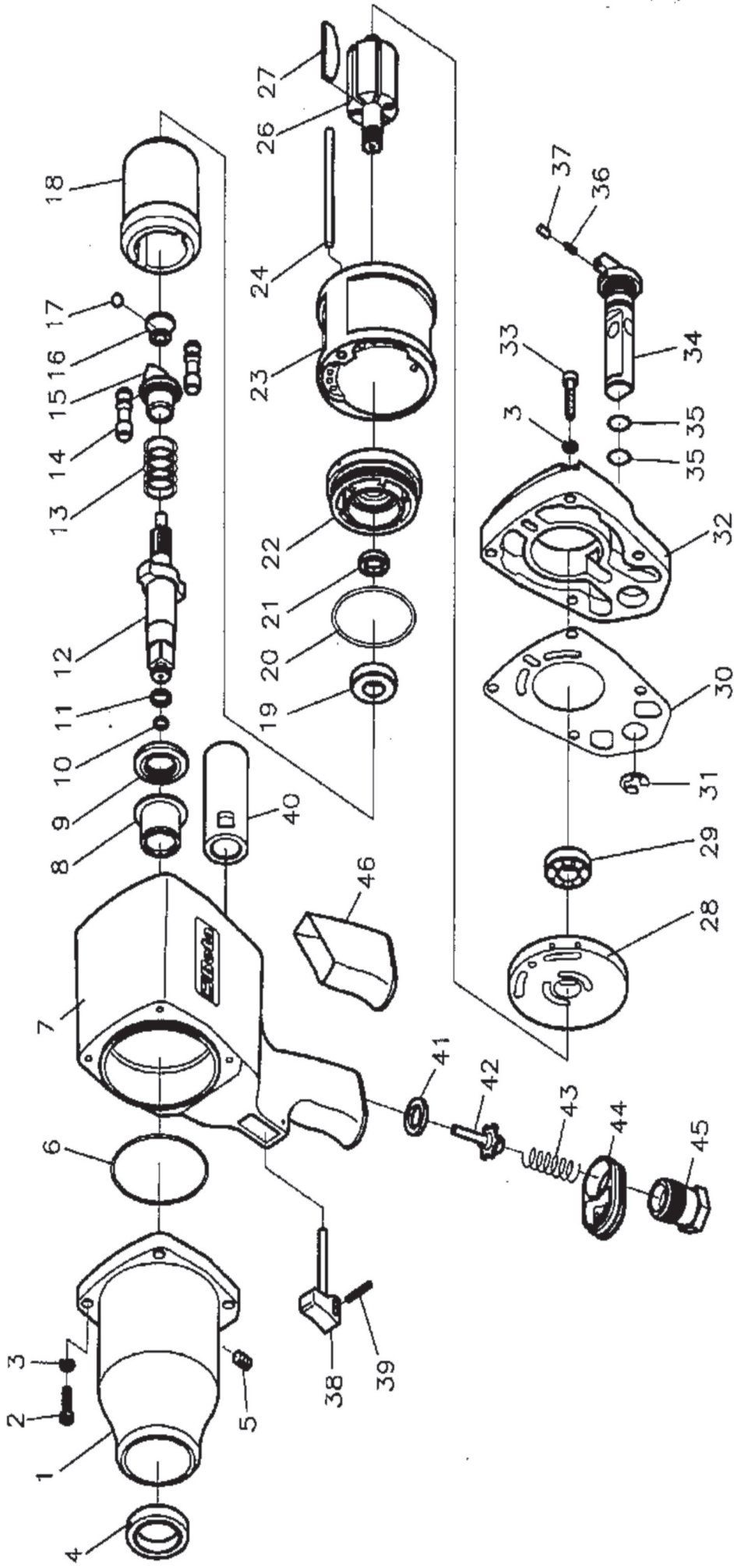
**DK** INSTRUKTION

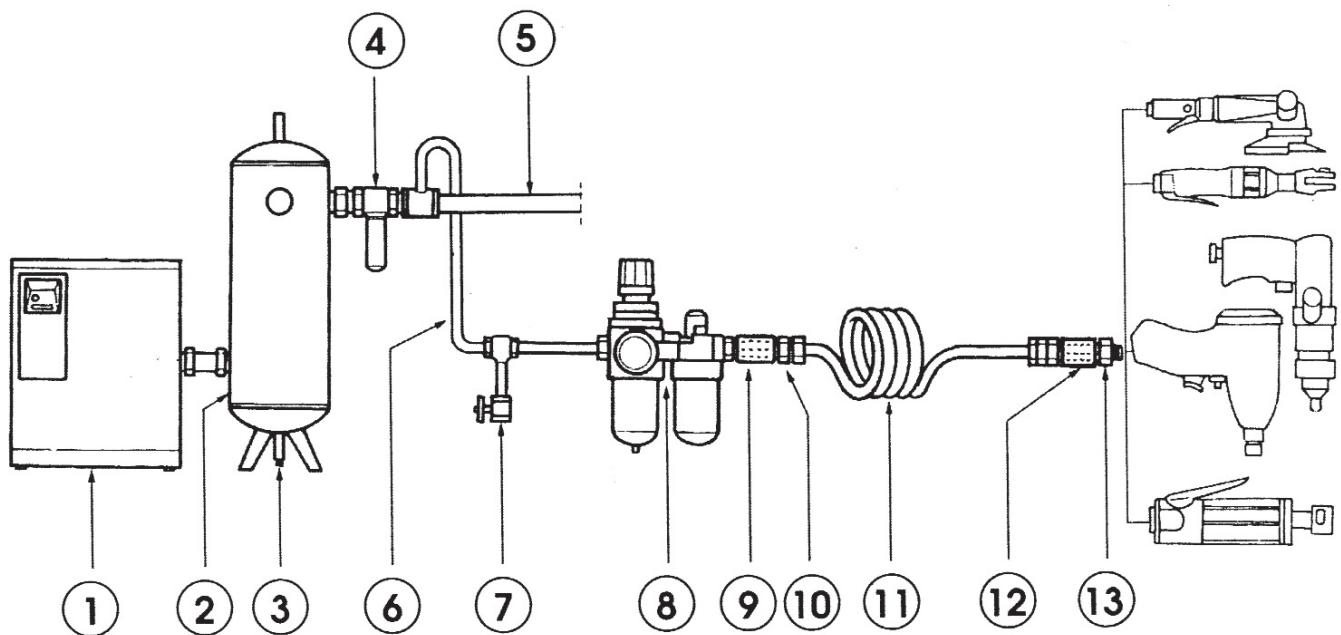
**N** BRUKSANVISNING

**H** HASZNÁLATI UTASÍTÁS

**TR** TALİMATLAR

**PL** INSTRUKCJA OBSŁUGI





- 1 COMPRESSORE  
*AIR COMPRESSOR*
- 2 SERBATOIO ARIA  
*AIR TANK*
- 3 SCARICO AUTOMATICO CONDENZA  
*AUTOMATIC CONDENSATE DRAIN*
- 4 FILTRO PRINCIPALE  
*MAIN FILTER*
- 5 TUBAZIONE IMPIANTO CENTRALIZZATO  
*MAIN PIPEWORK*
- 6 TUBAZIONE D'UTILIZZO  
*SUPPLY LINE*
- 7 SCARICO CONDENZA  
*CONDENSATE DRAIN*
- 8 FILTRO REGOLATORE LUBRIFICATORE 3/8"  
*FILTER-REGULATOR-LUBRICATOR 3/8"*
- 9 RUBINETTO 3/8"  
*COUPLER 3/8"*
- 10 INNESTO RAPIDO 3/8"  
*COUPLING 3/8"*
- 11 TUBO 10 mm  
*HOSE 10 mm*
- 12 RUBINETTO 3/8"  
*COUPLER 3/8"*
- 13 INNESTO RAPIDO 3/8"  
*COUPLING 3/8"*

**AVVITATORE REVERSIBILE DA 3/4" art. 1928/K4**  
**3/4" REVERSIBLE IMPACT WRENCH item 1928/K4**

Part. N° Part. No.	Codice Code	Descrizione Description	Part. N° Part. No.	Codice Code	Descrizione Description
01	1928 251	Corpo Anteriore <i>Front Housing</i>	24	1928 269	Perno <i>Pin</i>
02	1928 252	Vite (4 pz.) <i>Screw (4 pcs.)</i>	26	1928 270	Rotore <i>Rotor</i>
03	1928 1006	Rondella (8 pz.) <i>Washer (8 pcs.)</i>	27	1928 316	Set Palette (6 pz.) <i>Vanes Set (6 pcs.)</i>
04	1930 350	Paraolio <i>Oil Seal</i>	28	1928 271	Piastra Posteriore <i>Rear End Plate</i>
05	1928 253	Grano <i>Dowel Screw</i>	29	1928 320	Cuscinetto <i>Ball Bearing</i>
06	1928 254	O-Ring <i>O-Ring</i>	30	1928 279	Guarnizione <i>Gasket</i>
07	1928 255	Corpo <i>Housing</i>	31	1928 272	Seeger <i>Snap Ring</i>
08	1928 256	Boccola <i>Bushing</i>	32	1928 273	Coperchio Posteriore <i>Rear Cover</i>
09	1928 257	Distanziale <i>Spacer</i>	33	1930 362	Vite (4 pz.) <i>Screw (4 pcs.)</i>
10	1928 307	O-Ring <i>O-Ring</i>	34	1928 274	Invertitore <i>Reverse Valve</i>
11	1928 306	Anello di Tenuta <i>Retainer Ring</i>	35	1928 275	O-Ring (2 pz.) <i>O-Ring (2 pcs.)</i>
12	1928 258	Albero <i>Anvil</i>	36	1930 218	Molla <i>Spring</i>
13	1928 259	Molla <i>Spring</i>	37	1928 435	Perno <i>Pin</i>
14	1928 260	Perno Battente (2 pz.) <i>Hammer Pin (2 pcs.)</i>	38	1928 437	Pulsante <i>Trigger</i>
15	1928 261	Camma <i>Cam</i>	39	1928 438	Perno Elastico <i>Spring Pin</i>
16	1928 262	Guida Camma <i>Drive Cam</i>	40	1928 276	Boccola Invertitore <i>Reverse Valve Bushing</i>
17	1928 263	Sfera <i>Steel Ball</i>	41	1928 337	Boccola <i>Bushing</i>
18	1928 264	Gabbia Martelli <i>Hammer Cage</i>	42	1928 338	Valvola ad Asta <i>Stem Valve</i>
19	1928 313	Cuscinetto <i>Ball Bearing</i>	43	1928 442	Molla <i>Spring</i>
20	1928 265	O-Ring <i>O-Ring</i>	44	1928 219	Deflettore di Scarico <i>Exhaust Deflector</i>
21	1928 266	Paraolio <i>Oil Seal</i>	45	1928 277	Attacco Aria <i>Air Inlet</i>
22	1928 267	Piastra Anteriore <i>Front End Plate</i>	46	1928 278	Impugnatura in Gomma <i>Rubber Handle</i>
23	1928 268	Cilindro <i>Cylinder</i>			

## AVVITATORE REVERSIBILE AD IMPULSI CON ATTACCO QUADRO DA 3/4" art. 1928/K4

### MANUALE ISTRUZIONI PER AVVITATORI E CRICCHETTI AD IMPULSI

Utensile distribuito da:  
**BETA UTENSILI SPA**  
VIA A. VOLTA, 18  
20050 SOVICO (MB)  
ITALIA

### CONSEGNARE TASSATIVAMENTE ALL'UTILIZZATORE

**Per ridurre i rischi di eventuali danni a persone,  
prima di utilizzare, riparare, eseguire manutenzioni  
o sostituire accessori:**

**LEGGERE ATTENTAMENTE TUTTI I PUNTI DEL MANUALE  
ISTRUZIONI**

#### ISTRUZIONI DI SICUREZZA PER AVVITATORI PNEUMATICI AD IMPULSI

Il nostro obiettivo è di fornire utensili pneumatici che permettano di lavorare con efficienza in SICUREZZA. Resta comunque inteso che il più importante dispositivo di sicurezza per ogni tipo di utensile siete VOI, in quanto, la cura e l'attenzione particolare sono la migliore protezione da eventuali lesioni.

Non è possibile qui elencare tutti i tipi di rischi, ma abbiamo cercato di metterne in evidenza alcuni tra i più significativi. Ricordiamo inoltre che questo utensile deve essere usato solamente da personale qualificato.

#### RISCHI DOVUTI ALLA CONNESSIONE ALL'ARIA COMPRESSA

L'aria compressa può causare gravi danni alle persone. Non rivolgere l'aria in direzione di se stessi o di altri.

L'aria che fuoriesce dai tubi può provocare seri danni alle persone, controllare periodicamente se i tubi e/o i raccordi sono allentati e/o danneggiati.

I colpi di frusta dei tubi flessibili possono arrecare gravi danni. Prima di intervenire per qualsiasi operazione sull'utensile, chiudere l'impianto primario, scaricare il tubo dalla pressione residua e scollegare l'utensile solamente quando lo stesso non è in funzione.

Non superare la pressione massima di 6,2 Bar misurata all'ingresso aria dell'utensile con lo stesso in funzione, od il valore indicato dalla targhetta posta sull'utensile.

#### RISCHI DI VARIA NATURA

Tenere una distanza di sicurezza dalle parti rotative dell'utensile.

Evitare di portare accessori al collo come catenine e collane, e di indossare bracciali e vestiti laschi.

Evitare il contatto di accessori ed utensili con i capelli.

Evitare il contatto diretto con gli accessori in movimento durante e dopo l'uso.

**Indossare sempre i guanti da lavoro per ridurre i rischi di tagli e scottature.**

#### RISCHI DOVUTI A SCHEGGE E FRAMMENTI

Attenzione anche le schegge ed i frammenti più piccoli possono danneggiare gli occhi e provocare cecità.

**Durante ogni tipo di intervento (uso, manutenzione, sostituzione accessori, sostituzione ricambi) utilizzare sempre gli occhiali di protezione, la stessa precauzione deve essere presa da chiunque lavori nelle immediate vicinanze.**

Utilizzare solo ed esclusivamente bussole a macchina in buone condizioni, fissandole ove l'albero lo consenta con O-ring e spina di tenuta.

Tassativamente evitare l'utilizzo di bussole a mano.

L'utilizzo di giunti e prolunghe è sconsigliato, in quanto oltre che a limitare la potenza dell'avvitatore, ne aumenta il rischio di rottura, è quindi consigliabile l'uso di bussole a macchina lunghe solo quando richiesto.

Non utilizzare in modo improprio l'utensile, potrebbe funzionare troppo velocemente causando l'espulsione degli accessori.

#### RISCHI RELATIVI ALLE CONDIZIONI DI LAVORO

Prestare attenzione alle tubazioni eccessivamente lunghe lasciate sul posto di lavoro, incespicare e cadere sono la primaria causa di gravi lesioni.

Elevati livelli di rumorosità possono provocare la perdita permanente dell'udito, **utilizzare protezioni auricolari consigliate dal datore di lavoro e/o dai regolamenti.**

Mantenere una posizione del corpo ben bilanciata e sicura.

Movimenti ripetitivi e scomode posizioni abbinati all'esposizione di vibrazioni possono danneggiare mani e braccia è consigliabile prendere speciali precauzioni.

Evitare di inspirare polveri e scorie di detriti, **proteggendovi parzialmente con mascherine antipolvere.**

Gli operatori ed il personale addetto alla manutenzione devono essere fisicamente idonei per poter maneggiare le dimensioni, il peso e la potenza di questo utensile.

Questo utensile non è stato costruito per essere utilizzato in aree soggette a rischio di esplosione e non è isolato per stare a contatto con fonti di energia elettrica.

#### ULTERIORI NORME RIGUARDANTI LA SICUREZZA

Questo utensile ed i suoi componenti ed accessori non devono essere modificati e/o manomessi.

È necessario sapere che il materiale di costruzione di questo utensile può essere soggetto ad usura.

È indispensabile sapere che lavorare con utensili ad aria compressa può provocare alte vibrazioni, quindi vanno prese le appropriate precauzioni.

Fare molta attenzione a non intrappolare le mani tra l'utensile ed un oggetto.

#### PER ULTERIORI INFORMAZIONI RIGUARDANTI LA SICUREZZA CONSULTARE:

I documenti, le informazioni e le istruzioni forniti con questo utensile.

Il datore di lavoro, Unioni o Associazioni di categoria e/o Sindacali.

Il Consiglio della Comunità Europea e/o gli Enti locali.

"Safety Requirements For Hand Held Non-Electric Tools"

(Norme di sicurezza per utensili manuali ad alimentazione non elettrica) disponibile presso: European Committee for Standardization, Rue de Stassart 36, 1050 Bruxelles Belgio.

#### NORME PER UN CORRETTO ALLACCIAMENTO DELL'ARIA

Alimentare l'utensile con aria pulita e priva di acqua o condensa, ad una pressione di 6,0 Bar calcolata all'ingresso utensile con lo stesso in funzione.

Una pressione troppo elevata riduce la durata delle parti meccaniche e può causare gravi danni alle persone.

Collegare l'utensile all'impianto di alimentazione utilizzando gli accessori delle dimensioni mostrate nel disegno allegato.

Non installare direttamente nell'attacco dell'utensile rubinetti rapidi.

Consultare le istruzioni per un corretto accoppiamento degli accessori.

Consultare i dati tecnici di questo manuale.

#### LUBRIFICAZIONE

Per avere un utilizzo ottimale è indispensabile collegare l'utensile ad un gruppo filtro-lubrificatore di linea a micronebbia

(art. 1919F...), regolato a due gocce al minuto, immettendo lo speciale olio ISO32 (art. 1919L). Utilizzando i sopracitati accessori si avrà una resa elevata con una ridotta usura delle parti meccaniche.

Nel caso la linea fosse sprovvista di lubrificatore è necessario immettere direttamente nell'utensile un olio ISO32 oppure un SAE #10 almeno una volta al giorno.

Controllare mensilmente la lubrificazione del gruppo frizione o della massa battente, ed eventualmente provvedere, utilizzando un SAE #30 per i gruppi frizione, ed un grasso per cuscinetti sulle masse battenti.

**Non usare petrolio o olio diesel.**

#### MANUTENZIONE

Se dopo una pausa piuttosto lunga, l'utensile non dovesse mettersi in azione, staccare l'alimentazione e far girare a mano l'attacco dell'utensile, eliminando così le forze di adesione. Smontare ed ispezionare il gruppo motore e l'insieme dell'assemblaggio ogni 3 mesi se l'avvitatore viene usato tutti i giorni, sostituendo le parti usurate.

Si consiglia di utilizzare l'esploso allegato come manuale per smontare e assemblare l'utensile, e per identificare le eventuali parti di ricambio.

Stoccare l'utensile in luoghi possibilmente privi di polvere, umidità e freddo intenso.

#### GARANZIA

Questo utensile viene fabbricato e collaudato con la massima cura, secondo le norme di sicurezza attualmente vigenti ed è coperto da garanzia per un periodo di 24 mesi.

Vengono riparati guasti dovuti a difetti di materiale o di produzione, mediante ripristino o sostituzione dei pezzi difettosi a nostra discrezione.

L'effettuazione di uno o più interventi nel periodo di garanzia non modifica la data di scadenza della stessa.

Non sono soggetti a garanzia difetti dovuti all'usura, all'uso errato od improprio, rotture causate da colpi e/o cadute, inoltre la garanzia decade quando vengono apportate modifiche, quando l'utensile viene manomesso, o viene inviato all'assistenza smontato.

Sono espressamente esclusi danni causati a persone e/o cose di qualsiasi genere e/o natura, diretti e/o indiretti.

## DICHIARAZIONE DI COMFORMITA' ALLA DIRETTIVA "MACCHINE"



noi  
**BETA UTENSILI SPA**  
**VIA A. VOLTA, 18**  
**20050 SOVICO (MB)**  
**ITALIA**

dichiariamo, assumendo piena responsabilità che il prodotto:

### **AVVITATORE REVERSIBILE AD IMPULSI CON ATTACCO QUADRO DA 3/4"** **art. 1928/K4**

è conforme alle seguenti normative in base ai requisiti della  
Direttiva Macchine:  
2006/42/CE

Luogo e data di emissione  
SOVICO (MB) ITALIA  
Gennaio 2010

Nome e qualifica  
del Responsabile

**ROBERTO CICERI**  
(President)

#### DATI TECNICI

ATTACCO BUSSOLA	3/4"
CAPACITÀ VITE/DADO (8.8)	M27 41 mm
CAPACITÀ VITE/DADO (12.9)	M24 36 mm
VELOCITÀ A VUOTO	4000 Giri/min
COPPIA MASSIMA	1493 Nm
ATTACCO ARIA	3/8" GAS Conico
PRESSIONE D'ESERCIZIO	6.0 Bar
PRESSIONE MASSIMA	6.2 Bar
DIAMETRO INT. MINIMO TUBO ARIA	10 mm
CONSUMO D'ARIA MASSIMO	330 l/min
PESO	5,2 Kg
LUNGHEZZA TOTALE	258 mm
MASSE BATTENTI TIPO	Pin clutch
LIVELLO PRESSIONE SONORA	90,0 dB (A)
LIVELLO POTENZA ACUSTICA	93,5 dB (A)
LIVELLO VIBRAZIONI	3,50 m/sec <sup>2</sup> (ISO 8662-7)

## 3/4" REVERSIBLE IMPACT WRENCH item 1928/K4

### INSTRUCTION MANUAL FOR IMPACT WRENCHES AND RATCHETS

Tool distributed by:  
**BETA UTENSILI SPA**  
VIA A. VOLTA, 18  
20050 SOVICO (MB)  
ITALY

#### TO BE ABSOLUTELY DELIVERED TO THE USER

To reduce the risk of any, damage to people, before using  
or repairing the tool, doing any maintenance jobs or  
replacing any accessories,  
**READ ALL THE SECTIONS OF THE INSTRUCTION  
MANUAL CAREFULLY.**

#### SAFETY ISTRUCTIONS FOR IMPACT WRENCHES

It is our aim to supply air tools which allow you to work  
efficiently and SAFELY.

It is however understood that YOU are the most important  
'safety device' for any tool, as taking meticulous care is the  
best way of preventing injury.

Although we cannot enumerate all types of risks here, we tried  
to lay stress on some of the most significant ones.

Let us remind you that this tool must be used only by skilled  
workers and that the machine must never be forced; do not  
overload the tool.

#### RISKS DUE TO CONNECTION TO COMPRESSED AIR

Compressed air may harm people severely.

Do not direct air towards you or any other people.

The air coming out of the hoses may harm people severely;  
periodically check whether the hoses and/or fittings are loose  
and/or have been damaged.

Whipping hoses may cause severe damage.

Before handling the tool, close the main plant, release residual  
pressure and disconnect the tool only when it is not working.

Pressure must not exceed 6.2 bar, as measured at the air inlet  
while the tool is working, or the value shown on the tool plate.

#### RISKS OF VARIOUS KINDS

Stay at a safety distance from the rotating parts of the tool.

Do not wear any accessory round your neck, such as chains or  
necklaces. Do not wear any bracelets or loose clothes.

Avoid contact of accessories and tools with your hair.

Avoid contact with any accessories in motion, while the tool is  
being used or after it has been used.

**Always wear work gloves to reduce the risk of cutting and  
burning yourself.**

#### RISKS DUE TO SPLINTERS AND FRAGMENTS

Warning: small splinters and fragments may also harm your  
eyes and result in blindness.

**Always wear eye protection while using the tool, doing any  
maintenance jobs and replacing any accessories or spare  
parts. This measure must also be taken by anyone who  
works nearby.**

Use only impact sockets in good condition, fixing them with an  
O-ring and a locking pin where the spindle makes this possible.  
Do not use any hand sockets.

No joints and extensions should be used, as they affect the  
efficiency of the wrench and result in an increased risk of  
breakdowns. Therefore, we recommend using long impact  
sockets only when needed.

Do not use the tool improperly, as it might work too quickly,  
thus causing the accessories to be ejected.

#### RISKS RELATED TO WORKING CONDITIONS

Mind too long hoses left at the work station; stumbling and  
falling is likely to result in severe injury.

High noise levels may result in permanent loss of hearing;  
**wear ear protection, as recommended by the employer  
and/or the regulations.**

Stay in a safe, well-balanced position.

Repetitive movements and awkward positions combined with  
vibrations may cause your hands and arms to be harmed;  
special precautions should be taken.

**Do not breathe dust and waste; partially protect yourself  
with a filtering mask.**

Both the workers and the maintainers must be physically fit for  
the size, weight and power of this tool.

This tool was not designed to be used in areas exposed to the  
risk of explosion and is not so insulated as to come into contact  
with power sources.

#### OTHER SAFETY REQUIREMENTS

This tool and its parts and accessories must not be modified  
and/or tampered with.

The building material of this tool may be subject to wear.

Working with compressed air tools may result in high  
vibrations; therefore, take any precautions needed.

Prevent your hands from being trapped between the tool and  
any object.

#### FOR FURTHER INFORMATION ABOUT SAFETY REFER TO THE FOLLOWING:

The documents, information and instructions supplied with this  
tool;

The employer, trade associations and/or trade unions;

The EEC Council and/or local authorities

"Safety Requirements for Hand Held Non-Electric Tools",  
available at: European Committee for Standardization, Rue de  
Stassart 36, 1050 Brussels, Belgium.

#### REQUIREMENTS FOR PROPER AIR CONNECTION

Feed the tool with clean air, free from water or condensate, at a  
pressure of 6.0 bar, as measured at the air inlet, while the tool  
is working.

An excessively high pressure results in a shorter life for the  
mechanical parts and may cause people to be severely  
harmed.

Connect the tool to the feeding plant, using accessories of the  
same size as that shown in the enclosed drawing.

Do not fix any quick couplers directly into the air inlet.

Consult the instructions to connect the accessories properly.

Consult the specifications in this manual.

#### LUBRICATION

For optimal use, connect the tool to a filter-lubricator unit  
provided with an air-oil microfog mixer (items 1919F...), set at  
two drops per minute, pouring special oil ISO 32 (item 1919L)  
in. The above-mentioned accessories will translate into a high-  
performing tool and wear-resistant mechanical parts.

If the line is not supplied with any lubricator, pour oil ISO 32 or  
SAE #10 into the tool at least once a day.

Check on a monthly basis whether the clutch or the hammer  
device is properly lubricated. Use – if need be – SAE #30 for  
the clutches and bearing grease on the hammer devices.

**Do not use kerosene or diesel oil.**

#### MAINTENANCE

If the tool should not start back after it has not been used for  
quite long, disconnect it and turn the square drive by hand,  
thus preventing adhesion.

Disassemble and inspect the power unit and tool assembling  
every 3 months if the wrench is used every day, replacing any  
worn parts.

We recommend using the enclosed exploded view as a manual  
to disassemble and assemble the tool as well as to identify any

spare parts.  
Keep the tool away from dust, humidity and intense cold.

#### WARRANTY

This tool is manufactured and tested with the greatest care, in accordance with current safety regulations, and is covered by a 24-month warranty.

We will repair any breakdowns caused by material or manufacturing defects by fixing the defective pieces or replacing them at our discretion. Should assistance be asked for during the warranty period, the expiry date of this warranty will remain unchanged.

This warranty will not cover any defects due to wear, misuse, or breakdowns caused by blows and/or falls. In addition, this warranty will no longer be valid if any changes are made, or if the tool is tampered with or sent to the customer service in pieces.

This warranty explicitly excludes any damage to people and/or things, whether direct or consequential.

#### DECLARATION OF CONFORMITY TO THE "MACHINE" DIRECTIVE



we  
**BETA UTENSILI SPA**  
**VIA A. VOLTA, 18**  
**20050 SOVICO (MB)**  
**ITALY**

hereby certify, assuming full responsibility, that the product:

#### **3/4" REVERSIBLE IMPACT WRENCH** **item 1928/K4**

complies with the following standards, according to the requirements set by the "Machine Directive":  
2006/42/CE

Place and date of issue  
SOVICO (MB) ITALY  
January 2010

Name and title of the person in charge

**ROBERTO CICERI**  
(President)

#### SPECIFICATIONS

SQUARE DRIVE	3/4"
BOLT CAPACITY (8.8)	M27 41 mm
BOLT CAPACITY (12.9)	M24 36 mm
FREE SPEED	4000 RPM
MAXIMUM TORQUE	1493 Nm
AIR INLET	3/8" taper GAS
WORKING PRESSURE	6,0 Bars
MAXIMUM WORKING PRESSURE	6,2 Bars
MINIMUM INTERNAL HOSE SIZE	10 mm
MAXIMUM AIR CONSUMPTION	330 l/min
WEIGHT	5,2 Kg
OVERALL LENGTH	258 mm
DEVICE	Pin clutch
SOUND PRESSURE	90,0 dB (A)
SOUND POWER	93,5 dB (A)
VIBRATION LEVEL	3,50 m/sec <sup>2</sup> (ISO 8662-7)



## CLE A CHOCS REVERSIBLE DE 3/4" art. 1928/K4

### NOTICE D'UTILISATION POUR CLES A CHOCS ET CLIQUETS A PERCUSSION

Outil distribué par:  
**BETA UTENSILI SPA**  
VIA A. VOLTA 18  
20050 SOVICO (MB)  
ITALIE

### A REMETTRE OBLIGATOIREMENT A L'UTILISATEUR

**Avant d'utiliser, réparer, effectuer toute opération d'entretien ou substituer quelque accessoire que ce soit, VEUILLEZ LIRE ATTENTIVEMENT TOUS LES POINTS DE LA NOTICE D'UTILISATION afin de réduire les risques d'accident encourus par les opérateurs.**

#### MESURES DE SECURITE POUR CLE A CHOCS ET CLIQUETS PNEUMATIQUE A PERCUSSION

Notre objectif est de fournir des outils pneumatiques qui permettent de travailler de façon efficace et en toute SECURITE.

Pour l'utilisation d'un outil le meilleur dispositif de sécurité reste encore l'opérateur, car seuls un entretien correct et un maximum d'attention dans les opérations garantissent une protection efficace contre les risques d'accident.

Vu l'impossibilité de dresser une liste complète de tous les risques possibles, nous nous limiterons à en citer les plus significatifs.

Rappelons en outre que cet outil ne doit être utilisé que par un personnel qualifié et que son régime d'exploitation ne doit en aucun cas être forcé.

Ne poussez pas l'outil à opérer avec des rendements plus élevés et/ou plus puissants.

#### RISQUES LIES A LA CONNEXION A L'AIR COMPRIME

L'air comprimé peut blesser gravement les personnes.

Ne pas diriger l'air vers soi ou en direction de tiers.

L'air qui s'échappe des tuyaux peut blesser sérieusement les personnes; contrôler périodiquement si les tuyaux et/ou les raccords son desserrés et/ou endommagés.

Les coups de fouet des tuyaux flexibles peuvent être fort dangereux.

Pour toute intervention sur l'outil, fermer auparavant l'installation primaire, laisser échapper la pression résiduelle présente dans le tuyau et débrancher l'outil seulement lorsque celui-ci n'est pas en fonction.

Ne pas dépasser la pression maximum de 6,2 bar (mesurée à l'arrivée de l'air de l'outil en état de marche) ou la valeur indiquée par la plaquette présente sur l'outil.

#### AUTRES RISQUES

Maintenir une distance de sécurité vis-à-vis des parties en rotation de l'outil.

Ne pas porter de chaînes ou de colliers de même que des bracelets et des vêtements larges.

Eviter que les accessoires ou les outils n'entrent en contact avec les cheveux.

Eviter tout contact direct avec les accessoires en mouvement pendant et après l'usage.

**Porter toujours des gants de travail pour réduire les risques de coupure et brûlure.**

#### RISQUES DUS AUX PROJECTIONS ET FRAGMENTS

Attention! Toute projection ou fragment peut endommager les yeux et provoquer la cécité.

**Durant toute sorte d'intervention (utilisation, entretien, substitution accessoires ou pièces détachées) porter toujours des lunettes de protection; cette précaution s'applique également aux personnes se trouvant à proximité.**

Utiliser uniquement des douilles à choc en bonnes conditions. Eviter absolument l'utilisation de douilles.

L'utilisation de joints et rallonges est déconseillé car, outre le fait de réduire la puissance de la clé à chocs, cela augmente le risque de rupture; n'utiliser donc des douilles à chocs longues que lorsqu'elles sont requises.

Ne pas utiliser l'outil de façon inappropriée car celui-ci pourrait fonctionner trop rapidement et provoquer ainsi l'expulsion des accessoires.

#### RISQUES LIES AUX CONDITIONS DE TRAVAIL

Faire attention aux tuyaux très longs laissés sur le lieu de travail: en effet, les chutes et les trébuchements sont la cause principale des lésions graves.

Des niveaux de bruit élevés peuvent provoquer une perte permanente de l'ouïe: **porter les casques antibruit conseillés par votre employeur et/ou les règlements.**

Maintenir une position du corps bien équilibrée et sûre.

Des mouvements répétitifs et des positions mal commodes associés à l'exposition de vibrations peuvent faire mal aux mains et aux bras: prendre les mesures de précaution appropriées.

Ne pas inspirer la poussière et les particules en suspension dans l'air: **porter un masque antipoussière.**

Les opérateurs et le personnel de l'entretien doivent physiquement être en mesure de manipuler les dimensions, le poids et la puissance de cet outil.

Cet outil n'a pas été construit pour être utilisé dans des zones à risque d'explosion et n'est pas isolé pour entrer en contact avec des sources d'énergie électrique.

#### AUTRES NORMES CONCERNANT LA SECURITE

Ne modifier ou altérer en aucune façon cet outil et ses composants et accessoires.

Les matériaux de fabrication de cet outil sont soumis à l'usure. Rappelons que les travaux réalisés avec des outils à air comprimé peuvent produire des vibrations élevées: adopter par conséquent toutes les précautions appropriées.

Ne jamais placer les mains entre l'outil et en objet quelconque.

#### POUR DAVANTAGE D'INFORMATIONS CONCERNANT LA SECURITE VEUILLEZ CONSULTER:

Les documents, informations et instructions fournis avec cet outil.

Votre employeur, les Unions et Associations de catégorie et/ou syndicales.

Le Conseil de la Communauté Européenne et/ou les Organismes locaux.

Safety Requirements For Hand Held Non-Electric Tools (Normes de sécurité pour les outils manuels à alimentation non électrique) disponible auprès du: European Committee for Standardization, Rue de Stassart 36, 1050 Bruxelles, Belgique.

#### NORMES POUR UN BRANCHEMENT CORRECT DE L'AIR

Alimenter l'outil avec de l'air propre, sans eau ou condensation, à une pression de 6,0 bar relevée à l'entrée de l'outil en marche.

Une pression trop élevée réduit la durée de vie des composants mécaniques et peut présenter des risques graves pour les personnes.

Brancher l'outil à l'installation d'alimentation en utilisant les accessoires ayant les dimensions indiquées sur le schéma ci-joint.

Ne pas installer de raccords rapides directement à la prise d'air de l'outil.

Consulter les instructions pour un couple correct des accessoires.

Consulter les caractéristiques techniques reportées sur la

présente notice d'utilisation.

#### LUBRIFICATION

Pour obtenir un usage optimal, relier l'outil à un groupe filtre-lubrificateur de ligne à micro-brouillard (art. 1919F...) réglé à deux gouttes par minute et alimenté avec l'huile spéciale ISO32 (art. 1919L). L'utilisation des accessoires précédemment indiqués garantira un rendement élevé tout en ayant une usure limitée des composants mécaniques. En l'absence de lubrificateur dans la ligne, introduire directement dans l'outil une huile ISO32 ou une huile SAE # 10 au moins une fois par jour.

Contrôler chaque mois la lubrification du groupe de friction ou de la masse battante et prendre les mesures éventuellement requises, en utilisant une huile SAE # 30 pour les groupes de friction et une graisse pour roulements sur les masses battantes.

**Ne pas utiliser de pétrole ou d'huile diesel.**

#### MAINTENANCE

Si après une longue période d'inutilisation l'outil ne se met pas en marche, le débrancher de l'alimentation et faire tourner manuellement l'embout douille de l'outil afin d'éliminer le pouvoir d'adhésion.

Démonter et contrôler le groupe moteur et l'ensemble de l'assemblage tous les 3 mois si la clé à chocs est utilisée tous les jours et substituer les parties usées.

Il est conseillé d'utiliser la vue éclatée ci-jointe comme guide pour le démontage et l'assemblage de l'outil outre que pour l'identification des pièces détachées éventuelles.

Conserver l'outil en un lieu sans poussière, humidité ou froid intense.

#### GARANTIE

Cet outil est fabriqué et testé avec le plus grand soin en respectant les normes de sécurité actuellement en vigueur et est couvert par une garantie de 24 mois.

Toutes les pannes dues à un défaut matériel ou de production seront réparées, en ajustant ou substituant les pièces défectueuses à notre discrétion; la réalisation d'une ou de plusieurs interventions ne modifie pas la date d'échéance de la garantie.

La garantie ne couvre pas les problèmes dus à l'usure des composants, à un usage erroné ou incorrect de l'outil, aux ruptures causées par des coups et/ou chutes; la garantie ne s'appliquera pas en outre en cas de modifications au altérations de l'outil ou bien si celui-ci est envoyé à l'assistance technique démonté.

Tous les dommages causés aux personnes et/ou choses, directs et/ou indirects et de quelque genre ou nature que ce soit, sont exclus de la garantie.

### DECLARATION DE CONFORMITE A LA DIRECTIVE "MACHINES"



La soussignée  
**BETA UTENSILI SPA**  
VIA A. VOLTA, 18  
20050 SOVICO (MB)  
ITALIE

déclare, en en assumant la totale responsabilité, que le produit:

**CLE A CHOCS REVERSIBLE DE 3/4"**  
art. 1928/K4

est conforme aux normes suivantes sur la base des conditions  
requis par la Directive Machines:  
2006/42/CE

Lieu et date d'émission  
SOVICO (MB) ITALIE  
Janvier 2010

Nom et fonction du responsable

**ROBERTO CICERI**  
(President)

#### CARACTERISTIQUES TECHNIQUES

EMBOUT DOUILLE	3/4"
CAPACITE VIS-ECROU (8.8)	M27 41 mm
CAPACITE VIS-ECROU (12.9)	M24 36 mm
VITESSE A VIDE	4000 tr/min
COUPLE DE SERRAGE MAXIMUM	1493 Nm
FILETAGE D'ARRIVEE D'AIR	3/8" GAS Conique
PRESSION D'UTILISATION	6,0 Bar
PRESSION MAXIMUM	6,2 Bar
Ø INTERIEUR MINIMUM DE TUYAU	10 mm
CONSOMMATION D'AIR MAXIMUM	330 l/min
POIDS	5,2 Kg
LONGUEUR TOTAL	258 mm
TYPE DE MASSES BATTANTES	Friction a pivots
NIVEAU DE PRESSION SONORE	90,0 dB (A)
NIVEAU DE PUISSANCE ACOUSTIQUE	93,5 dB (A)
NIVEAU DE VIBRATIONS	3,50 m/sec <sup>2</sup> (ISO 8662-7)

## 3/4" OMSCHAKELBARE SLAGMOERSLEUTEL item 1928/K4

### GEBRUIKSAANWIJZING VOOR SLAGMOERSLEUTELS EN RATELS

DISTRIBUTEUR:  
BETA UTENSILI SPA  
VIA A.VOLTA, 18  
20050 SOVICO (MB)  
ITALY

#### ZONDER MEER DOOR GEVEN AAN DE GEBRUIKER.

**Om het risico van enige vorm van schade te vermijden, bij het in gebruik nemen of repareren van de machine, het onderhoud of vervangen van toebehoren is het noodzakelijk om de gehele gebruiksaanwijzing zorgvuldig door te lezen.**

#### VEILIGHEIDSVOORSCHRIFTEN VOOR SLAGMOERSLEUTELS

Het is ons doel om perslucht gereedschap te leveren waarmee veilig en efficiënt gewerkt kan worden.

Niettemin is het begrijpelijk, dat Uzelf de belangrijkste veiligheidsbijdrage aan elk stuk gereedschap levert door uiterst zorgvuldig te handelen om ongevallen te voorkomen.

Wij kunnen hier niet op alle mogelijke risico's ingaan maar benadrukken wij de meest belangrijkste.

Dit gereedschap mag alleen gebruikt worden door vakkundig personeel en het apparaat mag niet ongepast en overbelast worden.

#### GEVAREN BIJ HET GEBRUIK VAN AANSLUITING OP PERSLUCHT.

Lucht onder hoge druk kan ernstige verwondingen veroorzaken. Richt nooit perslucht op uzelf of anderen.

De gecompriëerde lucht vanuit de slangen kan verwondingen veroorzaken: controleer regelmatig de slangen en aansluitingen op beschadigingen en op correcte bevestiging.

Voor handelingen aan het apparaat, sluit eerst de luchttoevoer af, laat de samengeperste lucht ontsnappen en ontkoppel het apparaat uitsluitend als het niet in werking is.

De druk mag niet de 6,2 bar overschrijden, gemeten aan de lucht inlaat tijdens het in gebruik zijn van het apparaat of anders aangegeven op het label van het apparaat.

#### GEVAREN MET DIVERSE OORZAKEN

Blijf op een veilige afstand van de draaiende delen van het apparaat.

Draag geen accessoires rond de hals, zoals kettingen of stropdassen.

Vermijd contact van accessoires en het apparaat met uw haar.

Vermijd contact met bewegende delen tijdens of na het gebruik.

**Draag tijdens het werk altijd werkhandschoenen om het risico van brand of snijwonden te verkleinen.**

#### GEVAREN IN VERBAND MET VERSPLINTERING.

Waarschuwing: kleine splinters of delen zijn gevaarlijk voor de ogen en kunnen leiden tot blindheid.

**Draag altijd oogbescherming tijdens het gebruik, tijdens het uitvoeren van onderhoud of het verwisselen van hulpstukken of onderdelen van het apparaat. Dit geldt tevens voor iedereen in de directe werkomgeving.**

Gebruik uitsluitend slagdoppen, welke in goede staat zijn. Borg de doppen, indien mogelijk, op het apparaat met behulp van een splitpen en een O-ring.

Gebruik nooit handdoppen.

Vermijd het gebruik van verleng- of koppelstukken, deze hebben een nadelig effect op de werking van het apparaat en verhogen het risico van breken. Daarom adviseren wij dat het gebruik van lange doppen uitsluitend daar waar noodzakelijk is. Gebruik het apparaat op een correcte wijze, bij het onbelast op volle snelheid laten draaien is het mogelijk dat de hulpstukken losschieten.

#### GEVAREN IN RELATIE TOT WERKOMSTANDIGHEDEN

Vermijd dat te lang overtollige luchtslangen zich op de werkvloer bevinden; struikelen en vallen kunnen ongevallen veroorzaken.

Te hoog geluidsniveau kan tot blijvende gehoorstoornis leiden; **draag gehoorbescherming als voorgeschreven voor iedere werknemer en/of lokale voorschriften.**

Neem een goede en stabiele werkhouding aan.

Repetitieve bewegingen en onhandige werkhouding kunnen in combinatie met vibratie handen en armen schaden; neem speciale voorzorgsmaatregelen.

Voorkomen het inademen van stof of afval; **draag een stofmasker.**

Zowel de gebruikers als de onderhoudsmonteurs moeten fysiek in staat zijn om met het gewicht, formaat en de kracht om te gaan.

Dit apparaat is niet ontwikkeld om gebruikt te worden in een omgeving met ontploffingsgevaar en het is niet geïsoleerd tegen contact met elektrische krachtbronnen.

#### ANDERE VEILIGHEIDSVOORSCHRIFTEN.

Dit apparaat en zijn onderdelen of hulpstukken mogen niet worden gewijzigd.

De basismaterialen van dit apparaat zijn aan slijtage onderhevig.

Het werken met perslucht gereedschap kan resulteren in hoge vibratie; neem daarom de nodige voorzorgsmaatregelen.

Voorkom dat u hand beklemd raakt tussen het apparaat en een ander voorwerp.

#### VOOR VERDERE INFORMATIE OVER VEILIGHEID RAADPLEEG HET VOLGENDE:

Documenten, informatie en gebruiksinstructies die bij dit apparaat worden meegeleverd;

werkgever, vakbond en/of beroepsorganisatie;

De raad van Europese Gemeenschappen en/of lokale instanties.

"Safety requirements for hand-held non-electric Power tools", verkrijgbaar bij: Europese Commissie voor Normalisatie, Rue de Stassart 36, 1050 Brussel, België.

#### AANWIJZINGEN VOOR EEN GOEDE LUCHT AANSLUITING

Gebruik voor het apparaat altijd schone lucht, vrij van water of condens, met een druk van 6,0 bar, gemeten aan de luchtinlaat tijdens het werken van het apparaat.

Een te hoge luchtdruk leidt tot een kortere levensduur voor de mechanische delen en kan tot ernstig letsel leiden.

Sluit het apparaat aan de bron, gebruik makend van het toebehoren van zoals afgebeeld is in bijgevoegde tekening.

Sluit geen snelkoppeling direct aan op het apparaat.

Raadpleeg de gebruiksaanwijzing om de hulpstukken correct aan te sluiten.

Raadpleeg de specificaties in deze gebruiksaanwijzing.

#### SMERING

Voor het optimaal gebruik, sluit het apparaat aan op luchtleiding voorzien van een filter reduceer ventiel voorzien van olienevelaar (items 1919F...), afgesteld op twee druppels per minuut, gevuld met speciale olie ISO 32 (item 1919L).

Gebruikmakend van deze toebehoren zal het apparaat optimaal werken en langere levensduur garanderen van de mechanische delen.

Indien er geen olienevelaar aanwezig is, moet er minimaal

eenmaal per dag 15 milliliter olie ISO 32 of SAE # 10 in de luchtinlaat van het apparaat gieten.  
Controleer maandelijks of het hamermechanisme correct is gesmeerd. Gebruik, indien nodig, SAE # 30 voor koppeling en kogellager vet op het slagmechanisme.  
**Gebruik geen petroleum of diesel olie.**

#### ONDERHOUD

Indien het apparaat weigert nadat het een lange tijd niet gebruikt is, ontkoppel het en draai de luchtmotor handmatig om verkleving te voorkomen.

Demonteer en inspecteer het apparaat en de gehele samenstelling iedere drie maanden wanneer het apparaat elke dag gebruikt wordt. Vervang versleten onderdelen.

Aan slijtage onderhevige onderdelen staan vet gedrukt in de onderdelen tekening. Deze zijn verkrijgbaar als item 1928PR

Wij adviseren gebruik te maken bij het demonteren en monteren van de onderdelen tekening als richtlijn en te herkenning van de onderdelen.

Houdt het apparaat weg van stof, vochtigheid en extreme kou.

#### GARANTIE

Dit apparaat is vervaardigd en getest met de grootste zorgvuldigheid, in overeenstemming met de huidige veiligheidsrichtlijnen en garandeert een correcte werking voor een periode van 24 maanden.

Wij zullen alle fouten verhelpen, die aantoonbaar zijn ontstaan ten gevolge van materiaalfouten of slechte productie, door het vervangen van kapotte onderdelen op kosten. Indien er tijdens de garantieperiode gebreken voordoen zal de garantie vervaldag niet veranderen.

De garantie verplichting geldt niet voor uitval door slijtage, onjuiste behandeling of uitval door vallen of overbelasting.

Tevens is vervalt de garantie verplichting indien er veranderingen aan het apparaat plaats hebben gevonden, slecht onderhoud of dat het apparaat in losse delen ter reparatie wordt aangeboden.

De garantie verplichting geldt expliciet niet voor enige directe of indirecte schade die ontstaat aan mens en/of voorwerp (secundaire schade, gederfde winst, extra werk enz)

## VERKLARING VAN OVEREENSTEMMING MET MACHINE RICHTLIJNEN



Wij  
**BETA UTENSILI SPA**  
Via A.Volta, 18  
20050 SOVICO (MB)  
ITALIE

Verklaren hierbij, onder eigen verantwoordelijkheid, dat dit produkt:

### **3/4" OMSCHAKELBARE SLAGMOERSLEUTEL** **Item 1928/K4**

voldoet conform de richtlijnen, volgens de bepalingen van van  
"Machine Richtlijnen"  
2006/42/CE

Plaats en datum van ondertekening  
Sovico (MB) Italie  
January 2010

Naam en titel van de bevoegde

**ROBERTO CICERI**  
(President)

#### SPACIFICATIES

3/4" AANDRIJVING	
BOUTCAPACITEIT (8.8)	M27 41 mm
BOUTCAPACITEIT (12.9)	M24 36 mm
ONBELAST TOERENTAL	4000 O/min
MAXIMAAL KOPPEL	1493 Nm
AANSLUITSCHROEFDRAAD	3/8" GAS KONISCH
WERKDRUK	6,0 Bar
MAXIMALE TOEGESTANE DRUK	6,2 Bar
MINIMALE BINNEN DIAMETER SLANG	10 mm
MAX. LUCHTVERBRUIK	330 L/min
GEWICHT	5,2 Kg
TOTALE LENGTE	258 mm
HAMERSYSTEEM	Hamer/pen systeem
GELUIDSINTENSITEITSNIVEAU	90,0 dB (A)
GELUIDSVERMOGENSNIVEAU	93,5 dB (A)
VIBRATIENIVEAU	3,50 m/sec <sup>2</sup> (ISO 8662-7)

## SCHLAGSCHAUBER 3/4" art. 1928/K4

### GEBRAUCHSANWEISUNG FÜR SCHLAG- UND RATSCHENSCHRAUBER

WERKZEUG VERTRIEBEN VON:  
**BETA UTENSILI SPA**  
VIA A. VOLTA 18  
20050 SOVICO (MB)  
ITALY

### UNBEDINGT DEM BEDIENER AUSHÄNDIGEN

**Vor jeder Art von Gebrauch, Reparatur, Wartung oder  
Zubehörwechsel  
LESEN SIE ALLE PUNKTE DER GEBRAUCHSANWEISUNG  
AUFMERKSAM DURCH, um Personenschäden zu  
vermeiden.**

#### SICHERHEITSHINWEISE FÜR DRUCKLUFT-SCHLAGSCHRAUBER

Unser Ziel ist es, Druckluftwerkzeuge zu liefern, die effektives und SICHERES Arbeiten ermöglichen.  
Der wesentlichste Sicherheitsfaktor für jede Art von Werkzeug sind jedoch SIE selbst, denn Aufmerksamkeit und Pflege sind der beste Schutz vor Verletzungen.  
Wir können hier nicht alle erdenklichen Gefahren auflisten, wollen jedoch einige der wichtigsten hervorheben.  
Beachten Sie darüber hinaus, daß dieses Werkzeug ausschließlich von Fachpersonal verwendet werden und der Drehzahlbereich niemals überfordert werden darf. Zwingen Sie das Werkzeug niemals auf die Leistungsbereiche größerer und/oder leistungsfähigerer Geräte.

#### GEFAHREN DURCH DEN DRUCKLUFTANSCHLUSS

Druckluft kann schwere Verletzungen verursachen.  
Richten Sie den Druckluftstrahl niemals auf sich selbst oder auf andere Personen.  
Die aus den Leitungen austretende Luft kann zu schweren Verletzungen führen. Überprüfen Sie regelmäßig, ob die Leitungen und/oder Anschlüsse locker und/oder beschädigt sind.  
Umherschlagende Schläuche, die unter Druck stehen, können schwere Verletzungen nach sich ziehen.  
Unterbrechen Sie vor jedem Eingriff am Werkzeug stets die Luftzufuhr, entlasten Sie die Luftleitung vom Druck und kuppeln Sie das Werkzeug erst nach völligem Stillstand von der Luftleitung ab.  
Überschreiten Sie niemals den maximalen Luftdruck von 6,2 bar, gemessen an der Anschlußstelle des in Betrieb befindlichen Werkzeugs, und den auf dem Datenschild am Werkzeug angegebenen Wert.

#### VERSCHIEDENE GEFAHREN

Halten Sie genügend Sicherheitsabstand zu allen rotierenden Teilen des Werkzeugs.  
Tragen Sie keine Ketten oder Halstücher, Armbänder und weite Kleidung.  
Achten Sie darauf, daß Zubehör und Werkzeug nicht mit den Haaren in Berührung kommen.  
Vermeiden Sie den direkten Kontakt mit in Bewegung befindlichem Zubehör während und nach dem Gebrauch.

**Tragen Sie zum Schutz vor Schnitten und Verbrennungen  
stets Sicherheitshandschuhe.**

#### GEFAHREN DURCH ABSPLITTERNDE TEILE

Achtung: Auch die kleinsten Splitter können den Augen schaden und zu Blindheit führen.

**Tragen Sie bei jeder Arbeit (Gebrauch, Wartung, Zubehörwechsel, Austausch von Ersatzteilen) stets eine Schutzbrille. Das gleiche gilt für alle in unmittelbarer Nähe arbeitenden Personen.**

Verwenden Sie nur Maschinensteckschlüssel in einwandfreiem Zustand und sichern sie diese, wo die Antriebswelle es ermöglicht, mit Verriegelungsringen und -stiften.  
Verwenden Sie niemals Handsteckschlüssel.  
Vom Gebrauch von Kupplungen und Verlängerungen ist abzuraten, da sie nicht nur die Leistung des Schlagschraubers einschränkt, sondern auch die Bruchgefahr erhöht. Lange Maschinensteckschlüssel sollten daher nur im Bedarfsfall verwendet werden.  
Vermeiden Sie den unsachgemäßen Gebrauch des Werkzeugs; er könnte ein zu schnelles Laufen und das Herausschleudern von Zubehörteilen zur Folge haben.

#### GEFAHREN DURCH FEHLERHAFT E ARBEITSBEDINGUNGEN

Achten Sie auf überlange Leitungen am Arbeitsplatz; Stürze sind die häufigste Ursache für schwere Verletzungen.  
Zu hohe Geräuschpegel können zu dauerhaftem Verlust des Gehörs führen. Verwenden Sie den vom Arbeitgeber und/oder der Betriebsordnung empfohlenen Gehörschutz.  
Halten Sie den Körper im Gleichgewicht und suchen Sie einen sicheren Stand.  
Wiederholte Bewegungsabläufe und unbequeme Haltung können in Verbindung mit auftretenden Vibrationen schädlich für Hände und Arme sein. Ergreifen Sie angemessene Schutzmaßnahmen.  
Schützen Sie sich vor dem Einatmen von Staub und Verarbeitungsrückständen durch das Tragen einer Staubmaske.  
Das Bedienungs- und Wartungspersonal muß körperlich für den Umgang mit Größe, Gewicht und Leistungsvermögen des Werkzeugs in der Lage sein.  
Dieses Werkzeug eignet sich nicht für den Gebrauch in explosionsgefährdeter Umgebung und ist für den Kontakt mit elektrischen Energiequellen nicht ausreichend isoliert.

#### WEITERE SICHERHEITSVORSCHRIFTEN

Dieses Werkzeug sowie seine Bestand- und Zubehörteile dürfen nicht geändert und/oder manipuliert werden.  
Bedenken Sie, daß das für die Herstellung dieses Werkzeugs verwendete Material normalem Verschleiß unterworfen ist.  
Beachten Sie unbedingt, daß die Arbeit mit Druckluftwerkzeugen hohe Schwingungen verursachen kann. Ergreifen Sie daher entsprechende Schutzmaßnahmen.  
Achten Sie besonders darauf, daß sich die Hände nicht zwischen dem Werkzeug und einem anderen Objekt verfangen.

#### FÜR WEITERFÜHRENDE SICHERHEITSHINWEISE KONSULTIEREN SIE BITTE:

Die Ihnen mit diesem Werkzeug ausgehändigten Dokumente, Informationen und Anweisungen.  
Den Arbeitgeber, die Berufsgenossenschaften und/oder Gewerkschaften.  
Den Rat der Europäischen Union und/oder die örtlichen Behörden.  
"Safety Requirements For Hand Held Non-Electric Tools" (Sicherheitsanforderungen an nicht elektrisch betriebene Handwerkzeuge), erhältlich bei: European Committee for Standardization, Rue de Stassart 36, 1050 Bruxelles, Belgien.

#### VORSCHRIFTEN FÜR EINEN KORREKTEN LUFTANSCHLUSS

Versorgen Sie das Werkzeug mit sauberer, feuchtigkeitsfreier Luft bei einem Druck von 6,0 bar, gemessen an der Anschlußstelle des in Betrieb befindlichen Werkzeugs.  
Ein zu hoher Druck führt zu hohem Verschleiß der

mechanischen Bauteile und kann zu schweren Verletzungen führen.

Verwenden Sie für den Anschluß des Werkzeugs an die Versorgungsanlage nur geeignetes Zubehör. Beachten Sie die Abmessungen in der beiliegenden Montagezeichnung. Installieren Sie keine Schnellkupplungen direkt am Werkzeuganschluß.

Beachten Sie die Anweisungen für einen korrekten Anschluß der Zubehörteile.

Beachten Sie die in der Gebrauchsanweisung aufgeführten technischen Daten.

#### SCHMIERUNG

Für einen einwandfreien Betrieb sollte das Werkzeug unbedingt an eine Wartungseinheit mit Mikroöler (Art. 1919F...) angeschlossen werden, die auf zwei Tropfen pro Minute eingestellt ist und mit dem Spezialöl ISO 32 (Art. 1919L) arbeitet. Diese Zubehörteile sorgen für höheres Leistungsvermögen bei geringerem Verschleiß der mechanischen Bestandteile.

Ist kein Leistungsöl in der Leitung vorhanden, muß mindestens einmal täglich Öl vom Typ ISO 32 oder SAE # 10 direkt in das Werkzeug gegeben werden.

Überprüfen Sie einmal monatlich die Schmierung der Kupplungsgruppe oder des Schlagwerks und verwenden Sie gegebenenfalls SAE # 30 für die Kupplungsgruppen und Lagerfett für die Schlagwerke.

**Verwenden Sie kein Erd- oder Dieselöl.**

#### WARTUNG

Sollte das Werkzeug nach einer längeren Pause nicht anspringen, unterbrechen Sie die Druckluftzufuhr und drehen Sie den antrieb von Hand, um die Haftkraft zu beseitigen. Demontieren und überprüfen Sie den Motor zusammen mit den anderen Bauteilen alle 3 Monate, wenn der Schlagschrauber täglich gebraucht wird. Tauschen Sie verschlissene Teile aus. Bedienen Sie sich bei Demontage und Zusammenbau des Werkzeugs sowie zur Bestimmung benötigter Ersatzteile der beiliegenden Explosionszeichnung.

Bewahren Sie das Werkzeug möglichst in nicht zu kalter Umgebung auf, die frei von Staub und Feuchtigkeit ist.

#### GARANTIE

Dieses Werkzeug wird mit der größten Sorgfalt entsprechend der zur Zeit geltenden Sicherheitsbestimmungen hergestellt und geprüft. Die Garantie beträgt 24 Monate.

Schäden, die auf Material- oder Fertigungsfehler zurückzuführen sind, werden unentgeltlich durch Reparatur oder Austausch der defekten Teile beseitigt. Die Durchführung einer oder mehrerer Reparaturen hat keinerlei Auswirkung auf die Garantiedauer des Werkzeugs.

Von der Garantie ausgeschlossen sind Schäden, die auf natürliche Abnutzung, unsachgemäßen Gebrauch, Brüche infolge von Schlägen und/oder Stürzen zurückzuführen sind. Darüber hinaus verfällt die Garantie, wenn das Werkzeug geändert, manipuliert oder dem Kundendienst in zerlegtem Zustand übergeben wurde.

Ausdrücklich ausgeschlossen sind Personen- und/oder Sachschäden jeglicher Herkunft, direkter und/oder indirekter Art.

#### KONFORMITÄTSERKLÄRUNG



Hiermit bestätigen wir,  
**BETA UTENSILI SPA**  
**VIA A. VOLTA, 18**  
**20050 SOVICO (MB)**  
**ITALIE**

daß die Bauart des Produkts

**SCHLAGSCHAUBER 3/4"**  
**art. 1928/K4**

folgenden einschlägigen EU-Richtlinien entspricht:  
(EU-Maschinenrichtlinie)  
2006/42/CE

Ausstellungsort und -datum  
SOVICO (MB) ITALIE  
Januar 2010

Unterzeichneter

**ROBERTO CICERI**  
(President)

#### TECHNISCHE DATEN

ANTRIEB	3/4"
BOLZEN (8.8)	M27 41 mm
BOLZEN (12.9)	M24 36 mm
DREHZAHL IM LEERLAUF	4000 U/min
MAX. DREHMOMENT	1493 Nm
LUFTANSCHLUSS	3/8" GAS konisch
BETRIEBSDRUCK	6.0 Bar
MAX. DRUCK	6.2 Bar
MIN. INNEN - Ø LUFTSCHLAUCH	10 mm
MAX LUFTVERBRAUCH	330 l/min
GEWICHT	5,2 Kg
GEWICHT	258 mm
SCHLAGWERK	Stiftkupplung
SCHALLDRUCKPEGEL	90,0 dB (A)
SCHLEISTUNGSPEGEL	93,5 dB (A)
VIBRATION	3,50 m/sec <sup>2</sup> (ISO 8662-7)

## LLAVE DE IMPACTO REVERSIBLE CONEXIÓN CUADRADA DE 3/4” ART. 1928/K4

### MANUAL DE INSTRUCCIONES PARA LLAVES Y CARRACAS DE IMPACTO

HERRAMIENTA DISTRIBUIDA POR:  
**BETA UTENSILI spa**  
via A. VOLTA, 18  
20050 SOVICO (MB)  
ITALIA

### ENTREGAR OBLIGATORIAMENTE AL USUARIO

**Para reducir posibles riesgos de peligro para las personas,  
antes de utilizar, reparar, realizar operaciones de  
mantenimiento o sustituir accesorios:  
LEER ATENTAMENTE TODOS LOS PUNTO DEL MANUAL  
DE INSTRUCCIONES**

#### INSTRUCCIONES DE SEGURIDAD PARA LLAVES DE IMPACTO NEUMÁTICAS

Nuestro objetivo es suministrar herramientas neumáticas que permitan trabajar con eficiencia y SEGURIDAD.

De todas formas es imprescindible recordar que el dispositivo de seguridad más importante es USTED, ya que el cuidado y la atención en particular son las mejores protecciones contra posibles lesiones.

No es posible elencar todos los tipos de riesgos, pero hemos intentado destacar los más significativos.

Además, es importante recordar que esta herramienta tiene que ser utilizada únicamente por personal calificado.

#### RIESGOS DEBIDOS A LAS CONEXIONES DE AIRE COMPRESO

El aire comprimido puede causar daños graves a las personas.

No dirigir el aire hacia sí mismos o hacia otras personas.

El aire que sale de las mangueras puede provocar serios daños a las personas, comprobar periódicamente que las mangueras y/o los enchufes no estén flojos y/o no hayan sufrido ningún tipo de daño.

Los golpes fuertes de mangueras pueden acarrear daños graves.

Antes de realizar cualquier operación sobre la herramienta, cerrar el sistema de aire comprimido, dejar salir toda la presión residual de la manguera y desconectar la herramienta cuando ya no esté funcionando.

No superar la presión máxima de 6,2 Bares medida dentro de la entrada de aire de la herramienta cuando ésta esté en marcha, o el valor indicado en la placa colocada sobre la herramienta.

#### RIESGOS DE NATURALEZAS DIFERENTES

Mantener una distancia de seguridad con las partes en movimiento de la herramienta.

Evitar llevar accesorios colgados del cuello tipo cadenas y collares, y evitar pulseras y ropa holgada.

Evitar el contacto de accesorios y herramientas con el cabello.

Evitar el contacto directo con los accesorios en movimiento durante y después del uso.

**Ponerse siempre guantes de protección para reducir los riesgos de cortes y quemaduras.**

#### RIESGOS DEBIDOS A ASTILLAS Y FRAGMENTOS

Prestar atención a las astillas y a los fragmentos más pequeños porque pueden ocasionar daños en los ojos y llegar a producir ceguera.

**Durante cualquier tipo de operación (utilización, mantenimiento, sustitución de accesorios, sustitución de**

**piezas de recambio) utilizar siempre gafas de protección. La misma protección la deberán tomar todas las personas que trabajen en las inmediatas cercanías.**

Utilizar única y exclusivamente vasos de impacto en buenas condiciones y fijarlos donde el eje lo permita mediante empaquetadura de anillo y pasador de bloqueo.

No utilizar llaves de vaso en ningún caso.

Se desaconseja la utilización de articulaciones y alargaderas ya que, además de limitar la potencia de la herramienta, aumenta el riesgo de rotura. Por este motivo se recomienda la utilización de vasos de impacto largos sólo cuando sea necesario.

No utilizar la herramienta de manera inadecuada, podría funcionar demasiado rápido y causar la expulsión de los accesorios.

#### RIESGOS RELATIVOS A LAS CONDICIONES DE TRABAJO

Prestar atención a las tuberías excesivamente largas que se hayan dejado abandonadas en el lugar de trabajo. Tropezar y caer es la primera causa de lesiones graves.

Niveles de ruido elevados pueden provocar la pérdida permanente del oído, utilizar las protecciones auditivas aconsejadas por el responsable de la empresa y/o por el reglamento.

Mantener una posición del cuerpo estable y segura.

Movimientos repetitivos y posiciones incómodas combinados con la exposición a vibraciones, pueden dañar manos y brazos, se aconseja tomar precauciones especiales.

Evitar la inspiración de polvo y escoria de residuos, protegerse parcialmente mediante máscaras anti-polvo.

Los operadores y el personal de mantenimiento tienen que poseer cualidades físicas adecuadas para poder manejar las dimensiones, el peso y la potencia de la herramienta en cuestión.

Esta herramienta no ha sido construida para la utilización en áreas sometidas a riesgo de explosiones y no dispone de aislamiento como para que pueda entrar en contacto con fuentes de energía.

#### OTRAS NORMAS CON RESPECTO A LA SEGURIDAD

Esta herramienta y sus componentes y accesorios no deben ser modificados ni adulterados.

Es necesario especificar que el material de fabricación de esta herramienta puede deteriorarse.

Es indispensable saber que trabajar con herramientas de aire comprimido puede provocar altas vibraciones, por este motivo se tendrán que adoptar las precauciones necesarias.

Prestar mucha atención para que las manos no se enreden entre la herramienta y un objeto.

#### PARA MÁS INFORMACIÓN CON RESPECTO A LA SEGURIDAD CONSULTAR:

Los documentos, información e instrucciones suministrados junto a esta herramienta.

Con el responsable del lugar de trabajo, Uniones, Gremios o Sindicatos.

Con el Consejo de la Comunidad Europea y/o Organismos locales.

“Safety Requirements For Hand Held Non-Electric Tools” (Normas de seguridad para herramientas manuales de alimentación no eléctrica) disponible en: European Committee for Standardization, Rue de Stassart 36, 1050 Bruselas, Bélgica.

#### NORMAS PARA LA CORRECTA CONEXIÓN DE AIRE

Alimentar la herramienta con aire limpio y que no contenga agua ni condensación de ésta, a una presión de 6.0 Bares calculada en la entrada de la herramienta con ésta en marcha. Una presión demasiado elevada reduce la duración de las partes mecánicas y puede causar graves daños a las personas. Conectar la herramienta a la instalación de alimentación mediante los accesorios de las dimensiones que se indican en el dibujo adjunto.

No instalar directamente en la conexión de la herramienta enchufes rápidos.  
Consultar las instrucciones para un correcto acoplamiento de los accesorios.  
Consultar los datos técnicos de este manual.

#### LUBRIFICACIÓN

Para conseguir una buena utilización es indispensable conectar la herramienta a un grupo filtro-lubricador de línea tipo microneblía (art. 1919F...), regulado a dos gotas por minuto, introduciendo el aceite especial ISO32 (art. 1919L). Si se utilizan los accesorios anteriormente citados, se obtendrá un rendimiento elevado con un desgaste de las partes mecánicas reducido.

En caso en que la línea no disponga de lubricador, será necesario introducir directamente en la herramienta aceite ISO 32 o bien, un SAE # 10 al menos una vez al día. Controlar la lubricación del grupo de fricción o del mecanismo de impacto mensualmente y, si es necesario, realizarla utilizando un SAE # 30 para los grupos de fricción y grasa para los cojinetes de los mecanismos de impacto.

**No utilizar petróleo ni aceite diesel.**

#### MANTENIMIENTO

Si tras una pausa más o menos larga, la herramienta no se pusiera en marcha, desconectar la alimentación y girar a mano la conexión de la llave, de esta manera se eliminarán las fuerzas de adhesión.

Desmontar e inspeccionar el grupo motor y todo el conjunto de la herramienta en general cada 3 meses, si la llave se utiliza todos los días y, sustituir las partes desgastadas.

Se aconseja utilizar el dibujo adjunto como manual para desmontar y ensamblar la herramienta y, para identificar las posibles partes de recambio.

Almacenar la herramienta en lugares que carezcan de polvo, humedad y frío intenso.

#### GARANTÍA

Esta herramienta se fabrica y se prueba con el máximo cuidado, según las normas de seguridad actualmente vigentes y está cubierta por una garantía de 24 meses.

Se reparan averías debidas a defectos de material o de producción, mediante el arreglo o la sustitución de las piezas defectuosas a nuestra discreción. La realización de una o más operaciones de reparación no modificará la fecha de caducidad de la garantía.

No están cubiertos por la garantía los posibles defectos debidos al desgaste, al uso erróneo e inadecuado, roturas causadas por golpes y/o caídas. Además, la garantía perderá su validez en el momento en el que se aporten modificaciones, cuando la herramienta se haya adulterado o cuando se envíe a la asistencia desmontada.

Quedan terminantemente excluidos los daños causados a personas y/o cosas de cualquier tipo y/o naturaleza, directos y/o indirectos.

### DECLARACIÓN DE CONFORMIDAD A LA DIRECTIVA "MÁQUINAS"



nosotros  
**BETA UTENSILI spa**  
Via A. Volta, 18  
20050 SOVICO (MB)  
ITALIA

declaramos, asumiendo la total responsabilidad de que el producto:

#### LLAVE DE IMPACTO REVERSIBLE CONEXIÓN CUADRADA DE 3/4" ART 1928/K4

se ajusta a las siguientes normativas según los requisitos de la Directiva Máquinas:  
2006/42/CE

Lugar y fecha de emisión  
SOVICO (MB) ITALY  
01/01/2010

Nombre y cargo el Responsable

**ROBERTO CICERI**  
(President)

#### DATOS TÉCNICOS

CONEXIÓN LLAVE	3/4"
CAPACIDAD TORNILLO / TUERCA (8.8)	M27 41 mm
CAPACIDAD TORNILLO / TUERCA (12.9)	M24 36 mm
VELOCIDAD EN VACÍO	4000 vueltas/min
PAR MÁXIMO	1493 Nm
ROSCA ENTRADA AIRE	3/8" Gas cónico
PRESIÓN DE TRABAJO	6,0 Bares
PRESIÓN MÁXIMA	6,2 Bares
DIÁMETRO INT. MÍNIMO MANGUERA AIRE	10 mm
CONSUMO MÁXIMO DE AIRE	330 l/min
PESO	5,2 Kg
LONGITUD TOTAL	258 mm
MECANISMOS DE IMPACTO TIPO	Pernos
NIVEL PRESIÓN SONORA	90,0 dB (A)
NIVEL POTENCIA ACÚSTICA	93,5 dB (A)
NIVEL VIBRACIONES	3,50 m/sec <sup>2</sup> (ISO 8662-7)



## CHAVE DE IMPACTO REVERSÍVEL QUADRA DE 3/4” refª 1928/K4

### INSTRUÇÕES DE UTILIZAÇÃO PARA CHAVES DE IMPACTO PNEUMÁTICAS

FERRAMENTA DISTRIBUÍDA POR:  
**BETA UTENSILI SPA**  
Via A. Volta 18  
20050 SOVICO (MB)  
ITÁLIA

### PARA SER ENTREGUE OBRIGATORIAMENTE AO UTILIZADOR

**Para reduzir os riscos de acidentes pessoais, LEIA ATENTAMENTE TODOS OS PONTOS DO MANUAL DE UTILIZAÇÃO antes de utilizar, reparar, efectuar qualquer operação de manutenção ou substituir um acessório.**

#### INSTRUÇÕES DE SEGURANÇA PARA CHAVES DE IMPACTO PNEUMÁTICAS

Temos como objectivo principal fornecer ferramentas pneumáticas eficazes e SEGURAS.

O operador é e será sempre o melhor dispositivo de segurança na utilização de qualquer ferramenta. Só uma manutenção correcta e adequada em conjunção com uma atenção constante durante o processo operativo é que garantirá uma protecção eficaz contra acidentes.

Dada a impossibilidade de elaborar uma lista com todos os riscos possíveis, referiremos somente os mais significativos. Insistimos no facto de a máquina só dever ser utilizada por pessoal qualificado e na obrigatoriedade de a utilizar dentro dos valores e regimes especificados na sua placa de características.

#### RISCOS INERENTES ÀS LIGAÇÕES DE AR COMPRIMIDO

O ar comprimido pode causar ferimentos graves em pessoas. Não dirija o jacto de ar comprimido contra si próprio ou contra terceiros.

As fugas de ar em mangueiras e tubagens são potenciais fontes de perigo para pessoas. Verifique periodicamente se os tubos e ligações estão desapertados ou danificados.

As chicotadas de tubos flexíveis poderão estar na origem de graves acidentes.

Antes de efectuar qualquer operação de manutenção ou reparação, deverá fechar previamente o sistema de ar comprimido, descarregar o ar residual existente na linha e destacar a máquina somente após a sua completa imobilização. Nunca ultrapassar a pressão máxima de 6,2 bar (medidos na entrada de ar comprimido da máquina enquanto esta se encontra em funcionamento) ou o valor indicado na respectiva placa de características.

#### OUTROS RISCOS

Manter uma distância de segurança relativamente aos componentes da ferramenta que estejam em movimento. Não utilize colares, voltas, gravatas ou pulseiras enquanto estiver a operar com a máquina. Evite utilizar roupas soltas que de qualquer forma possam ser atraídas pelo movimento rotativo da máquina.

Durante e após a utilização, evite todo e qualquer contacto com acessórios em movimento.

**Utilize luvas de protecção para evitar riscos de cortes e/ou queimaduras.**

#### RISCOS DERIVADOS DA PROJECCÃO DE ESTILHAS E FRAGMENTOS

Atenção! A projecção de partículas e fragmentos poderá

causar ferimentos graves e irreversíveis nos olhos.

**Utilize sempre óculos de protecção enquanto trabalhar com a máquina ou durante qualquer operação de manutenção, reparação ou substituição de acessórios. Esta precaução deverá ser extensiva a todos aqueles que se encontrem nas proximidades.**

Utilize única e exclusivamente chaves de impacto que se encontrem em boas condições operativas.

Não utilize chaves de caixa.

Evite utilizar adaptadores e extensões. Este tipo de acessórios, para além de reduzir a potência efectiva da máquina, faz aumentar significativamente o risco de rupturas. Utilize chaves de impacto longas somente quando a sua aplicação for imperiosa.

Não utilize a máquina de forma inadequada pois poderá aumentar significativamente o número de rotações e provocar a projecção dos acessórios aplicados.

#### RISCOS INERENTES ÀS CONDIÇÕES DE TRABALHO

Ter cuidados muito especiais com tubos de grande comprimento que possam ser deixados no local de trabalho. As quedas e as chicotadas provocadas por tubos são uma das principais causas de acidentes de uma certa gravidade. O alto nível de ruído pode provocar lesões irreversíveis nos ouvidos do utilizador. Utilize sempre os dispositivos auriculares de protecção indicados pela entidade patronal e/ou pelos regulamentos internos ou locais.

Mantenha-se sempre numa posição segura e equilibrada.

Os movimentos repetitivos e as posições incomodas associadas à exposição a vibrações, podem provocar graves lesões nas mãos e nos braços. Tome sempre as medidas preventivas adequadas.

Não respire as poeiras e as partículas em suspensão presentes no ar. Utilize sempre uma máscara de protecção adequada. Atendendo às dimensões, peso e potência de cada máquina, os operadores e os responsáveis pela manutenção devem dispor das condições físicas necessárias para manipular o equipamento em boas condições de segurança.

Esta ferramenta não foi concebida para utilização em zonas expostas aos riscos de explosões nem foi isolada para que possa entrar em contacto com fontes de energia eléctrica.

#### OUTRAS NORMAS RELATIVAS À SEGURANÇA

Não modifique nem altere a máquina e os seus componentes ou acessórios.

Os materiais aplicados na fabricação desta ferramenta estão sujeitos ao desgaste provocado pela utilização.

Lembramos que os trabalhos efectuados por ferramentas pneumáticas poderão produzir um elevado nível de vibrações pelo que é aconselhável adoptar as precauções adequadas para minimizar os seus efeitos.

Nunca coloque as mãos entre a ferramenta e um qualquer objecto.

#### PARA INFORMAÇÕES COMPLEMENTARES RELATIVAMENTE A SEGURANÇA, CONSULTAR:

Os documentos, informações e instruções entregues com a ferramenta.

A sua entidade patronal, Uniões ou Associações de classe ou sindicais assim como os Organismos locais interessados. “Safety Requirements For Hand Held Non-Electric Tools” (Normas de Segurança para ferramentas não eléctricas) disponíveis através do European Committee for Standardization - Rue de Stassat, 36 - 1050 Bruxelas - Bélgica.

#### NORMAS PARA UMA BOA LIGAÇÃO À REDE DE AR COMPRIMIDO

Alimentar a ferramenta com ar limpo, isento de humidade e condensados, a uma pressão de 6,0 bar obtidos à entrada da máquina enquanto esta se encontra em funcionamento. Uma pressão mais elevada reduzirá o tempo de vida útil dos componentes mecânicos da máquina e poderá por em risco a

integridade física de pessoas e bens.

Os acessórios de ligação da ferramenta à rede de ar comprimido deverão respeitar as dimensões indicadas no esquema anexo.

Nunca aplique tomadas rápidas directamente à entrada de alimentação da máquina.

Consulte o manual de instruções para uma boa aplicação e instalação dos acessórios.

Refira-se sempre aos dados e características técnicas constantes neste manual.

### LUBRIFICAÇÃO

Ligue a ferramenta pneumática à linha de ar comprimido através de um filtro-lubrificador de linha (ref<sup>o</sup> 1919F...), regulado para 2 gotas por minuto de óleo ISO 32 (ref<sup>o</sup> 1919L). A utilização destes acessórios garantirá um alto rendimento da máquina e uma maior longevidade dos componentes mecânicos.

Na ausência de um lubrificador, introduza diariamente algum óleo ISO 32 ou SAE 10 directamente na ferramenta pneumática. Verifique mensalmente a lubrificação do jogo de engrenagens da máquina. Caso seja necessário utilize uma massa adequada para rolamentos de alta velocidade.

**Não aplique petróleo nem óleo Diesel.**

### MANUTENÇÃO

Caso a máquina não entre em funcionamento após um longo período de inactividade, deverá desliga-la da linha de ar comprimido e fazer girar manualmente a quadra para eliminar as forças causadoras da aderência do sistema.

As máquinas que são utilizadas diariamente deverão ser desmontadas trimestralmente para que seja possível verificar o estado dos componentes do motor pneumático e substituir todos aqueles que apresentem sinais de desgaste.

Utilize o esquema de peças como guia para a montagem e desmontagem da máquina assim como para identificação dos componentes que tenha necessidade de substituir.

Mantenha a máquina num local limpo, sem poeiras e que esteja ao abrigo de humidade e temperaturas muito baixas.

### GARANTIA

Esta máquina foi fabricada e testada com grandes cuidados e no mais escrupuloso respeito pelas Normas de segurança em vigor e está coberta por uma garantia de 24 meses.

Serão reparadas ou substituídas todas as peças que apresentem qualquer defeito imputável aos materiais ou ao processo produtivo. A execução de qualquer reparação ou substituição durante o período de garantia não altera o prazo de validade da garantia.

A garantia não cobre defeitos relativos ao desgaste de componentes, utilização inadequada ou rupturas provocadas por quedas ou pancadas. A modificação da máquina ou a alteração de qualquer um dos seus componentes anulará toda e qualquer garantia. A anulação da garantia estende-se, também, aos casos em que a máquina seja entregue total ou parcialmente desmontada.

Esta garantia exclui todos os danos directos ou indirectos causados em pessoas e/ou objectos, qualquer que seja o seu género ou natureza.

## DECLARAÇÃO DE CONFORMIDADE COM A DIRECTIVA "MÁQUINAS"



Nós  
**BETA UTENSILI SPA**  
VIA A. VOLTA, 18  
20050 SOVICO (MB)  
ITALIE

declaramos sob nossa inteira e total responsabilidade, que o produto

### CHAVE DE IMPACTO REVERSÍVEL QUADRA DE 3/4" ref<sup>o</sup> 1928/K4

está conforme com as Normas abaixo indicadas e respeita os requisitos da Directiva "Máquinas":  
2006/42/CE

Local e data de emissão  
SOVICO (MB) ITÁLIA  
Janeiro 2010

Nome e cargo do responsável

**ROBERTO CICERI**  
(President)

### CARACTERÍSTICAS TÉCNICAS

QUADRA	3/4"
CAPACIDADE PORCA-PARAFUSO (8.8)	M27 41 mm
CAPACIDADE PORCA-PARAFUSO (12.9)	M24 36 mm
ROTAÇÕES EM VAZIO	4000 RPM
TORQUE MÁXIMO	1493 Nm
ENTRADA AR	3/8" G cónica
PRESSÃO DE EXERCÍCIO	6,0 Bar
PRESSÃO MÁXIMA	6,2 Bar
DIÂMETRO INTERIOR MÍNIMO DO TUBO DE AR	10 mm
CONSUMO DE AR MÁXIMO	330 lt/min
PESO	5,2 Kg
COMPRIMENTO TOTAL	258 mm
DISPOSITIVO PRODUCTOR DO TIPO	Embraiagem de pernos
NÍVEL PRESSÃO SONORA	90,0 dB (A)
NÍVEL POTÊNCIA ACÚSTICA	93,5 dB (A)
VIBRAÇÕES	3,50 m/sec <sup>2</sup> (ISO 8662-7)

## 3/4" REVERSIBEL MUTTERDRAGARE artikel 1928/K4

### INSTRUKTIONSMANUAL FÖR SKRUVDRAGARE OCH IMPULSSPÄRR

VERKTYG DISTRIBUTERADE AV:  
**BETA UTENSILI spa**  
VIA A. VOLTA, 18  
20050 SOVICO (MB)  
ITALIA

### SKALL ABSOLUT LEVERERAS TILL ANVÄNDAREN

För att minska eventuella personrisker, reparera, fullfölj underhåll eller byt ut de extra tillbehören innan användning. LÄS GRUNDLIGT ALLA PUNKTER I INSTRUKTIONSMANUALEN

#### SÄKERHETSINSTRUKTIONER FÖR PNEUMATISK IMPULSSKRUVDRAGARE

Vårt mål är att leverera pneumatiska verktyg för att kunna utföra ett effektivt och SÅKERT arbete. Det skall utpekats att det ändå är NI som är den viktigaste "säkerhetsapparaten", för alla typer av verktyg, eftersom det är skötsel och uppmärksamhet som är de viktigaste skydden mot eventuella skador. Det är inte möjligt att utföra en lista på alla typer av skador, men vi har försökt att uppge vissa av de mest betydelsefulla. Kom ihåg att detta verktyg skall endast användas av kompetent personal.

#### RISKER SOM UPPKOMMER VID KOPPLING AV TRYCKLUFT

Tryckluften kan orsaka allvarliga personskador. Rikta inte luften om dig själv eller mot andra. Luften som kommer ut ifrån slangarna kan orsaka allvarliga skador, kontrollera periodvis om slangarna och/eller kopplingarna är lossade och/eller skadade. De piskande slagen från slangarna kan orsaka allvarliga skador. Innan något som helst arbete med verktygen kan utföras, stäng huvudanläggningen, töm slangen på återstående tryck och koppla bort verktyget endast när denna inte är i funktion. Trycket skall inte överstiga 6.2 Bar enligt vad som uppmätts vid luftinsläppet då verktyget är i funktion, eller det värde som uppges på skylten som sitter på verktyget.

#### RISKER AV OLIKA SORTER

Håll ett visst säkerhetsavstånd från verktygets roterande delar. Undvik att bära tillbehör runt halsen som kedjor och halsband, samt armband och lösa kläder. Undvik kontakt med tillbehör och verktyg med ditt hår. Undvik direkt kontakt med tillbehör i rörelse under och efter användning.

**Använd alltid arbetshandskar för att undvika risker för kaping och brännskada.**

#### RISKER SOM UPPKOMMER PÅ GRUND AV FLISOR OCH FRAGMENT

Var försiktig eftersom även den minsta flisa eller fragment kan skada ögon och orsaka blindhet. **Under alla sorters ingrepp (användning, underhåll, utbyte av tillbehör, utbyte av reservdelar) använd alltid skyddsglasögon. Denna försiktighetsåtgärd skall tagas av all personal som arbetar i närheten.** Använd endast maskinhylsor i utmärkt tillstånd. Undvik absolut att använda handhylsor. Det rådgas att inte använda kopplingar och förlängningssladdar

eftersom de, utöver att begränsa skruvdragarens kraft, ökar även risk för brott och därför rådgas det en användning av långa maskinhylsor endast när detta krävs. Använd inte verktyget på ett felaktigt sätt, den skulle kunna fungera i för hög hastighet och orsaka utstötning av tillbehör.

#### RELATIVA RISKER BETRÄFFANDE ARBETSFÖRHÅLLANDEN

Var försiktig med långa slangar som lämnats på arbetsplatsen, snubbling och fall är de huvudsakliga orsakerna för allvarliga skador.

Hög bullernivå kan orsaka en varaktig förlust av hörseln, **använd hörselskydd som rådgas av arbetsgivaren och/eller lagligt.**

Håll en säker och balanserad kroppsposition. Upprepade och obekväma ställningar tillsammans med utsättning för vibrationer kan skada händer och armar och det rådgas att vara speciellt försiktig.

Undvik inandning av damm och avfall, **använd er delvis av dammskyddande mask.**

Arbetare och underhållspersonal skall vara fysiskt lämpliga för att kunna behandla storlekarna, vikten och kraften av detta verktyg.

Detta verktyg har inte tillverkats för att användas i ett område med risk för explosion och har inte isolerats för kontakt med elektrisk energikälla.

#### YTTERLIGARE NORMER GÄLLANDE SÄKERHETEN

Denna spärr och dess extra tillbehör skall inte ändras på och/eller manipuleras.

Det är nödvändigt att veta att tillverkningsmaterialet för detta verktyg kan vara ämne för slitage.

Användning av verktyg med lufttryck kan framkalla kraftiga vibrationer och därför måste försiktighetsåtgärder vidtagas. Ta stor försiktighet till att inte sticka in händerna mellan vertyget och en del.

#### FÖR YTTERLIGARE INFORMATIONER ANGÅENDE SÄKERHET, SE:

Dokumentet, informationerna och instruktionerna som levererats med verktyget.

Arbetsgivaren, Förbund, Fackföreningar.

EU-Råd och/eller Kommunala nämnder.

"Safety Requirements For Hand Held Non-Electric Tool" (Säkerhetsnormer för manuella verktyg med ej elektrisk energitillförsel) tillgänglig vid: European Committee for Standardization, Rue de Stassart, 36, 1050 Bruxelles.

#### NORMER FÖR EN KORREKT LUFTANSLUTNING

Mata verktyget med ren luft och fri från vatten eller kondensation, med ett tryck på 6.0 Bar som beräknas vid verktygets insläpp med denna i funktion. Ett för högt tryck sänker de mekaniska delarnas utsträckning och kan skapa allvarliga personskador.

Koppla verktyget till anläggningen för energitillförsel med hjälp av de extra tillbehören i de storlekar som visas på ritningen i bilaga.

Installera inga snabbkranar direkt till verktygets anslutning. Se instruktioner för en korrekt koppling av de extra tillbehören. Se tekniska faktorer i denna manual.

#### SMÖRJNING

För att uppnå en utmärkt användning är det nödvändigt att koppla verktyget till en filter-smörjningsenhet med en filter-oljeblandare med mikrodimm (artikel 1919F...), reglerad på två droppar i minuten med tillförsel av den speciella oljan ISO32 (artikel 1919L). Genom att använda de ovanstående tillbehören kan en hög avkastning uppnås med lågt slitage på de mekaniska delarna. Om linjen inte har förutsetts med en smörjare är det nödvändigt att tillförse oljan ISO 32 eller en SAE # 10 direkt i verktyget minst en gång om dagen.

Kontrollera varje månad friktionsenhetens eller hammarhuvudets smörjning och använd eventuellt ett fett för höghastighetslager.

**Använd inte petroleum eller dieselloja.**

#### UNDERHÅLL

Om verktyget, efter ett relativt långt uppehåll, inte kan sättas igång, koppla bort energitillförseln och vrid verktygets bruksanvisning manuellt, och avlägsna på så sätt all adhesion. Montera ned och granska motorenheten och sammansättningen i sin helhet var 3e månad om skruvdragaren används varje dag och byt ut utslitna delar. Det rådgges en användning av sprängskissen i bilaga som manual för nedmontering och montering av verktyget, samt för identifiering av eventuella reservdelar.

#### GARANTI

Detta verktyg tillverkas med högsta omsorg, enligt förnuvarande gällande säkerhetsnormer och täcks av en garanti på en 24-månaders period.

Det repareras skador som uppkommit på grund av fel på material eller produktion genom återställning eller utbyte av de skadade delarna efter vårt omdöme. Dessa delar täcks av en 3-månaders garanti, vilken inte kan överstiga originaldelens förfallodatum.

Det garanteras inga fel som uppkommit på grund av slitage, av felanvändning, sönderbrytning som orsakats av slag och/eller fall, utöver detta förfaller garantin då det utförts ändringar, manipulering av verktyget eller om den sänds till kundtjänsten nedmonterad.

Det garanteras absolut inte personsador och/eller på saker, antingen direkt och/eller indirekt.

#### LIKFORMIGHETSDEKLARATION TILL "MASKIN" DIREKTIV



vi  
**BETA UTENSILI spa**  
Via A. Volta, 18  
20050 SOVICO (MB)  
ITALY

deklarerar, åtagande fullständigt ansvar, att produkten:

#### **3/4" REVERSIBEL MUTTERDRAGARE** **artikkel 1928/K4**

är likformig med följande normer enligt de krav som uppges i  
Maskindirektiv:  
2006/42/CE

Plats och utgivningsdatum  
SOVICO (MB) ITALY  
Januari 2010

Ansvariges namn och titel  
**ROBERTO CICERI**  
(President)

#### TEKNISKA FAKTORER

3/4" SKRUVDRAGARE	
FÖR BULT (8.8)	M27 41 mm
FÖR BULT (12.9)	M24 36 mm
VARTVTAL	4000 V/min
MAX MOMENT	1493 Nm
LUFT ANSLUTNING	3/8" R
ARBETSTRYCK	6,0 Bar
MAX TRYCK	6,2 Bar
MIN. SLANG	10 mm
MAX LUFTFÖRBRUKNING	330 l/min
VIKT	5,2 Kg
TOTALLÄNGD	258 mm
SLAGVERK	Stift Koppling
LJUDTRICK	90,0 dB (A)
LJUDKRAFT	93,5 dB (A)
VIBRATIONSNIVÅ	3,50 m/sec <sup>2</sup> (ISO 8662-7)

## ISKEVÄ MUTTERINVÄÄNNIN 3/4” VÄÄNTIÖLLÄ tuote 1928/K4

### ISKEVÄN MUTTERINVÄÄNTIMEN JA RÄIKÄN KÄYTTÖOHJEET

TYÖVÄLINEIDEN JAKELU:  
**BETA UTENSILI SPA**  
via A. VOLTA, 18  
20050 SOVICO (MB)  
ITALY

### EHDOttomasti TOIMITETTAVA KÄYTTÄJÄLLE

**LUKEKAA KÄYTTÖOHJEET HUOLELLA** ennen työväliseen käyttöönnottoa.

#### ISKEVÄN MUTTERINVÄÄNTIMEN TURVALLISUUSOHJEET

Tarjoamme ilmatyökaluja, jotka takaavat tehokkaan ja TURVALLISEN työskentelyn.

SINÄ itse olet tärkein turvallisuustekijä. Huolellinen käyttö on paras keino välttää loukkaantumisia. Koska emme lähde luettelemaan kaikkia riskin mahdollisuuksia, painotamme tässä tärkeimpiä.

Tämän työkalun käyttö on tarkoitettu ainoastaan ammattimiehille. Vältä voimakeinoja ja ylikuormitusta.

#### PAINEILMASTA AIHEUTUVAT RISKIT

Paineilma saattaa aiheuttaa vakavia vahinkoja.

Älä kohdista ilmaa itseäsi tai muita kohti.

Letkusta tuleva ilma saattaa aiheuttaa vakavia vahinkoja; tarkasta määräajoin etteivät letkut ja/tai lisälaitteet ole irti ja/tai etteivät ne ole vahingoittuneet.

Työkaluun kytkemättömät letkut saattavat aiheuttaa vakavia vahinkoja.

Ennen laitteen käsittelyä, sulje pääkoneisto, vapauta jäännöspaine ja kytke laite irti kun se ei ole käytössä.

Paine ei saa ylittää 6,2 baria, mitattuna ilman sisääntuloaukosta laitteen ollessa käytössä, tai arvokilvessä olevasta arvosta.

#### ERILAISIA RISKEJÄ

Pysy turvaetäisyydellä laitteen pyörivistä osista.

Pukeudu asianmukaisesti.

Suojaa hiuksesi.

Varo käynnissä olevaa laitetta.

**Käytä aina työvälineitä välttyäksesi leikkaamasta ja polttamasta itseäsi.**

#### SIRPALEISTA JA PALASISTA AIHEUTUVAT RISKIT

Varoitus: pienet sirut ja palaset saattavat vahingoittaa silmiäsi ja johtaa sokeutumiseen.

**Käytä silmäsuojaimia aina kun käytät laitetta, kunnostat ja vaihdat lisävarusteita tai varaosia. Toimenpide koskee myös kaikkia lähistöllä työskenteleviä.**

Käytä ainoastaan hyvässä kunnossa olevia konehylsyjä, kiinnitä ne o-renkaan ja lukitustapin kanssa mikäli kara tekee sen mahdolliseksi.

Älä käytä käsihylsyjä.

Älä käytä liitoksia ja jatkoja, koska ne vaikuttavat työkalun tehokkuuteen ja lisäävät konerikon riskiä. Tästä johtuen suosittelemme pitkien konehylsyjen käyttöä vain jos se on välttämätöntä.

Älä käytä laitetta virheellisesti koska se saattaa toimia liian suurella nopeudella ja lisävarusteet voivat irrota.

#### TYÖOLOSUHTEET JA RISKIT

Pidä työasema siistinä.

Korkea melutaso saattaa aiheuttaa pysyvän kuulon menetyksen; **käytä kuulosuojaimia työnantajan/sääntöjen mukaisesti.**

Kiinnitä huomiota työasentoosi.

Eriyisvarotoimenpiteet huomioitava.

**Käytä suojamaskia.**

Laitteiden kanssa tekemisissä olevien henkilöiden fyysisten ominaisuuksien tulisi olla suhteessa laitteen kokoon, painoon ja voimaan nähden.

Räjähdyriski. Vältä avoimia paikkoja ja kosketusta virtalähteisiin. (Laitetta ei ole kehitetty käytettäväksi avoimilla paikoilla räjähdysriskin takia. Kosketusta virtalähteisiin tulee välttää, koska työkaluja ei ole tarpeellisesti eristetty.)

#### MUITA TURVALLISUUSMÄÄRÄYKSIÄ

Älä tee muutoksia tähän työväliseen, sen osiin tai lisälaitteisiin.

Laitteen rakennusvalmistusmateriaali saattaa olla kulumiselle altista

Korkeat värähtelyt mahdollisia, varaudu varotoimenpiteisiin.

Varo käsiäsi.

#### LISÄÄ TURVALLISUUSOHJEITA:

Tämän laitteen mukana toimitetuista dokumenteista, tiedotteista ja käyttöohjeista;

Työnantajalta, kauppiasyhdistyksiltä ja /tai ammattiliitoilta;

EEC:n (Euroopan talousyhteisön) neuvostolta ja/tai paikallisilta viranomaisilta;

”Safety Requirements for Hand Held Non-Electric Tools”, saatavana: European Committee for Standardization, Rue de Stassart 36, 1050 Brussels, Belgium.

#### VAATIMUKSET ASIANMUKAISELLE

##### PAINEILMALIITÄNNÄLLE

Syötä laitteeseen puhdasta kuivaa ilmaa, 6 barin paineessa (mitattuna ilman sisääntuloaukosta laitteen ollessa käynnissä).

Liian korkea paine lyhentää mekaanisten osien elinikää ja saattaa aiheuttaa vakavia vahinkoja.

Yhdistä laite paineilmaverkoston, käyttämällä samankokoisia lisävarusteita kuin on liitteessä olevassa piirroksessa.

Älä kiinnitä pikaliittimiä suoraan ilman sisääntuloaukkoon.

Noudata saamiasi ohjeita.

#### VOITELU

Optimaalisen toiminnan varmistamiseksi, yhdistä laite suodatin/voiteluyksikköön varustettuna öljyttimellä (tuotteet 1919F...), 2 tippaa minuutissa erikoisöljyä ISO 32 (tuote 1919L). (Yllä mainitut lisälaitteet takaavat työkalujen suorituskyvyn ja kestävyuden).

Jos verkostoa ei ole varustettu voiteltu voitellulaitteilla, kaada öljyä ISO 32 tai SAE 10 laitteeseen vähintään kerran päivässä.

Tarkista kuukausittain että kytkin tai iskukoneisto on kunnolla voideltu. Käytä - jos tarve vaatii - SAE 30 -öljyä kytkimiin ja laakerirasvaa iskukoneistoon.

**Älä käytä kerosiinia äläkä dieselöljyä.**

#### HUOLTO

Jos laite ei lähde liikkeelle oltuaan kauan käyttämättä, irrota se ja käännä ilman sisääntuloaukkoa käsin, jolloin se ei tartu kiinni.

Pura ja tarkasta tehoyksikkö ja laitteen asennus kolmen kuukauden välein jos työkalu on päivittäisessä käytössä.

Korvaa kuluneet osat.

Suosittelomme liitteenä olevan hajotuskuvan käyttöä kun purat ja kokoat laitetta ja tunnistat varaosia.

Suojaa laite pölyltä, kostealta ja kylmältä.

## TAKUU

Tämä laite on valmistettu ja testattu huolellisesti tämänhetkisten turvallisuusmääräysten mukaisesti. 24 kuukauden takuu.

Vastaamme kaikista materiaali- tai valmistusvirheistä aiheutuneista vioista joko korjaamalla vialliset osat tai korvaamalla ne parhaaksi näkemällämme tavalla. Kun apua haetaan takuuajana, takuun viimeinen voimassaolopäivä säilyy muuttumattomana.

Takuu ei kata kulumisesta tai väärinkäytöstä johtuvia virheitä, eikä iskuista ja/tai ylipaineesta johtuvia vaurioita. Takuun voimassaolo lakkaa jos laitteeseen on tehty muutoksia sekä jos se on lähetetty asiakaspalveluun purettuna.

Takuu sulkee pois ihmisille ja /tai asioille aiheutuneet välilliset ja välittömät vahingot.

## VASTAAVUUSILMOITUS "LAITTEEN" TOIMINTAOHJEELLE



Me  
**BETA UTENSILI SPA**  
Via A. VOLTA, 18  
20050 SOVICO (MB)  
ITALY

täten vakuutamme, että otamme täyden vastuun siitä, että kyseinen tuote:

### **ISKEVÄ MUTTERINVÄÄNNIN 3/4" VÄÄNTIÖLLÄ tuote 1928/K4**

noudattaa seuraavia standardeja, "Machine Directive"  
2006/42/CE

Paikka ja asettamispäivä  
SOVICO (MB) ITALY  
Tammikuu 2010

Vastuussa olevan henkilön nimi ja titteli

**ROBERTO CICERI**  
(President)

## TEKNISET TIEDOT

3/4" VÄÄNTIÖ	
PULTIT (8.8)	M27 41 mm
PULTIT (10.9)	M24 36 mm
KÄYNTINOPEUS KUORMITTAMATTOMANA	4000 r/min
MAKSIMI VÄÄNTÖMOMENTTI	1493 Nm
ILMAN SISÄÄNTULOAUKON LIITÄNTÄKIERRE	G 3/8"
TYOPAIN	6,0 baria
MAKSIMIPAIN	6,2 baria
MINIMI ILMALETKUN SISÄHALKAISIJA	10 mm
MAKSIMI ILMANKULUTUS	330 l/min
PAINO	5,2 Kg
KOKONAI SPIYUUS	258 mm
LAITE	Tappikytin
ÄÄNENPAINETASO	90,0 dB (A)
ÄÄNITEHO	93,5 dB (A)
VÄRÄHTELYTASO	3,50 m/sec <sup>2</sup> (ISO 8662-7)

## 3/4" REVERSIBEL SLAGNØGLE Varenummer: 1928/K4

### Brugsanvisning for møtrikspændere og skraldenøgler med slag

Værktøj distribueret af  
**BETA UTENSILI SPA**  
Via A. VOLTA, 18  
20050 SOVICO (MB)  
Italien

### Denne vejledning skal udleveres til brugeren:

#### Grundregler

**For at reducere enhver risiko for skader på personer under brug, reparation, enhver vedligeholdelse samt montering af tilbehør skal alle sektioner af manualen læses omhyggeligt.**

#### Sikkerhedsinstruktioner for slagnøgler

Det er vort mål at levere luftværktøj, som tillader dig at arbejde effektivt og sikkert.

Det er underforstået, at brugeren er den vigtigste sikkerhedsfaktor for ethvert værktøj.

Omhyggelighed er den bedste måde at forebygge uheld på. Idet vi ikke kan opremse alle risici her, har vi forsøgt at fremhæve nogle af de vigtigste.

Lad os minde om, at værktøjet kun må bruges af faglærte arbejdere, og at maskinen aldrig må presses eller overbelastes

#### Forsigtighedsregler ved tilslutning af trykluft:

Trykluft kan skade mennesker alvorligt.

Ret ikke trykluftstrålen mod dig selv eller andre.

Luften, der kommer ud af slangen, kan skade mennesker alvorligt, så værktøjet bør kontrolleres regelmæssigt for: Lækager på slanger og tilslutninger herunder også om der er løse spændebånd eller beskadigelser. Beskadigede slanger skal naturligvis repareres omgående.

Tilslut værktøjet uden at starte det.

Lufttrykket må ikke overstige 6.2 bar, målt ved luftindtaget, når maskinen arbejder, eller værdien vist på værktøjets typeplade.

#### Forsigtighedsregler ved anvendelse af trykluftværktøj:

Overhold sikkerhedsstanden til roterende dele på værktøjet.

Bær ikke halskæder o.l., ej heller løstsiddende tøj og halstørklæder.

Undgå kontakt med dit hår til værktøj eller tilbehør.

Undgå kontakt med dele i bevægelse, mens værktøjet benyttes, eller efter det har været brugt.

#### Brug altid arbejdshandsker, for at reducere risikoen for skære- eller brændeskader.

#### Risici for splinter og fragmenter

Advarsel: Små splinter og fragmenter kan skade øjnene og resultere i blindhed.

**Bær altid beskyttelsesbriller i forbindelse med brug af værktøjet, dette gælder både i forbindelse med servicejob og udskiftning af komponenter. Denne forholdsregel må også træffes af personer, der arbejder i umiddelbar nærhed af den arbejdsplads, hvor der anvendes trykluftværktøj.**

Brug kun toppe og andet tilbehør der beregnet til brug i forbindelse med trykluftværktøj, og fæsten disse værktøjer med de dertil hørende O ringe og låsepinde.

Brug aldrig toppe eller andet tilbehør, der er beregnet til håndbrug.

Der bør så vidt muligt ikke anvendes forlængere, kardanled

eller andre forbindelsesled, idet disse nedsætter effektiviteten og øger risikoen for skader på både personer og udstyr. I stedet anbefaler vi, at man anvender de specielle lange slagtoppe.

Brug ikke luftværktøj ubelastet, idet dette vil betyde, at værktøjet vil arbejde meget hurtigt og slynge eventuelle værktøjer af.

#### Risici relateret til arbejdspladsen

Vær opmærksom på for lange slanger ved arbejdspladsen.

Højt støjniveau kan resultere i permanent tab af hørelsen.

Bær høreværn som anbefalet.

Stå på et sikkert og velafbalanceret underlag.

Gentagne bevægelser og akavet stilling kombineret med vibrationer, kan beskadige arme og hænder, specielle forholdsregler bør tages.

Ansigtmaske bør anvendes til beskyttelse mod indånding af støv.

Både bruger og emne skal passe fysisk i størrelse, vægt og kraft med værktøjet

Dette værktøj må ikke anvendes, hvor der kan være eksplosionsfare.

#### Andre sikkerhedskrav:

Dette værktøj og dets dele og tilbehør må ikke ændres eller tilpasses.

Arbejde med trykluftværktøj kan resultere i vibrationer med høj frekvens, så derfor skal der tages de nødvendige forholdsregler.

Beskyt dine hænder mod at blive fanget mellem værktøjet og emnet.

#### For yderligere informationer henvises til følgende:

Dokumenter, informationer og instruktioner som følger dette værktøj.

Europarådet og/eller lokale myndigheder. Sikkerhedsregler for håndholdte, ikke elektriske værktøjer er til disposition hos: Europæisk Komite for standardisering, Rue de Strassart 36, 1050 Bruxelles, Belgien

#### Regler for korrekt lufttilførsel:

Tilfør værktøjet ren luft uden vand eller kondens ved et tryk på 6.0 bar, som måles ved luftindtaget, medens værktøjet kører.

Et umådeholdent højt tryk resulterer i et kortere liv for de mekaniske dele og kan forårsage alvorlige skader på mennesker.

Forbind værktøjet til kompressoren ved at bruge tilbehør af samme størrelse, som det viste på den medfølgende tegning.

Brug ikke lynkoblinger direkte i luftindtaget.

Følg instrukserne nøje for at forbinde tilbehøret korrekt.

Følg specifikationen i denne manual.

#### Smøring

For at opnå den optimale brug af værktøjet bør dette tilsluttes til smøreanlæg med filter og drypsmøringsfaciliteter, som f.eks. vort varenummer B 1919F..., påfyldt en speciel trykluftolie (ISO 32) f.eks. vort varenummer B 1919L, dråbemængden sættes til ca. 2 dråber per minut.

Hvis det ikke er muligt at tilslutte til filter og smøreanlæg, skal værktøjet mindst én gang dagligt have tilført olie gennem lufttilførslen. Brug olie af kvalitet (ISO 32) eller SAE 10.

Kontroller en gang månedligt om hammerværk eller kobling er tilstrækkelig smurte. I modsat fald smøres koblinger og lejer med olie SAE 30 og hammerværk med fedt.

**Brug aldrig diesel- eller rustolie.**

#### Vedligehold

Hvis værktøjet ikke kan starte efter at have ligget stille i lang tid, afbryd slangeforbindelsen til trykluftanlægget og drej værktøjet med håndkraft, dette vil løsne eventuelle fastgroede

dele.  
Hvis værktøjet anvendes dagligt, skal det adskilles hver 3. måned for inspektion, eventuelle defekte dele udskiftes.  
Vi anbefaler, at man anvender den eksploderede tegning som adskillelses- og samlevejledning.  
Hold værktøjet væk fra støvkilder.

#### Garantibestemmelser:

Dette værktøj er fremstillet og testet med den største omhu i overensstemmelse med løbende sikkerhedsregulativer og er dækket af 24 mdr.'s garanti.

Vi vil reparere enhver skade forårsaget af materiale- eller fabrikationsfejl, ved at reparere de defekte dele, eller erstatte dem for vores regning. Garantiperioden vil efter reparation være uændret.

Garantien dækker ikke skader opstået ved slid, misligholdelse, eller skader forårsaget af slag, eller fordi værktøjet er tabt.

Garantien er ikke gældende, hvis der er foretaget ændringer, eller hvis værktøjet har været udsat for slag eller stød.

Garantien gælder heller ikke, hvis det sendes til reparation eller service i adskilt tilstand.

Denne garanti omfatter ikke skader på personer og/eller ting opstået direkte eller som en følge af brugen af værktøjet.

#### Konformitetsdeklaration i forhold til maskindirektivet:



Vi  
**BETA UTENSILI SPA**  
Via Volta 18  
I 20050 Sovico (MB)  
Italy

erklærer hermed under fuldt ansvar, at nedennævnte produkt:

**3/4" REVERSIBEL SLAGNØGLE**  
Varenummer: 1928/K4

opfylder følgende standarder refererende til "maskindirektivet"  
2006/42/CE

Sted og dato  
Sovico (MB) Italien  
2010

Navn og titel på ansvarlig person

**ROBERTO CICERI**  
(President)

#### SPECIFIKATIONER

3/4" FIRKANTAKSEL	
BOLT KAPACITET (8.8)	M27 41 mm
BOLT KAPACITET (12.9)	M24 36 mm
FRI HASTIGHED	4000 omdr./min
MAKSIMUM MOMENT	1493 Nm
LUFTINDTAG	1/4" rørgvind
ARBEJDSTRYK	6,0 Bar
MARKSIMUM TRYK	6,2 Bar
MINIMUM INDVENDING	
SLANGEDIAMETER	10 mm
MAKSIMUM LUFTFORBRUG	330 l/min
VÆGT	5,2 Kg
TOTAL LÆNGDE	258 mm
UDSTYR	Pind Kobling
LYDTRYK	90,0 dB (A)
AKUSTISK LYDTRYK	93,5 dB (A)
VIBRATIONS NIVEAU	3,50 m/sec <sup>2</sup> (ISO 8662-7)



## MUTTERTREKKER 3/4" artikkel 1928/K4

### INSTRUKSJONSMANUAL FOR MUTTERTREKKERE OG SKRALLER

VERKTØYFORHANDLER:  
**BETA UTENSILI SPA**  
via A. VOLTA, 18  
20050 SOVICO (MB)  
ITALY

### BRUKERVEILEDNING

**For å unngå skader på mennesker under bruk eller ved reparasjon av verktøyet, MÅ BRUKSANVISNINGEN LESES NØYE.**

#### SIKKERHETSFRSKRIFTER FOR MUTTERTREKKERE

Vårt mål er å levere trykkluftverktøy som er SIKKERT og effektivt i bruk.

Det er uten tvil BRUKEREN som er det viktigste leddet for sikkerheten når det gjelder bruken av verktøy. Skader unngås best ved forskriftsmessig bruk. Det er ikke mulig å oppsummere alle faremomenter, men vi har forsøkt å peke på noen av de viktigste.

Verktøy håndteres kun av autorisert personell og maskinen må aldri overbelastes.

#### FARER SOM KAN OPPSTÅ I FORBINDELSE MED BRUKEN AV TRYKKLUFT.

Trykkluft kan påføre alvorlige skader

Sikt aldri på personer med trykkluft

Luft som slipper ut av slangen kan påføre store skader på personer. Sjekk slangen eller koblinger jevnlig på løse deler eller skader.

Før vedlikehold av verktøyet stenges kompressoren, resterende trykkluft slippes ut. Verktøyet må ikke være i bruk før frakobling.

Trykket må ikke overstige 6.2 bar, målt ved luftinntaket mens verktøyet er i drift, eller vist av verktøyet display.

#### DIVERSE FAREMOMENTER

Hold god avstand til roterende deler av verktøyet.

Ikke bruk halskjeder, armbånd, løsthengende sjal eller klær under arbeid med luftverktøy

Unngå å få håret i kontakt med tilbehør og verktøy.

Unngå kontakt med bevegelige deler under eller etter bruken av verktøy.

#### Bruk alltid arbeidshansker for å unngå skade eller forbrenning

#### FARE I FORBINDELSE MED SPLINTER OG FRAGMENTER

Advarsel: små splinter og fragmenter kan skade øyne og forårsake blindhet.

**Bruk alltid vernebriller under bruk av verktøyet, vedlikehold eller bytte av tilbehør eller reservedeler. Disse forbeholdsregler må også tas av personer i nærheten.**

Bruk kun kraftpiper som er intakte, fest med en O-ring og evt. låsepinn.

Ikke bruk piper beregnet på manuelle skraller.

Koblinger eller forlengere må ikke brukes. Disse påvirker effektiviteten og kan forårsake større fare for driftstans. Bruk av lange piper anbefales kun når det er påkrevet.

Bruk verktøyet kun forskriftsmessig, dette kan påvirke hastigheten og dermed utkast av tilbehør.

#### FAREMOMENTER I FORBINDELSE MED ARBEIDSFORHOLD

Unngå for lange slanger på arbeidsplassen; snubling kan ofte resultere i alvorlige skader.

Høyt støynivå kan ofte føre til permanente hørselsskader; **bruk hørselsvern foreskrevet av arbeidsgiver eller myndigheter.** Stå alltid på et stødig underlag

Tilbakeslag og vanskelig arbeidsstilling i kombinasjon med rystelser kan forårsake skader på armer eller hender; ta forholdsregler

Unngå innånding av støv; **bruk støvmaske**

Håndverkere og vedlikeholdspersonell må kunne tåle størrelse, vekt og kraft fra verktøyet.

Verktøyet må ikke brukes i rom hvor det er fare for eksplosjon og må ikke komme i kontakt med strømkilder.

#### ANDRE SIKKERHETSREGLER

Verktøyet eller deler og tilbehør må ikke endres eller tukles med.

Verktøyet er produsert med materialer som kan slites ned.

Trykkluftverktøy kan forårsake sterke rystelser. Ta forhåndsregler

Unngå at hendene kommer mellom trykkluftverktøyet og objektet.

#### YTTERLIGERE INFORMASJON VEDRØRENDE SIKKERHET:

Dokumenter, informasjon og bruksanvisningen som følger med verktøyet.

Arbeidsgiver, bransjen og/eller bransjeforening

EU-bransjeorganisasjon og/eller lokale myndigheter

“Safety Requirements for Hand Held Non-Electric Tools” -

bestilles hos European Committee for Standardization, Rue de Stassart 36, 1050 Brussels, Belgium.

#### KRAV TIL KORREKT LUFTFORSYNING

Bruk kun ren luft, uten vann eller kondens, med 6,0 bar trykk, målt ved luftinntak mens verktøyet er i bruk.

For stor trykk kan medføre raskere slitasje av verktøyet og skader på personer.

Koble verktøyet til trykkluftaggregatet. Benytt tilbehør av samme størrelse som vist på medfølgende tegning.

Bruk ikke hurtigkoblinger direkte på luftinntaket.

Les bruksanvisningen nøye for korrekt kobling av tilbehør.

Les spesifikasjonene i denne manualen.

#### SMØRING

For optimal funksjon, koble verktøyet til en filter-lubrikator med luft-olje mikroforstøver mikser (artikkel 1919F...), still inn på to dråper/min. Benytt spesialolje ISO 32 (artikkel 1919L). Dette vil resultere i et verktøy med høy ytelse og slitesterke mekaniske deler.

Hvis automatisk smøring ikke er mulig, påføres ISO 32 eller SAE # 10 minst en gang per dag.

Kontroller hver måned om clutch eller hammer komponenten er smurt. Bruk eventuelt SAE #30 for clutch og lagerolje på hammerkomponenten.

**Ikke bruk parafin eller dieseloilje.**

#### VEDLIKEHOLD

Koble fra og skru på luftinntaket manuelt hvis verktøyet ikke starter etter lengre tids stillstand for å hindre sammenklebing.

Demontér og kontroller aggregatet og verktøyet hver 3. måned og erstatt eventuelt slitte deler, hvis muttertrekkeren brukes hver dag.

Bruk av medfølgende forstørrede verktøyskisse ved demontering og remontering av verktøyet eller for identifikasjon av reservedeler anbefales.

Unngå støv, fuktighet og sterk kulde.

## GARANTI

Dette verktøyet er produsert og testet nøye, i samsvar med gjeldende sikkerhetsregler, og dekkes av garantien i 24 måneder.

Ved feil eller mangler, forårsaket av material- eller produksjonsfeil, repareres eller erstattes den defekte delen på produsentens bekostning. Bruk av garantien medfører ingen endring i utløpsdatoen for garantien.

Denne garantien dekker ingen feil forårsaket av slitasje, feil bruk eller driftstans forårsaket av slag og/eller fall. Denne garantien gjelder heller ikke når det er gjort endringer på verktøyet, tuklet med eller tatt fra hverandre før forsendelse til kundeservice.

Denne garantien dekker hverken direkte eller indirekte skader påført mennesker og/eller gjenstander.

## KONFORMITETSERKLÆRING



**BETA UTENSILI SPA**  
Via A. VOLTA, 18  
20050 SOVICO (MB)  
ITALY

erklærer herved at produktet:

### **MUTTERTREKKER 3/4” artikkel 1928/K4**

er produsert i samsvær med følgende standard og i henhold til kravene gjengitt i “Machine Directive”  
2006/42/CE

Sted og dato  
SOVICO (MB) ITALY  
januar 2010

Navn og tittel til ansvarlig person

**ROBERTO CICERI**  
(President)

## SPESIFIKASJONER

DREV	3/4”
BOLTER (8.8)	M27 41 mm
BOLTER (12.9)	M24 36 mm
OMDREINIGSTALL VED TOMGANG	4000 omdr/min
MAKS. TRKKMOMENT	1493 Nm
LUFTTILKOBLING	3/8” GAS Konisk
ARBEIDSTRYKK	6,0 Bar
MAKS. TRYKK	6,2 Bar
MIN DIAMETER LUFTSLANGE	10 mm
MAKS. LUFTFORBRUK	330 l/min
VEKT	5,2 Kg
LENGDE	258 mm
MEKANISME	Stifkogling
LYD LUFTRYKK	90,0 dB (A)
STYRKE I BRUK	93,5 dB (A)
VIBRASJONSNIVÅ	3,50 m/sec <sup>2</sup> (ISO 8662-7)

**ÜTVECSAVARÓZÓ 3/4”  
1928/K4**

## HASZNÁLATI UTASÍTÁS ÜTVE- ÉS KEREPESCSAVARÓZÓHOZ

SZERSZÁM FORGALMAZÓJA:  
**BETA UTENSILI SPA**  
via A. VOLTA 18.  
20050 SOVICO (MB)  
ITALY

### A KÖZVETLEN FELHASZNÁLÓ FIGYELMÉBE!

**Használat, javítás, karbantartás vagy alkatrészcsere előtt  
FIGYELMESEN OLVASSA EL A HASZNÁLATI UTASÍTÁST A  
személyi sérülés elkerülése érdekében!**

#### BIZTONSÁGI UTASÍTÁSOK PNEUMATIKUS ÜTVECSAVARÓZÓHOZ

A célunk az, hogy olyan préslégszerszámokat szállítsunk, amelyek hatékony és PRECÍZ munkát eredményeznek. A leglényegesebb biztonsági faktor minden szerszámnál azonban ÖN, saját maga, mert a figyelem és a karbantartás a leghatékonyabb védelem a sérülések elkerülésére. Itt nem sorolhatjuk fel az összes elképzelhető veszélyt, de néhányat a legfontosabbak közül kiemelnénk. Mindenek előtt ügyeljen arra, hogy ezt a szerszámot kizárólag szakemberek használják és a megengedettnél magasabb fordulatszámon semmiképpen sem használható. Ne használja a szerszámot a teljesítményét meghaladó és/vagy nagyobb terhelhetőségű készülékekhez!

#### A SÚRÍTETT LEVEGŐCSATLAKOZTATÁS VESZÉLYEI

A sűrített levegő súlyos sérüléseket okozhat. A sűrített levegő sugarát ne irányítsa sem magára sem másokra!  
A tömlőkből kiáramló levegő súlyos sérüléseket okozhat. Szabályszerűen vizsgálja felül, vajon a tömlők és/vagy a csatlakoztatások lazák és/vagy sérültek-e.  
A nyomás alatt lévő ide-oda ütődő tömlők súlyos sérüléseket okozhatnak.  
Szakítsa meg a szerszám csatlakoztatása előtt a levegőáramlást, mentesítse a tömlőt a nyomás alól és a szerszámot csak a légtömítő teljes nyugalmi állapota után kapcsolja be!  
Soha ne lépje túl a maximális 6,2 bar levegőnyomást, mérve ezt a szerszám csatlakoztatásánál, vagy a szerszámon feltüntetett értéket!

#### KÜLÖNBÖZŐ VESZÉLYEK

Tartson megfelelő biztonsági távolságot a szerszám forgó részeitől!  
Ne viseljen láncot, vagy nyakkendőt, karórát és bő ruházatot!  
Ügyeljen arra, hogy a szerszám és annak tartozékai a hajához ne érjenek!  
Ne érintse meg működés közben a gép mozgó részeit!

#### A sérülések megelőzése céljából (vágás és égés) viseljen védőkesztyűt!

#### A LEPATTANT SZILÁNKOK VESZÉLYEI

Figyelem! A szembe kerülve a legkisebb szilánk is sérülést okozhat és vaksághoz vezethet.  
**Minden munkafolyamatnál** (munkavégzés közben, karbantartás, tartozékcsere, alkatrészcsere kicserélése során) **hordjon védőszemüveget! Ez érvényes minden közvetlen közelben dolgozó személyre is.**  
Csak kifogástalan állapotban lévő gépi dugókulcsokat használjon és biztosítsa ezeket zárógyűrűkkel és stifttel, ahol a

meghajtó tengelyt ezt lehetővé teszi!  
Soha ne használjon kézi dugókulcsot!  
Nem tanácsos a kuplungok és hosszabbítók használata, minthogy ezek nemcsak az ütvecsavarozó teljesítményét korlátozzák, hanem a törésveszélyt is növelik. Hosszított gépi dugókulcsokat csak szükség esetén használjon!  
Kerülje a szerszám szakszerűtlen használatát; mivel az alkatrészek kicsapódása súlyos következményekkel járhat!

#### A NEM MEGFELELŐ MUNKAFELTÉTELEK VESZÉLYEI

Ügyeljen a túl hosszú tömlőkre, mert az abban való elesés súlyos sérüléseket okozhat!  
A magas zajszint tartós halláskárosodáshoz vezethet.  
**Használja a munkaadó és/vagy az üzemi szabályzat által javasolt zajvédőt!**  
Munka közben vigyázzon az egyensúlyára!  
A helytelen tartás a fellépő vibráció hatására a kézfejen és a karon sérülést okozhat.  
Tartsa be az előírt védelmi utasításokat!  
A por és a munkavégzés alatt keletkezett szennyeződések belélegzése ellen használjon **védőmaszkot!**  
A munkát végző- és karbantartó személynek a szerszám nagyságával, súlyával és teljesítőképességével tisztában kell lennie.  
Ez a szerszám nem alkalmas a robbanásveszélyes területen történő munkavégzésre és az elektromos energiaforrásokon végzett munkához sem megfelelően szigetelt.

#### TOVÁBBI BIZTONSÁGI ELŐÍRÁSOK

Ezt a szerszámot és tartozékait megváltoztatni és /vagy manipulálni nem szabad.  
Vegye tekintetbe feltétlenül, hogy ezen szerszám gyártásához használt anyag normál kopású!  
Feltétlenül ügyeljen arra, hogy a préslégszerszámokkal végzett munka során a szerszám lökészerűen visszaüthet, ezért a szükséges óvintézkedéseket tegye meg!  
Ügyeljen arra, hogy a keze ne kerüljön a szerszám és más tárgy közé!

#### TOVÁBBI FELVÍLÁGOSÍTÁST NYÚJTANAK:

A szerszámhoz csatolt dokumentumok, információk és utasítások.  
A munkaadó, storno, dafür és a szakmai egyesület.  
Az Európai Unió Tanácsa és/vagy a helyi hatóságok.  
“A nem elektromos kéziszerszámok biztonsági előírásai” kapható az European Committee for Standardization, Rue de Stassart 36. 1050 Bruxelles, Belgium.

#### ELŐÍRÁSOK A PONTOS LEVEGŐCSATLAKOZTATÁSHOZ

Lássa el a szerszámot tiszta, nedvességmentes levegővel 6,0 bar nyomásnál, mérve ezt a működésben lévő gép csatlakoztatásánál!  
A túl nagy nyomás a mechanikai elemek gyors kopásához és súlyos sérülésekhez vezethet.  
A szerszám csatlakoztatásánál csak az arra alkalmas tartozékot használja! Ügyeljen a mellékelt szerelési rajzon feltüntetett méretekre!  
Ne helyezzen el semmilyen gyorscsatlakozót a szerszám csatlakoztatásánál!  
Ügyeljen a tartozékok pontos csatlakoztatására vonatkozó utasításokra!  
Ügyeljen a használati utasításban felsorolt műszaki adatokra!

#### KENÉS

A szerszám kifogástalan üzemeltetéséhez feltétlenül szükséges csatlakoztatni a karbantartási egységcsomagban lévő mikroolajozót (cikkszám 1919F..), amely percnként két cseppre van beállítva és speciális olajat ISO 32 (cikkszám: 1919L) adagol. Ezek a tartozékok gondoskodnak a mechanikus alkatrészek csekély kopása mellett a magasabb teljesítményképességről.  
Ha a kenés a fenti módon nem oldható meg, minimum egyszer

naponta ISO 32 vagy SAE #10 olajat közvetlen a szerszámba kell adagolni.

Vizsgálja felül egyszer egy hónapban a kuplung vagy az ütőmű kenését és adott esetben használjon SAE # 30-at a kuplung és az ütőmű csapágy kenéséhez!

**Soha ne használjon nyersolajat- vagy Diesel-olajat!**

#### KARBANTARTÁS

Ha a szerszám hosszabb szünet után nem indul be, szakítsa meg a levegő adagolását és kézzel forgassa meg a szerszámművet, hogy a tapadó erő megszűnjön.

Vizsgálja felül a motort és más tartozékokat legalább 3 havonta, ha az ütvecsavarozót naponta használja!

Cserélje ki a kopóalkatrészeket!

A szerszám szerelésekor a szükséges alkatrészek meghatározásánál használja a mellékelt robbantottábrás rajzot!

A szerszámot ne tegye ki magas hő, por és nedvesség hatásának!

#### GARANCIA

Ezt a szerszámot a jelenleg érvényes biztonsági rendelkezések alapján gyártották és vizsgálták be. Garancia: 24 hónap.

Az a kár, amely anyag- és gyártási hibára vezethető vissza a hibás részek javításával vagy cseréjével költségmentesen megszüntethető. Egy vagy több javítás elvégzése után is változatlanul érvényes a szerszám garanciájának időtartama. A garancia nem terjed ki azokra a károkra, amelyek természetes elhasználódásra, szakszerűtlen használatra, ütés hatására bekövetkezett törésekre és/vagy elejtésre vezethetők vissza. Ezenkívül a garancia nem érvényes, ha a szerszámon változtatást hajtottak végre vagy a vevőszolgálatnak összetört állapotban adták át.

Kizárt a garancia alól bármilyen eredetű személyi- és/vagy tárgyi károsodások közvetlen és/vagy közvetett módja.

#### BEAZONOSÍTÁSI NYILATKOZAT



Ezennel mi  
**BETA UTENSILI SPA**  
via A. VOLTA, 18  
20050 SOVICO (MB)  
ITALY

igazoljuk, hogy a termék gyártási módja

**ÜTVECSAVAROZÓ 3/4"  
1928/K4**

a következő idevágó EU-irányelveknek megfelel:  
2006/42/CE

Kiállítás hely és dátum  
Sovico (MB) ITALY  
2010. január

Aláíró

**ROBERTO CICERI**  
(President)

#### MŰSZAKI ADATOK

KIMENŐTENGELY MÉRETE	3/4"
M27 CSAPSZEG (8.8)	41 mm
M24 CSAPSZEG (12.9)	36 mm
ÜRESJÁRATI FORDULATSZÁM	4000 fordulat/perc
MAX. NYOMATÉK	1493 Nm
LEVEGŐCSATLAKOZÁS	3/8" GAS Kúpos
ÜZEMI NYOMÁS	6,0 Bar
MAX. NYOMÁS	6,2 Bar
MIN. BELSŐ Ø	
LEVEGŐCSATLAKOZÁS	10 mm
MAX LEVEGŐFELHASZNÁLÁS	330 liter/perc
SÚLY	5,2 Kg
HOSSZÚSÁG	258 mm
ÜTŐMŰ	Csapos tengelykapcsoló
HANGNYOMÁSSZINT	90,0 dB (A)
HANGSZINT	93,5 dB (A)
REZGÉSSZINT	3,50 m/sec <sup>2</sup> (ISO 8662-7)

**SOMUN SIKMA 3/4”  
ART 1928/K4****DARBELİ ANAHTARLAR VE CIRCIR KOLU  
İÇİN KULLANIM TALİMATLARI**

ALETİN DAĞITIMCISI:  
BETA UTENSILI SPA  
Via A. VOLTA 18  
20050 ŠOVICO (MB)  
ITALYA

**MUTLAKA KULLANICIYA TESLİM  
EDİLECEK**

**Aleti kullanmadan ya da onarmadan önce veya herhangi bir parçayı değiştirmeden önce, kullanıcıya zarar verme tehlikelerini azaltmak amacıyla, KULLANIM KILAVUZUNUN BÜTÜN BÖLÜMLERİNİ DİKKATLİ BİR ŞEKİLDE OKUYUNUZ.**

**CIRCIR KOLU DARBELİ ANAHTARLARI İÇİN GÜVENLİK  
ÖNEMLERİ**

Amacımız sizlere verimli ve GÜVENLİ bir şekilde çalışma olanağı tanıyan havalı aletler temin etmektir. Herhangi bir aletin kullanımı için en iyi ‘emniyet tertibatı’, azami dikkat gösterecek olan SİZLERİNİZ, çünkü sadece kullanım sırasındaki azami dikkat ve doğru bir bakım kaza riskleri karşısında etkin bir korunmayı garanti etmektedir. Burada bütün risk türlerini sıralamamız mümkün olmamakla beraber, en önemli olanlara değinmekle yetineceğiz. Bu aletin yalnızca kalifiye kişiler tarafından kullanılması gerektiğini ve aletin hiç bir zaman zorlanmaması gerektiğini hatırlatmak istiyoruz; aleti aşırı yüksek randımanla ve/veya aşırı güçle çalışmaya zorlamayın.

**SIKIŞTIRILMIŞ HAVA BAĞLANTISINA BAĞLI RİSKLER**

Sıkıştırılmış hava insanlara ciddi zarar verebilir. Havayı kendinize ya da başka birisine yönelmeyiniz. Hortumlardan dışarı çıkan hava, insanlara ciddi zarar verebilir; hortumların ve/veya geçme yerlerinin gevşemiş ve/veya hasar görmüş olup olmadığını düzenli olarak kontrol ediniz. Etrafa çarpan hortumlar ciddi hasara yol açabilir. Takımı kullanmadan önce ana tesisati kapatın, hortumda kalan havayı serbest bırakın ve takımı yalnızca çalışmadığı zaman çıkarın. Azami 6,2 barlık basıncı (çalışma sırasında takıma havanın varışında ölçülen) ya da alet üzerindeki plakada belirtilen değeri geçmeyin.

**DİĞER RİSKLER**

Aletin dönen parçalarından belirli bir emniyet mesafesinde durunuz. Zincir ya da kolye ve bilezik takmayınız ve bol giysiler giymeyiniz. Alet ve aksesuarların saçlara değmesinden sakınınız. Kullanım sırasında ya da sonrasında hareket eden parçalara doğrudan temas etmekten kaçınınız.

**Kesik ve yanma riskini azaltmak için her zaman iş eldiveni takınız.**

**YONGA VE PARÇALARA BAĞLI RİSKLER**

Dikkat! Küçük parçalar ve yongalar gözlere zarar verebilir ve körlüğe yol açabilir.

**Her tür müdahale (kullanım, bakım, aksesuar veya yedek parça değiştirme) sırasında daima kullanın; bu önlem, civarda bulunan kişiler için de geçerlidir.**

Sadece, O halkasıyla ve, milin izin vermesi durumunda kilitleme pimleri ile sabitlenmiş darbe duyları kullanın.

Hiçbir şekilde el duyu kullanmayın.

Ek veya uzatma kullanılması önerilmemektedir, çünkü bu, darbeli anahtarların gücünü azaltmasının yanında, arıza riskini de artırmaktadır; bu durumda, yalnızca gerektiğinde uzun şok duyları kullanılmalıdır.

Aleti hatalı şekilde kullanmayın, çünkü çok hızlı çalışıp aksesuarlarını fırlatabilir.

**ÇALIŞMA KOŞULLARINA BAĞLI RİSKLER**

Çalışma yerine bırakılmış olan çok uzun hortumlara dikkat ediniz: sonuç olarak, takılma ve düşmeler ciddi yaralanmalara yol açabilir.

Yüksek gürültü düzeyi kalıcı işitme kaybına yol açabilir; yönetmelik ve işveren tarafından istendiği şekilde kulaklık takınız.

Dengeli ve güvenli bir konumda durunuz.

Tekrar eden hareketler ve hatalı duruşlar, titreşimle birleştiğinde el ve kollarınızın zarar görmesine yol açabilir; bunun için özel tedbirler alınmalıdır.

Toz ve atığı solumayınız; kendinizi toza karşı filtreli bir maske ile koruyunuz.

İşçiler ve bakım yapanlar bu takımın ölçü, ağırlık ve gücüne uygun olmalıdır.

Bu takım patlama riski taşıyan ve elektrik kaynaklarına temas olabilecek yeterince yalıtılmamış alanlarda kullanılmamalıdır.

**EMNİYETLE İLGİLİ DİĞER NORMLAR**

Bu aletin parça ve aksesuarları hiç bir şekilde değiştirilmemeli ve/veya bunlar üzerinde değişiklik yapılmamalıdır.

Bu aletin yapıldığı malzemeler aşınabilir.

Sıkıştırılmış havalı aletlerle çalışmak aşırı titreşime yol açabilir; bu nedenle gerekli tedbirleri alınız.

Ellerinizi hiçbir zaman takım ile herhangi bir nesne arasına koymayınız.

**EMNİYETLE İLGİLİ DAHA FAZLA BİLGİ İÇİN****AŞAĞIDAKİLERE BAŞVURUNUZ:**

bu aletle birlikte verilen belgeler, bilgiler ve talimatlar; işveren, ticari kuruluşlar ve/veya sendikalar; Avrupa Topluluğu ve yerel makamlar.

“Elle Kullanılan Elektrikli olmayan takımlar için Emniyet Normları” aşağıdaki adresten temin edilebilir: European Committee for Standardization, Rue de Stassart 36, 1050 Brussels, Belgium.

**DOĞRU HAVA BAĞLANTISI İÇİN NORMLAR**

Aleti, su ve nem barındırmayan temiz hava ile, takım çalışırken hava girişinde 6,0 Bar olarak ölçülen bir basınçla besleyiniz.

Aşırı yüksek basınç, mekanik parçaların ömrünün kısılmasına ve ciddi yaralanmalara yol açabilir.

Aletin ana tesisata ekli çizimde gösterilen ölçülerdeki aksesuarları kullanarak bağlayın.

Hava girişine doğrudan çabuk ayrılabilir kavrama manşonu takmayın.

Aksesuarları doğru bağlamak için talimatlara riayet edin.

Bu el kitabında belirtilen teknik özelliklere riayet edin.

**YAĞLAMA**

Optimum kullanım için, aleti, dakikada iki damlaya ayarlanmış ve özel ISO32 (art no. 1919L) yağıyla beslenen küçük bir hava-yağ sis karıştırıcı birimi (ART 1919F...) ile teçhiz edilmiş bir filtre-yağlama birimine bağlayın. Yukarıda belirtilen aksesuarların kullanılması, hem aletin daha yüksek bir verimle çalışmasını hem de mekanik bileşenlerin aşınmasını geciktirmeye yarayacaktır.

Bu karıştırıcının yokluğunda, aleti, her gün en az bir kez, ISO 32 yağı veya SAE # 10 yağı ile yağlayın.

Sürtünme grubunun ve vurma kütesinin yağ durumunu her ay kontrol edin ve, sürtünme grupları için bir SAE # 30 yağı ve vurma kütelelerinin üzerindeki rulmanlar için bir makine yağı kullanarak gerekli önlemleri alın.

**Benzin veya mazot kullanmayın.**

## BAKIM

Uzun bir aradan sonra tekrar çalışmaması durumunda, aleti devreden çıkarın ve yapışma direncini kırmak için hava girişini elle çevirin.

Darbeli anahtarı her gün kullanıyorsanız, aleti 3 ayda bir sökerek motor grubunu ve tüm takımları kontrol edin ve aşınmış parçaları değiştirin.

Aşağıda gösterilen aletin açılmış halini, muhtemel yedek parçaların tanımlanmasının yanında aletin sökülmesi ve takılması için kılavuz olarak kullanın.

Aleti, tozsuz, nemsiz ve çok soğuk olmayan bir yerde saklayın.

## GARANTİ

Bu alet, halen yürürlükte olan güvenlik yönetmeliklerine uygun olarak büyük bir özenle imal edilmiş ve test edilmiştir ve 24 aylık bir garanti ile temin edilmektedir.

Malzeme veya imalat hatasına bağlı her türlü arıza, arızalı parçaları, kendi takdirimize bağlı olarak değiştirmek veya tamir etmek suretiyle, tarafımızdan giderilecektir; bir veya daha çok müdahalenin gerçekleşmesi garanti süresini değiştirmeyecektir. Bileşenlerin aşınması, aletin yanlış veya hatalı kullanımı, darbe ve/veya düşmelerden kaynaklanan arızalar gibi sorunlar bu garantinin kapsamı dışındadır; bu garanti, ayrıca, alet üzerinde değişiklik yapılması veya servise sökülmüş olarak gönderilmesi durumunda da geçerli değildir.

Hangi cins ve/veya türden olursa olsun, insanlara ve/veya nesnelere verilen zararlar bu garantinin kapsamı dışındadır.

## “MAKİNALAR” DİREKTİFİNE UYGUNLUK BELGESİ



Aşağıda imzası bulunan,  
**BETA UTENSILI SPA**  
Via A. Volta, 18  
20050 SOVICO (MB)  
İTALYA,

**SOMUN SIKMA 3/8”  
ART 1928/K4**

2006/42/CE

sayılı Makinalar Direktifine uygun olduğunu, beyanının tüm sorumluluğunu üstlenerek beyan etmektedir.

Tanzim tarih ve yeri  
SOVICO (MB) İTALYA  
OCAK 2010

Sorumlunun adı ve görevi

**ROBERTO CICERI**  
(President)

## TEKNİK ÖZELLİKLER

3/4” LOKMA ADAPTÖRÜ

CIVATA KAPASİTESİ 8.8 M27 41 mm

CIVATA KAPASİTESİ 12.9 M14 36 mm

BOŞTA DEVİR 4000 rpm

AZAMI TORK 1493 Nm

HAVA GİRİŞİ 3/8” GAS

ÇALIŞMA BASINCI 6,0 Bar

AZAMI BASINÇ 6,2 Bar

ASGARI HORTUM İÇ ÇAPI 10 mm

AZAMI HAVA TÜKETİMİ 330 l/dak.

AĞIRLIK 5,2 Kg

UZUNLUK 258 mm

ÇALIŞMA SİSTEMİ Çekiç

SES BASINÇ SEVİYESİ 90,0 dB (A)

SES ŞİDDETİ 93,5 dB (A)

TİTREŞİM DÜZEYİ 3,50 m/sec<sup>2</sup> (ISO 8662-7)

## KLUCZ UDAROWY DWUKIERUNKOWY 3/4" MODEL 1928/K4

### INSTRUKCJA OBSŁUGI KLUCZY UDAROWYCH I KĄTOWYCH

Dystrybutor narzędzia:  
BETA UTENSILI SPA  
VIA A. VOLTA, 18  
20050 SOVICO (MB)  
WŁOCHY

### POWINNA BYĆ OBOWIĄZKOWO DOSTARCZONA UŻYTKOWNIKOWI

**Aby zmniejszyć ryzyko związane z użytkowaniem narzędzia, należy przed użyciem, naprawą, wykonywaniem czynności konserwacyjnych lub wymianą akcesoriów, UWAŻNIE PRZECZYTAĆ WSZYSTKIE PUNKTY NINIEJSZEJ INSTRUKCJI OBSŁUGI**

#### ZALECENIA BEZPIECZEŃSTWA DOTYCZĄCE KLUCZY UDAROWYCH

Naszym celem jest dostarczanie narzędzi pneumatycznych, które pozwolą użytkownikowi pracować wydajnie i BEZPIECZNIE. Oczywiście jest jednak, że najważniejszym czynnikiem wpływającym na bezpieczeństwo jest sam użytkownik, który poprzez zwracanie uwagi na narzędzie i właściwy sposób pracy może zapobiec wypadkom i urazom. Ponieważ nie jest możliwe wyliczenie wszystkich rodzajów zagrożeń, w instrukcji położono nacisk tylko na te najważniejsze. Należy pamiętać, że narzędzie powinno być obsługiwane wyłącznie przez przeszkolonych pracowników i nie wolno go przeciążać.

#### ZAGROŻENIA ZWIĄZANE Z UŻYCIEM SPRĘŻONEGO POWIETRZA

Sprężone powietrze może poważnie zranić człowieka. Nie wolno kierować strumienia sprężonego powietrza w kierunku samego siebie lub innych ludzi. Powietrze wychodzące z przewodów może poważnie zranić człowieka; należy okresowo sprawdzać, czy przewody i osprzęt oraz złączki nie zostały uszkodzone lub nie są słabo połączone. Uderzenie przewodem, poruszającym się pod wpływem wypływającego sprężonego powietrza, może spowodować poważne obrażenia i uszkodzenia. Przed podjęciem wszelkich czynności obsługowych należy w instalacji zasilającej zamknąć zawór odcinający dopływ powietrza, wypuścić z doprowadzeń resztki powietrza poprzez włączenie narzędzia i odłączenie go dopiero, gdy przestanie pracować. Ciśnienie powietrza zasilającego, mierzone przy wlocie powietrza podczas pracy narzędzia, nie może przekraczać 6,2 bar lub wartości podanej na tabliczce znamionowej.

#### ZAGROŻENIA RÓŻNEGO RODZAJU

Należy zachować bezpieczną odległość od wirujących części narzędzia. Podczas pracy nie wolno nosić luźnej odzieży, bransoletek i ozdób na szyi, takich jak łańcuszki lub naszyjniki. Należy unikać kontaktu narzędzia i oprzyrządowania z włosami. Unikać kontaktu z częściami będącymi w ruchu, kiedy narzędzie jest używane lub zaraz po jego wyłączeniu.

**Podczas użytkowania narzędzia należy zawsze nosić rękawice robocze, aby uniknąć skaleczeń i oparzeń.**

#### ZAGROŻENIA ZWIĄZANE Z ODPRYSKAMI I ODŁAMKAMI

Ostrzeżenie: małe odłamki i odpryski mogą zranić oczy i spowodować utratę wzroku.

**Należy zawsze używać okularów ochronnych podczas użytkowania narzędzia, czynności konserwacyjnych lub naprawczych oraz wymianie nasadek, akcesoriów lub części zamiennych. Dotyczy to także osób przebywających w pobliżu.**

Należy stosować wyłącznie nasadki udarowe i akcesoria, które są w dobrym stanie technicznym; należy je zawsze mocować przy użyciu pierścienia i kołka zabezpieczającego, gdy jest to tylko możliwe dla danego modelu narzędzia. Nie wolno używać nasadek ręcznych.

Nie należy stosować przegubów lub przedłużaczy do nasadek, gdyż obniżają one sprawność narzędzia, zwiększając tym samym ryzyko awarii. Również dlatego, używanie długich nasadek jest zalecane tylko w przypadku, gdy jest to konieczne i niebezpieczne.

Nie należy używać narzędzia w sposób niewłaściwy, gdyż może to spowodować nadmierne zwiększenie obrotów i doprowadzić do wyrzucenia nasadek lub akcesoriów.

#### ZAGROŻENIA ZWIĄZANE Z WARUNKAMI PRACY

Należy zwracać uwagę na długie przewody pozostawione w miejscu pracy; potknięcie się o nie i upadek może spowodować poważne obrażenia.

Wysoki poziom hałasu może doprowadzić do trwałego uszkodzenia słuchu; **należy stosować ochronniki słuchu zalecane przez pracodawcę lub przepisy.**

Podczas pracy należy przyjąć bezpieczną, stabilną pozycję. Powtarzające się ruchy i niewygodna pozycja w połączeniu z wibracjami mogą być szkodliwe dla rąk i ramion użytkownika; należy przedsięwziąć odpowiednie środki ostrożności.

**Nie wdychać pyłu i zanieczyszczeń; należy stosować maskę przeciwpyłową.**

Cechy fizyczne użytkownika narzędzia lub osoby wykonującej czynności konserwacyjne muszą być dostosowane do rozmiaru, wagi i mocy narzędzia. Narzędzie nie jest przeznaczone do prac w miejscach zagrożonych wybuchem, ani też nie jest odpowiednio zaizolowane na wypadek zetknięcia się z elementami pod napięciem elektrycznym.

#### INNE WYMAGANIA DOTYCZĄCE BEZPIECZEŃSTWA

Nie wolno dokonywać zmian konstrukcyjnych lub modyfikacji narzędzia, jego części lub oprzyrządowania. Materiały, z których wykonane jest narzędzie, ulegają normalnemu zużyciu w trakcie jego eksploatacji. Praca z narzędziami pneumatycznymi wystawia użytkownika na drgania o wysokiej częstotliwości; należy przedsięwziąć odpowiednie środki ostrożności. Należy szczególnie uważać na ręce, aby nie znalazły się w polu działania narzędzia.

#### ŹRÓDŁA DAŁSZYCH INFORMACJI DOTYCZĄCYCH BEZPIECZEŃSTWA PRACY:

Dokumenty, informacje i instrukcje dostarczone razem z narzędziem;  
Dokumenty i publikacje organizacji i instytucji zajmujących się sprawami bezpieczeństwa pracy;  
Przepisy prawne Rady Wspólnoty Europejskiej oraz przepisy krajowe;  
"Narzędzia z napędem nieelektrycznym – Wymagania bezpieczeństwa", publikacja dostępna w Polskim Komitecie Normalizacyjnym.

#### WYMAGANIA DOTYCZĄCE WŁAŚCIWEGO PODŁĄCZENIA SPRĘŻONEGO POWIETRZA

Narzędzie należy zasilać czystym powietrzem, wolnym od wilgoci i skroplonej wody, o ciśnieniu 6,0 bar, zmierzonym przy wlocie powietrza podczas pracy narzędzia. Zbyt wysokie ciśnienie powoduje skrócenie czasu eksploatacji części mechanicznych, a także może spowodować obrażenia u ludzi.

Narzędzie należy podłączyć do zasilania przy użyciu przewodów zasilających i osprzętu o odpowiedniej wielkości, zgodnie ze schematem instalacji zasilającej załączonym do instrukcji.

Nie wolno montować gniazda szybkozłącza bezpośrednio do wlotu powietrza narzędzia.

Przy podłączaniu osprzętu należy korzystać z dołączonych do niego instrukcji.

Należy zapoznać się z parametrami technicznymi narzędzia podanymi w instrukcji.

#### SMAROWANIE

W celu uzyskania optymalnych parametrów użytkowania, należy podłączyć narzędzie do zespołu filtra-naolejacza wyposażonego w odpowiednią smarownicę selekcyjną (art. 1919F..), napełnioną specjalnym olejem ISO 32 (art. 1919L) i nastawioną na dawkowanie 2 kropli oleju na minutę.

Jest to niezbędne dla prawidłowego funkcjonowania narzędzia, a ponadto zwiększa odporność części mechanicznych na zużycie.

W przypadku braku smarownicy w linii zasilającej należy wlewać olej o klasie lepkości ISO 32 lub SAE 10 bezpośrednio do narzędzia co najmniej raz dziennie.

Należy co miesiąc sprawdzać stan smaru w mechanizmie przekładni i w mechanizmie udarowym.

W razie potrzeby uzupełnić ubytki smaru w mechanizmie przekładni smarem o klasie lepkości SAE 30, a w mechanizmie udarowym smarem przeznaczonym do łożysk wysokobrotowych.

**Nie wolno stosować nafty lub oleju napędowego.**

#### KONSERWACJA

Jeśli narzędzie nie chce się obracać po długim czasie, kiedy nie było użytkowane, należy je odłączyć i spróbować ręcznie poruszać zabierakiem, aby wyeliminować przyleganie części.

Jeśli narzędzie jest używane codziennie, należy co 3 miesiące rozmontować i sprawdzić zespół napędowy i inne mechanizmy, wymieniając wszystkie zużyte części; może to być dokonywane tylko przez serwis dostawcy lub odpowiednio przeszkolony personel użytkownika.

Przy demontażu i montażu narzędzia oraz rozpoznawaniu części zamiennych zaleca się korzystanie ze schematu narzędzia załączonego do instrukcji.

Narzędzie należy chronić przed kurzem, wilgocią i nadmiernym zimnem.

#### WARUNKI GWARANCJI

Narzędzie zostało wyprodukowane i przetestowane z największą starannością, zgodnie z obowiązującymi przepisami w zakresie bezpieczeństwa i jest objęte 24-miesięczną gwarancją.

W ramach gwarancji usunięte zostaną uszkodzenia spowodowane wadami materiałowymi lub produkcyjnymi. Korzystanie ze wsparcia technicznego nie wpływa na długość okresu gwarancyjnego.

Gwarancja nie obejmuje normalnego zużycia narzędzia w trakcie eksploatacji, a także uszkodzeń związanych z jego użytkowaniem i konserwacją w sposób niewłaściwy i niezgodny z instrukcją obsługi oraz uszkodzeń mechanicznych związanych z uderzeniem lub upuszczeniem. Ponadto, gwarancja traci ważność, jeśli stwierdzona zostanie próba zmian konstrukcyjnych, modyfikacji, naprawy przez użytkownika bądź nie autoryzowany serwis lub gdy narzędzie zostanie dostarczone do serwisu w częściach. Niniejsza gwarancja wyraźnie wyklucza wszelkie szkody dotyczące ludzi i/lub rzeczy, tak bezpośrednie, jak i pośrednie.

#### DEKLARACJA ZGODNOŚCI Z DYREKTYWĄ MASZYNOWĄ



My  
BETA UTENSILI SPA  
VIA A. VOLTA, 18  
20050 SOVICO (MB)  
WŁOCHY

niniejszym zaświadczamy z pełną odpowiedzialnością, że produkt:

#### KLUCZ UDAROWY DWUKIERUNKOWY 3/4" model 1928/K4

spełnia następujące standardy, zgodnie z wymaganiami zawartymi w Dyrektywie Maszynowej:  
2006/42/CE

Miejsce i data wystawienia  
SOVICO (MB) WŁOCHY  
Styczeń 2010

Nazwisko i stanowisko osoby odpowiedzialnej

ROBERTO CICERI  
(President)

#### PARAMETRY TECHNICZNE

Rozmiar zabieraka	3/4"
Max. rozmiar śruby (kl. 8,8)	M27 41 mm
Max. rozmiar śruby (kl. 12,9)	M24 36 mm
Obroty biegu jałowego	4000 obr/min
Max. moment dokręcania	1493 Nm
Wlot powietrza	3/8" GAS
Ciśnienie robocze	6,0 bar
Max. dopuszczalne ciśnienie	6,2 bar
Min. wew. średnica przewodu	10 mm
Max. zużycie powietrza	330 l/min
Waga	5,2 kg
Długość całkowita	258 mm
Typ mechanizmu udarowego	kołkowy
Poziom dźwięku	90,0 dB (A)
Wartość mocy akustycznej	93,5 dB (A)
Poziom wibracji	3,50 m/s <sup>2</sup> (ISO 8662-7)





**BETA UTENSILI spa**

Via Volta, 18

20050 SOVICO (MB) ITALY

Tel. 039-2077.1

Fax 039-2010742