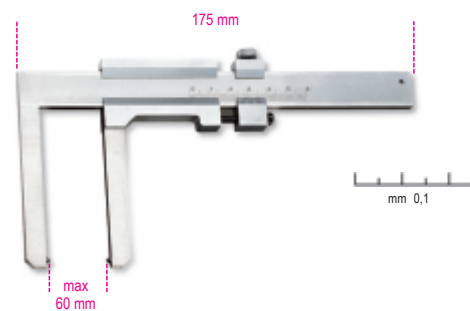


1650FD

Штангенциркуль для тормозных дисков, точность измерения 0,1мм



art.	g
016500050	250